

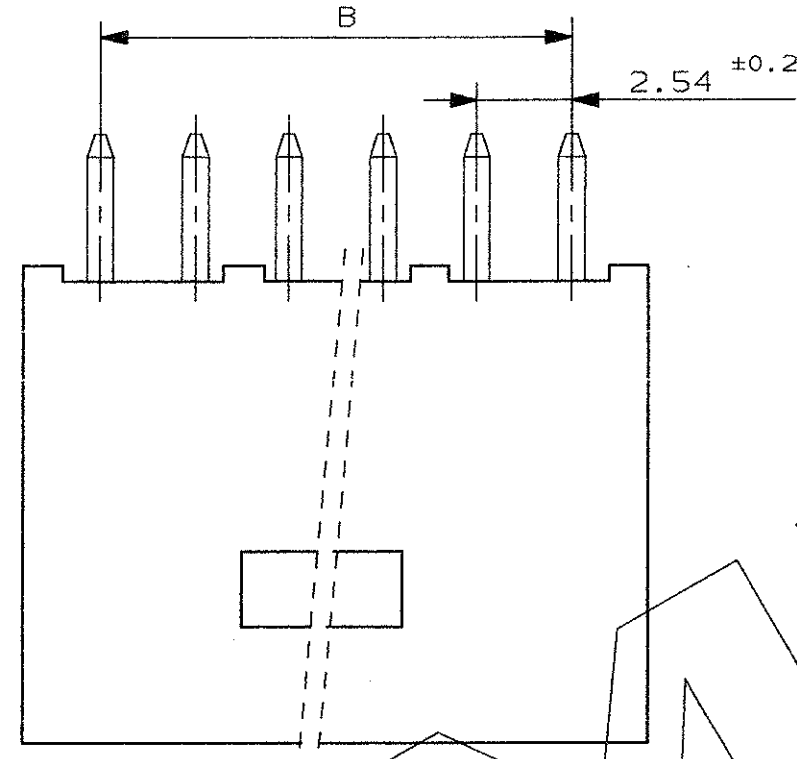
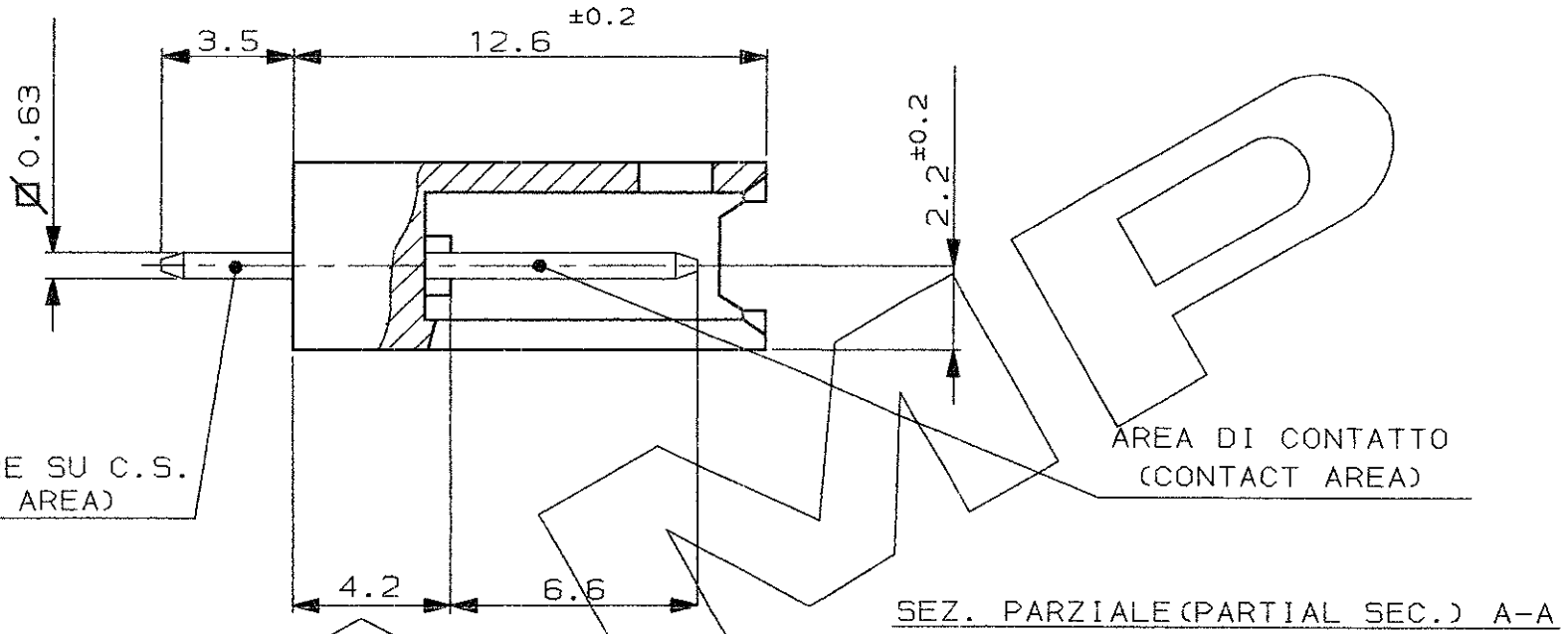
A

B

C

D

E



ZONA A SALDARE SU C.S.  
(SOLDER AREA)

AREA DI CONTATTO  
(CONTACT AREA)

SEZ. PARZIALE (PARTIAL SEC.) A-A

58.5	53.34	280376-3	280376-2	280376-1	22
49.7	35.56	280375-3	280375-2	280375-1	15
33.1	27.94	280520-3	280520-2	280520-1	12
28.0	22.86	280374-3	280374-2	280374-1	10
25.4	20.32	280508-3 <sup>5</sup>	280508-2	280508-1	9
22.9	17.78	280373-3	280373-2	280373-1	8
17.8	12.70	280372-3	280372-2	280372-1	6
12.7	7.62	280371-3	280371-2	280371-1	4
7.7	2.54	280370-3	280370-2	280370-1	2
D	B	NUMERO (PART NUMBER) <sup>3</sup>	NUMERO (PART NUMBER) <sup>2</sup>	NUMERO (PART NUMBER) <sup>1</sup>	NO. POS.

- <sup>1</sup> FINITURA (FINISH): STAGNATO 3.5µm (TIN PLATED 3.5µm).
- <sup>2</sup> FINITURA (FINISH): DORATO 0.4µm NELL'AREA DI CONTATTO E STAGNATO 2.5µm NELLA ZONA A SALDARE, SU 1.3µm DI NI. (DUPLIX PLATED 0.4µm GOLD IN CONTACT AREA AND 2.5µm TIN IN SOLDER AREA, OVER 1.3µm NICKEL).
- <sup>3</sup> FINITURA (FINISH): DORATO 0.8µm NELL'AREA DI CONTATTO E STAGNATO 2.5µm NELLA ZONA A SALDARE, SU 1.3µm DI NI. (DUPLIX PLATED 0.8µm GOLD IN CONTACT AREA AND 2.5µm TIN IN SOLDER AREA, OVER 1.3µm NICKEL).
- <sup>4</sup> MATERIALI (MATERIALS):  
 -BLOCCHETTI: POLIESTERE AUTOESTINGUENTE UL94V-0, COLORE NERO.  
 (HOUSINGS: FLAME RETARDANT THERMOPLASTIC, COLOR BLACK).  
 -CONTATTI STAGNATI: BRONZO FOSFOROSO.  
 (TIN PLATED CONTACTS: PHOSPHOR BRONZE).  
 -CONTATTI DORATI: OTTONE.  
 (GOLD PLATED CONTACTS: BRASS).
- <sup>5</sup> P/N OBSOLETO (OBSOLETE P/N)

CUSTOMER DRAWING FOR REFERENCE ONLY / DISEGNO PER CLIENTE SOLO PER RIFERIMENTO

THIS DRAWING IS UNPUBLISHED / RELEASE FOR PUBLICATION 19  
 © COPYRIGHT 19 BY AMP INCORPORATED, HARRISBURG, PA. ALL INTERNATIONAL RIGHT RESERVED. AMP PRODUCTS MAY BE COVERED BY U.S. AND FOREIGN PATENT AND/OR PATENT PENDING

TOLLERANZE, SE NON DIVERSAMENTE SPECIFICATO / (TOLERANCES, UNLESS OTHERWISE SPECIFIED)  
 ± 0.3

ANGOLI (ANGLES) ± 2°

DIS. G. CAMPITA 28-9 '98 / (DR.) 12 FEB 90

DESCRIZIONE (DESCRIPTION) AMPMODU II HEADER ASS. IES, STRAIGHT, SINGLE ROW

L1	MODIFIED PER ET00-0263-95/98	28-9 '98	CONT. -
L	OBSOLETE P/N 280503-3 (ET00-518-96)	C.P. 4-12 '96	(CHK) -
K	AGGIORNATO E RIDISEGNATO (REVISED & REDRAWN)	G.C. 2/90	APP. -
REV	REVISIONI (REVISION RECORD)	DIS. DATA (DR) (DATE)	APP. (APP.)

MATERIALI (MATERIALS) / VEDERE NOTA (SEE NOTE) <sup>4</sup>

SCALA (SCALE) 5:1

AMP ITALIA S.p.A. Corso F.lli Cervi, 15 COLLENO (TORINO)

LOC. SIZE NUMERO (DWG NO) REV. FOLIO (SHEET) DI (OF)  
 IA3C-280370 L1 1 DI 1

DISTRIBUZIONE (PRINT DIST.)