



REV.NO.:0

**承 认 书**  
**SPECIFICATION FOR APPROVAL**

**ROHS**

品 名 Part Name	LINE FILTER
风华规格 FH. PartNumber	UU10. 5Y-10mH
客 户 料 号 Part NO.	
规格书编号 DocumentNO.	UU10. 5Y-YH160286

请客户承认后回签本公司  
 Please return one copy after approved

**变更记录表**

**Alter Record**

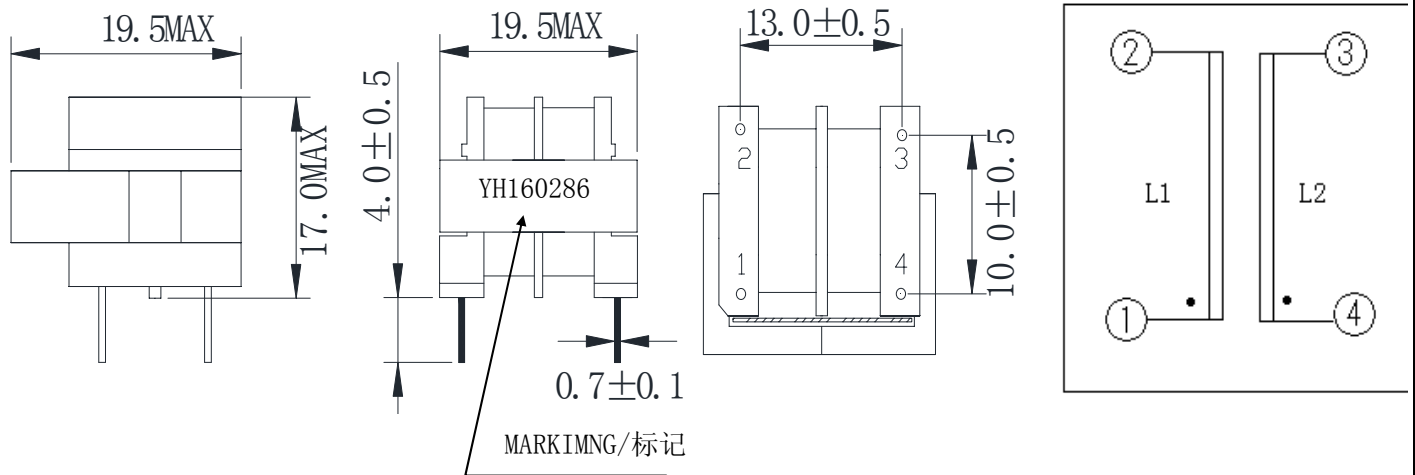
版本 REV.	修改内容 Change Description	日期 Date	修改人 Drafted By	审核 Checked By	批准 Approved By
0	新版送样	2016-6-16			

广东风华高新科技股份有限公司  
 FENGHUA ADVANCED TECHNOLOGY (HOLDING) CO., LTD.  
 地址: 广东省肇庆市风华路风华工业园 6 号楼 3  
 楼电感分公司.  
 Tel:0758-6923466  
 Fax:0758-2223674-8014  
 E-mail:dg@fenghua-yuehua.com

拟制 Designer	审核 Checker	批准 Approver
谭新霖	李有敏	李有敏

1. APPEARANCE AND DIMENSION. /外观图: [Unit/单位:mm]

CONNECTION / 接线图



●表示卷始端。

NOTE 1) The terminal length dimension excluding solder pendant. / 端子长度不包含锡尖

2. WINDING SPEC. /卷线规格

WIRE / 线材	2UEW $\Phi$ 0.3mm	
PIN / 端子	1--2	4--3
TURNS / 圈数	75Ts	75Ts

VARNISH / 含浸品

3. ELECTRICAL CHARACTERISTICS / 电气特性

ITEM / 项目	PIN NO. / 测定端子	SPEC. / 规格	CONDITION · EQUIPMENT / 测定器 · 条件
INDUCTANCE 电感	1--2	10mH MIN	CH3205 or EQUIVALENT (f=1kHz, 1V) 25°C
	4--3		
L DIFFERENCE 电感偏差	L1-L2	0.5mH MAX	
DC RESISTANCE 直流电阻	1--2	0.75 $\Omega$ MAX	CH3205or EQUIVALENT 25°C
	4--3		
INSULATION RESISTANCE 绝缘电阻	COIL--COIL	100M $\Omega$ MIN	CH-9053A or EQUIVALENT at DC500V
WITHSTAND VOLTAGE 耐电压	COIL--COIL	AC1.0Kv 60S	CH-9053A or EQUIVALENT (CC=1mA)



广东风华高新科技股份有限公司  
FENGHUA ADVANCED TECHNOLOGY (HOLDING) CO., LTD.

MODEL NO. : UU10.5Y-10mH MIN

PART NO. :

PART NAME : LINE FILTER

DESIGNED:

CHECKED:

APPROVED:

## 4. MATERIAL LIST / 材料明细表

NO.	COMPONENT 名称	MATERIAL 材质	MATERIAL SPEC. 材料规格
1	BOBBIN 骨架	PHENOL 电木 T375J	SY-1007
			or EQUIVALENT
2	CORE 磁芯	FERRITE 铁氧体	SNH10-UU10.5(M)
			or EQUIVALENT
3	WIRE 线材	POLYURETHANE COPPER 聚氨酯甲酸酯铜线	2UEW $\phi$ 0.3mm
			or EQUIVALENT
4	CLIP 夹子	STEEL 钢	UU10.5
5	VARNISH 含浸液	EPOXY	T4260
			or EQUIVALENT



广东风华高新科技股份有限公司  
FENGHUA ADVANCED TECHNOLOGY (HOLDING) CO., LTD.

MODEL NO. : UU10.5Y-10mH MIN

PART NO. :

PART NAME : LINE FILTER

DESIGNED:

CHECKED:

APPROVED:



### INSPECTION DATA SHEET

<b>CUSTOMER:</b>	<b>CUST. PART NO. :</b>	<b>TEMPERATURE:</b> 25 °C	<b>DATE:</b> 2016-6-16	<b>Approver</b>  李有敏	<b>Checker</b>  李有敏	<b>Designer</b>  谭新霖
<b>MODEL NO. :</b> UU10.5Y-YH160286	<b>QUANTITY:</b> 5pcs	<b>HUMIDITY:</b> 66%	<b>MARKING:</b>			

(ELECTRICAL PERFORMANCE)

SPEC.	INDUCTANCE		L DIFFERENCE	DC RESISTANCE		HI-POT	INSULATION RESISTANCE
	10mH MIN 1KHz 1V		0.5mH MAX 1KHz 1V	0.75 Ω MAX		AC1.0kV 60S. 1mA	DC500V 100MΩ MIN
	1-2	3-4	L1-L2	1-2	3-4	COIL~COIL	COIL~COIL
1	23.00	23.05	0.05	0.57	0.57	OK	OK
2	27.50	27.55	0.05	0.56	0.56	OK	OK
3	33.70	33.75	0.05	0.56	0.56	OK	OK
4	19.70	19.75	0.05	0.57	0.57	OK	OK
5	19.60	19.65	0.05	0.57	0.57	OK	OK
6							
7							
8							
9							
10							

MEASURING CONDITION: ZENTECH 3250 or EQUIVALENT(at 25°C)  
 ZENTECH 9053A or EQUIVALENT

(DIMENSION)

检查项	规格 (mm)	1	2	3	4	5				
幅长	19.5 MAX	17.25	17.30	17.28	17.28	17.26				
幅宽	19.5 MAX	17.81	17.91	17.93	17.92	17.98				
幅高	17.0MAX	15.87	15.88	15.89	15.85	15.86				
端距 A	10.0±0.5	9.88	9.87	9.88	9.89	9.92				
端距 B	13.0±0.5	13.02	12.97	12.98	12.97	13.00				
端子长度	4.0±0.5	4.15	4.15	4.16	4.12	4.13				
端径	0.7±0.1	0.67	0.68	0.68	0.68	0.68				