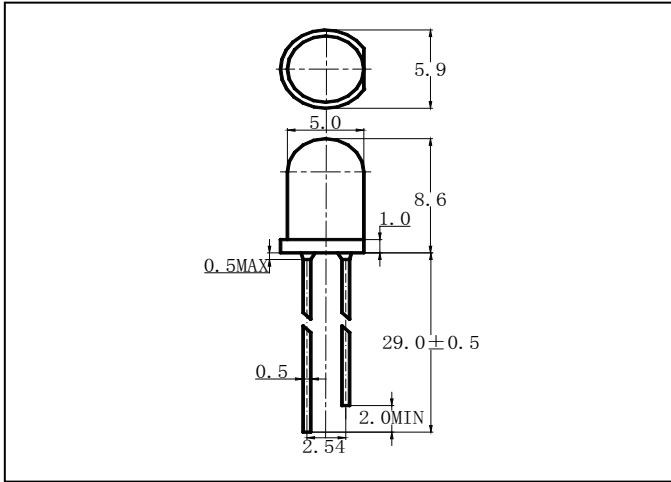


产品型号 (Part number system for led lamp) R504WC (Φ5MM 长脚白发普红)

外形图 (Package Dimensions) 单位: (Unit): mm



晶片 (CHIP)	
材质 (Material)	GaP
颜色 (Color)	红色
胶体 (Colloid)	
材质 (Material)	环氧树脂
颜色 (Color)	无色透明

极限参数 (Absolute Maximum Ratings) (Ta=25°C)

项目参数 (Parameter)	符号 (Symbol)	数值	单位 (Unit)
最大功耗 (Max Power Dissipation)	<b>P<sub>M</sub></b>	80	mW
最大正向电流 (Max Continuous Forward Current)	<b>I<sub>FM</sub></b>	20	mA
最大反向电压 (Max Reverse Voltage)	<b>V<sub>RM</sub></b>	5	V
最大脉冲峰值电流 (Peak Forward Current)	<b>I<sub>FP</sub></b>	75	mA
焊接温度/时间 (Lead Soldering Temperature/Time)	<b>T<sub>SOL</sub></b>	240/≤3S	°C/S
工作环境 (Operating Temperature Range)	<b>T<sub>OPR</sub></b>	-25~+85	°C
储存温度 (Storage Temperature Range)	<b>T<sub>STR</sub></b>	-30~+100	°C

光电参数 (Initial Electrical Optical Characteristics)

项目参数 (Parameter)	符号 Symbol	最小值 Min.	一般值 Typ.	最大值 Max.	单位 Unit	测试条件 Condition
发光强度 (Luminous Intensity)	<b>I<sub>v</sub></b>	8	9	10	mcd	<b>I<sub>F</sub>=20mA</b>
发光角度 (Viewing Angle)	2θ1/2	/	35	/	deg	<b>I<sub>F</sub>=20mA</b>
峰值波长 (Peak Wave Length)	<b>λ<sub>p</sub></b>	/	654	/	nm	<b>I<sub>F</sub>=20mA</b>
主波长 (Dominant Wave Length)	<b>λ<sub>d</sub></b>	650	655	660	nm	<b>I<sub>F</sub>=20mA</b>
频宽 (Spectral Width at half height)	Δλ	/	30	/	nm	<b>I<sub>F</sub>=20mA</b>
正向电压 (Forward Voltage)	<b>V<sub>F</sub></b>	1.9	2.2	2.4	V	<b>I<sub>F</sub>=20mA</b>
反向电流 (Reverse Current)	<b>I<sub>R</sub></b>	/	/	≤30	μA	<b>V<sub>R</sub>=5V</b>

注: 本公司所提供的 **LED** 产品可根据客户需求订做, 相关技术参数会发生变化, 详细情况请咨询我公司有关人员。

经老化实验证明: 本 LED 在正常工作条件下: 即 **I<sub>F</sub>=20mA**、**V<sub>F</sub>= 2.5 V** 时, 使用寿命为 **3—10** 万小时。

备注: 按防静电焊接操作 (接地线、戴静电环、戴纯棉手指套)