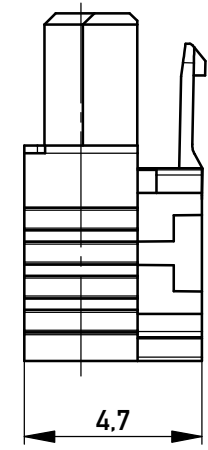
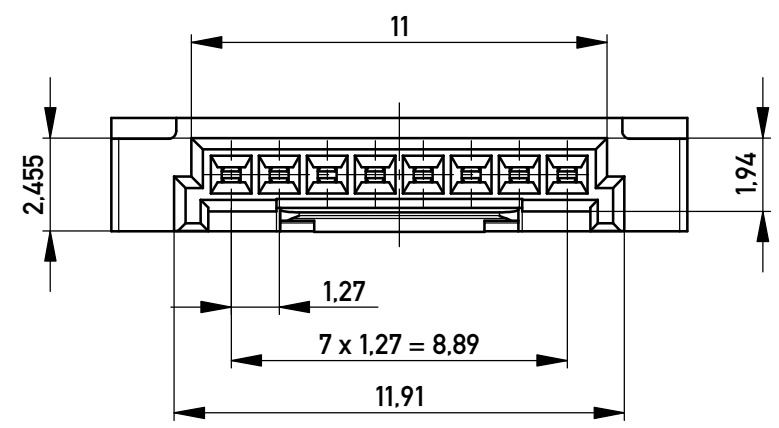
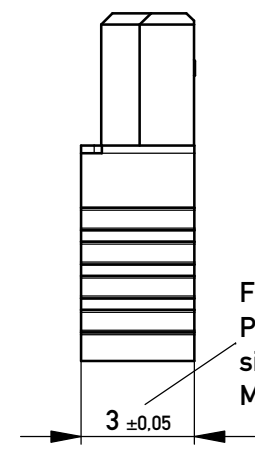


Kabelführung: rot
cabl e guide: red



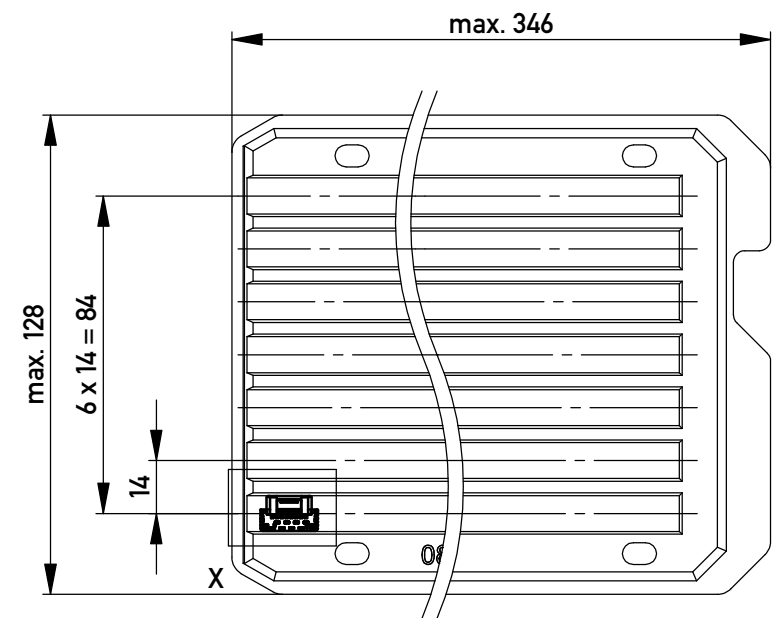
mit aufgesetzter
Kabelführung
(Anlieferungszustand)
with cable guide mounted
(state at time of supply)



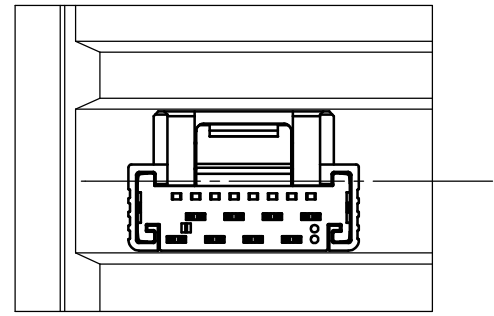
Kabelführung verpresst
(cable guide pressed on)

Funktionsrelevantes
Prüfmerkmal
siehe Verarbeitungsspezifikation
MiniBridge ERNI Electronics GmbH

Verpackt in Tray - *tray packaging*
Verpackungseinheit 140 Stück - *packaging unit 140 pcs*



Einzelheit X - *detail X*
M 2:1



Federkontakt AWG 22 - *Female Contact AWG 22*
Kabelführung $\phi 1.27$ - *cable guide $\phi 1.27$*

nur mit Hilfsmittel lösbar, für Einzeladern, für die Anforderung nach PG 9 der LV214 (Koshiri-Sicherheit)
only with tool unlockable, for single conductors, for the requirement of the LV214 PG 9 (Koshiri-security)

Information:		Tolerances	 All Dimensions in mm	Scale	5:1
All rights reserved. Only for Information. To ensure that this is the latest version of this drawing, please contact one of the ERNI companies before using.		Subject to modification without prior notice. Drawing will not be updated.		Designation F 1,27 SRC A IDC 08-pin KS <i>d=1,27 AWG 22 Positive Lock</i>	
Copyright by ERNI Production GmbH & Co. KG Proprietary notice pursuant to ISO 16016 to be observed.			www.ERNI.com	102104480001	
a	06.07.2016			K	
Index	Date			A3	
				Class	SRCA