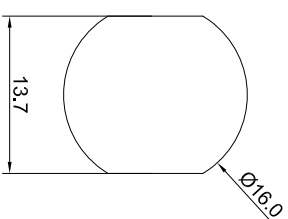
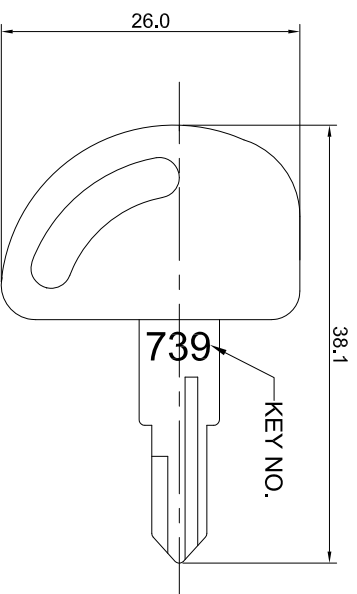


外壳镗雕D-SWITCH,
背面相对位置镗雕PBM



CUT-OUT

备注:
外壳镗雕A3。

Nut Torque:5~14Nm
Protection Grade:IK08
Function:ON-OFF
Shell:Brass, Ni Plating
Contact:Silver Alloy
Rating (Resistive load):0.2A 125V (AC)
Contact Resistance:50mΩ Max
Insulation Resistance:50MΩ Min
Dielectric Strength:1000VAC 1 minute
Electrical life:6,000 cycles
Mechanical life:50,000 cycles
Operating Temperature: -20°C~55°C
Relative Air Humidity:50%~80%



D-SWITCH
东莞市德松电子有限公司
D-SWITCH ELECTRONICS CO.,LTD

公差 TOLERANCES .X±0.5 .XX±0.3 角度 ANGLE ±1° 单位 DIMENSION UNIT mm.

版本 VER	变更说明 CHANGE DESCRIPTION	日期 DATE	ECN NO.	版本 VER	比例尺 SCALE	日期 DATE	品名 TITLE	图号 DRAWING NO
				核准	A0	2022.03.10		1110047
				批准	1:1			
				审核				
				绘图				
				完成				