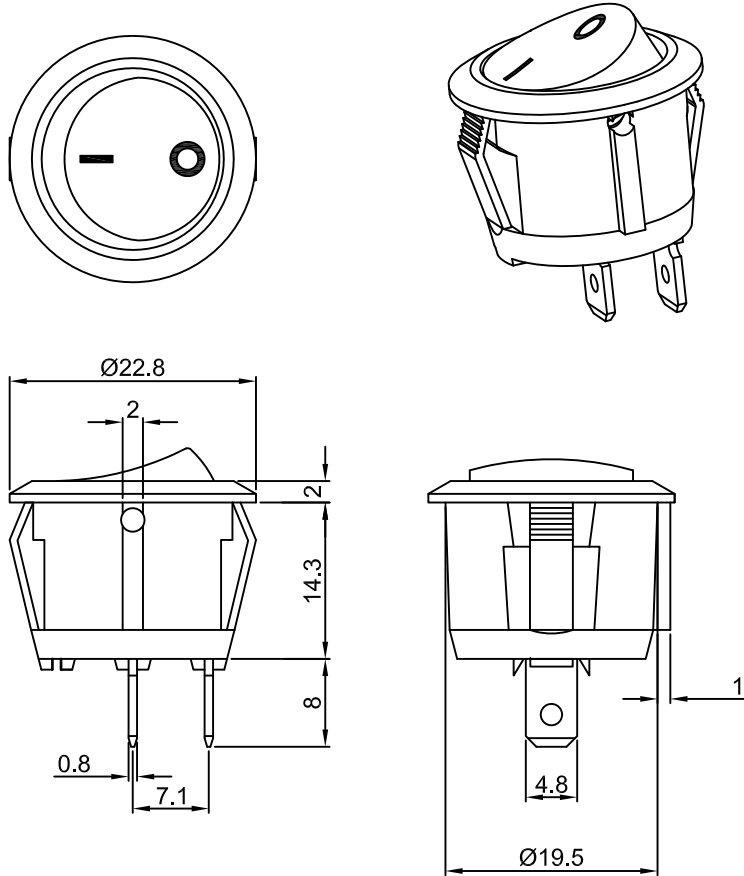






东莞市宏聚电子五金制品有限公司

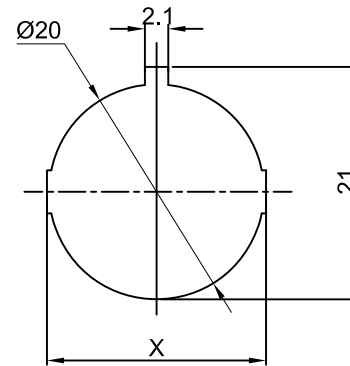
HONGJU(DONGGUAN)ELECTRONIC & METAL PRODUCTS CO.,LTD

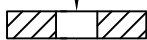
MR-5



Rating: 10A 125V AC (UL CUL)  US
 6A 250V AC (UL CUL VDE CB) 
 Contact Resistance: 50mΩ Max
 Insulation Resistance: DC 500V 100MΩ Min
 Dielectric Strength: AC1500V 1 minute
 Electrical life: 10,000 cycles
 Operating Temperature: 0°C ~ 85°C

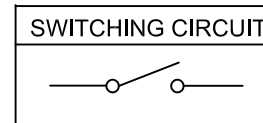
CUT-OUT



	X
0.75~1.25	20.2
1.25~2.00	20.4
2.00~3.00	20.6

MATERIAL:

Body:Nylon66,UL rated:94V-2 min
 Actuator:Nylon66,UL rated:94V-2 min
 Terminal:Brass,silver or tin plated



				公差 TOLERANCES		.X± 0.3	.XX± 0.15	角度 ANGLE ± 1°		单位 DIMENSION UNIT	mm.
				版本 VERSION	A1	比例尺 SCALE	NONE	日期 DATE	2010.09.15	品名 TITLE	图号 DRAWING NO
A1	重新整理发行	2009.04.16	N/A	核准	王龙	核对	吴泽英	绘图	韩玲	MR-5-110-C5N-BB	MR-5-110-C5N-BB_A1
版本 VER.	变更说明 CHANGE DESCRIPTION	日期 DATE	ECN NO.	APPROVED BY		CHECKED BY		DRAWN BY			