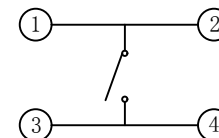
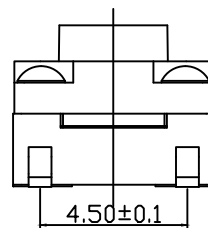
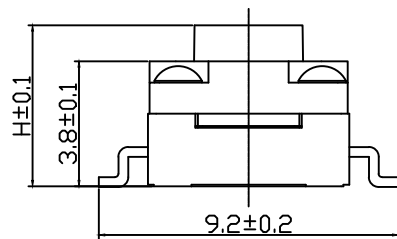
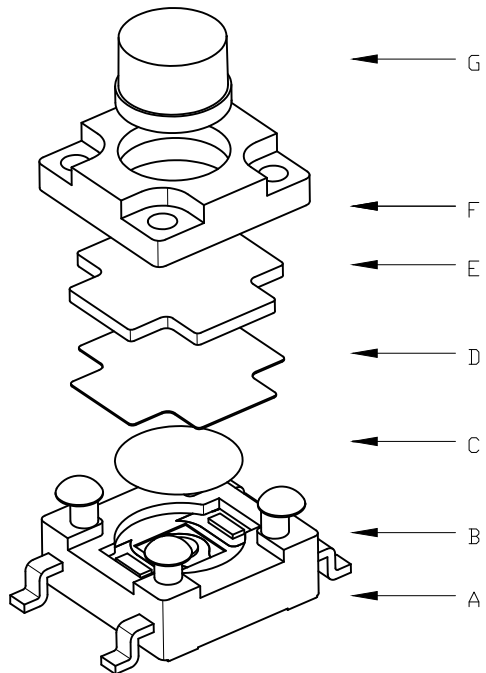
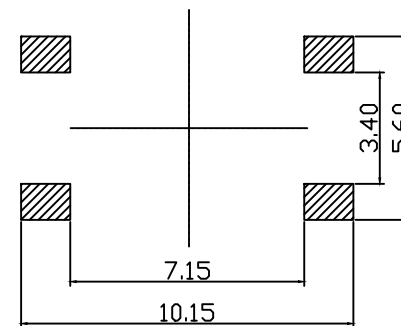
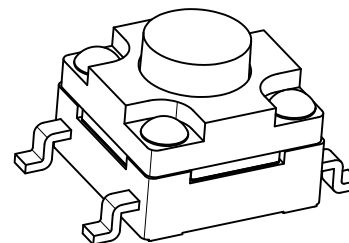
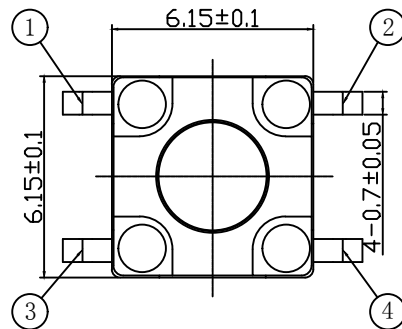


YTS-G002-2X



电路图
CIRCUIT DIAGRAM



PCB. 焊接图
PCB. WELDING DRAWING

主要技术参数、性能

The Main Thchnology Performance

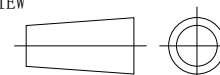
额定电流、电压 Rate voltage,current	50mA DC12V
接触电阻 Contact resistance	≤100mΩ
按力 Operating force	260gf
行程 travel	0.30±0.15mm
绝缘电阻 Insulated resistance	≥100MΩ
介电强度 Dielectric strength	≥250VAC/1min
寿命 Endurance	≥30000次

YTS	G002	X	XXX	XX	XX	X
开关	型号	等级	高度	力度	另码	包装
			043 (4.3mm)	10 (100g)	01~99	A散装
			050 (5.0mm)	16 (160g)		B冷风编带
			060 (6.0mm)	25 (250g)		C管热
			070 (7.0mm)	40 (400g)		H热封
			080 (8.0mm)			
			090 (9.0mm)			

项目 ITEM	名称 DESCRIPTION	材质 MATERIAL	数量 QTY	表面处理/颜色 FINSH/COLOR
G	按钮	PPA	1	黑色
F	盖板	PPA	1	黑色
E	防尘胶	硅胶	1	黑色
D	防水层	聚酰亚胺	1	橙黄色
C	弹片	不锈钢	1	镀银
B	本体	PPA	1	黑色
A	卡件	黄铜	1	镀银

标记 SING	处数 FREQUENCY	更改文件号 REVISION	签名 APPROVED	日期 DATE	比例 SCALE	1:1	一般公差 GENERAL TOLERANCE	
设计 DESIGN		赵晓峰		2017.05.17	单位 UNIT	mm	0.5~2	±0.10
审核 CHECKED		陈乐峰		2017.05.17	重量 WEIGHT		2~5	±0.25
批准 APPROVED		朱旭静		2017.05.17			5~10	±0.30
							角度 ANGLE	±0.5°

第一视角
FIRST VIEW



名称/NAME:
轻触开关
TACTILE SWITCH

型号/MODEL:
YTS-G002-2X

YIYUAN 深圳市怡远科技有限公司
SHENZHEN YIYUAN ELECTRONIC CO., LTD.