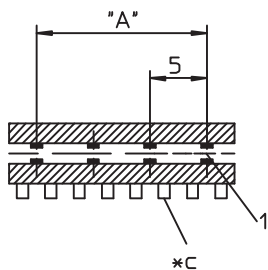
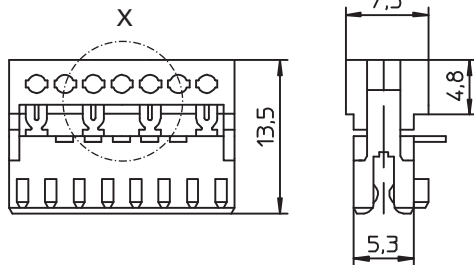
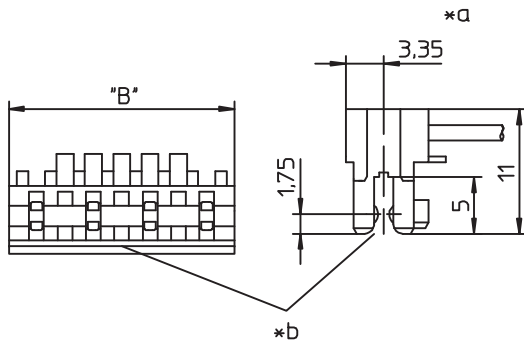
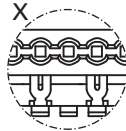


**3523**



**3523-2**



\*a konfektionierter Zustand  
 terminated connector  
 connecteur après montage

\*b Farbkennzeichnung:  
 color marking:  
 marque en couleur:

3523(-...)	(M12)S01	blau/blue/bleu
3523(-...)	(M12)S02	grün/green/vert
3523(-...)	(M12)S03	braun/brown/marron

\*c Kodierung  
 keying  
 codage

\*d Verkettung der Bauteile (Lieferzustand)  
 chaining of the component parts (state of delivery)  
 composants en bande (état de livraison)

**3523**  
**3523-2**

RAST-2.5-Steckverbinder für direktes und indirektes Stecken, in Schneidklemmtechnik (SKT)

**Kontakttraster 5,0 mm**

3523: für Einzelleiter

3523-2: für Rasterstegleitung

- |                             |                              |
|-----------------------------|------------------------------|
| <b>1. Temperaturbereich</b> | -40 °C/+130 °C               |
| <b>2. Werkstoffe</b>        |                              |
| Kontaktträger 3523(-...)    | (S0...) PBT, V0 nach UL 94   |
| Kontaktträger 3523(-...)    | M12(S0...) PA, V2 nach UL 94 |
| Kontaktfeder                | CuSn, verzinnt               |

- 3. Mechanische Daten**
- |                                 |                                                                                                                                                                    |
|---------------------------------|--------------------------------------------------------------------------------------------------------------------------------------------------------------------|
| Steckkraft/Kontakt <sup>2</sup> | ≤ 4,0 N                                                                                                                                                            |
| Ziehkraft/Kontakt <sup>2</sup>  | ≥ 0,5 N                                                                                                                                                            |
| Kontaktierung mit               | Leiterplatte 1,5 ± 0,14 mm in Verbindung mit Führungsrahmen 3500, Stiftleisten 3542, 3542-1, 3546, 3546-1, 3552, 355299, 3556, Stiftleisten nach RAST-2,5-Standard |

**Anschließbare Leiter Schneidklemmbereich**

Querschnitt 3523(-...)	(M12)	0,22–0,38 mm <sup>2</sup>
Querschnitt 3523(-...)	(M12)S01	0,34 mm <sup>2</sup> (7-drähtig)
Querschnitt 3523(-...)	(M12)S02	0,14–0,22 mm <sup>2</sup>
Querschnitt 3523(-...)	(M12)S03	Spezialanwendungen, z.B. Lackdraht
Isolationsdurchmesser		≤ 1,6 mm
Freigegebene Leitungen im Internet unter	www.lumberg.com	
Kodiervorschläge im Internet unter	www.lumberg.com	

- 4. Elektrische Daten** (bei T<sub>U</sub> 20 °C)
- |                                 |                                                               |
|---------------------------------|---------------------------------------------------------------|
| Durchgangswiderstand            | ≤ 5 mΩ                                                        |
| Bemessungsstrom                 | 4 A bei T <sub>U</sub> 60 °C<br>2 A bei T <sub>U</sub> 100 °C |
| Bemessungsspannung <sup>3</sup> | 250 V AC                                                      |
| Isolierstoffgruppe <sup>3</sup> | IIIa (CTI ≥ 250)                                              |
| Kriechstrecke                   | ≥ 3,0 mm                                                      |
| Luftstrecke                     | ≥ 3,0 mm                                                      |
| Isolationswiderstand            | > 1 GΩ                                                        |

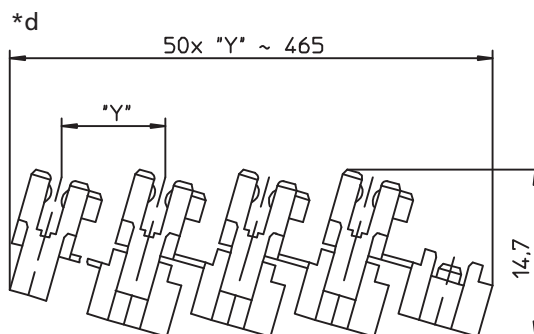
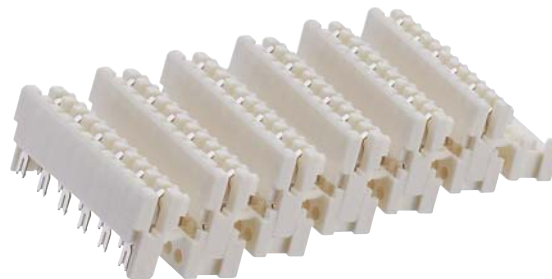
<sup>1</sup> Bauteil glühdrahtbeständig (GWT 750 °C), Prüfung nach IEC 60695-2-11, Beurteilung nach IEC 60335-1 (Flamme < 2 s)  
<sup>2</sup> gemessen mit einem polierten Stahlstift, Nennmaß 1,5 mm  
<sup>3</sup> nach DIN EN 60664/IEC 60664



**3523**



**3523-2**



**3523**  
**3523-2**

RAST 2.5 connector for direct and indirect mating, insulation displacement technology (IDT)

**contact pitch 5.0 mm**

3523: for individual conductors

3523-2: for ribbon cable

<b>1. Temperature range</b>	-40 °C/+130 °C
<b>2. Materials</b>	
Insulating body 3523(-...) (S0...)	PBT, V0 according to UL 94
Insulating body 3523(-...) M12(S0...) <sup>1</sup>	PA, V2 according to UL 94
Contact spring	CuSn, tinned
<b>3. Mechanical data</b>	
Insertion force/contact <sup>2</sup>	≤ 4,0 N
Withdrawal force/contact <sup>2</sup>	≥ 0,5 N
Mating with	printed circuit board 1.5 ± 0.14 mm in conjunction with guide frame 3500, pin headers 3542, 3542-1, 3546, 3546-1, 3552, 355299, 3556, pin headers acc. to RAST 2.5 standard
<b>Connectable conductors insulation displacement terminal</b>	
Section 3523(-...) (M12)	0.22–0.38 mm <sup>2</sup>
Section 3523(-...) (M12)S01	0.34 mm <sup>2</sup> (7 wires)
Section 3523(-...) (M12)S02	0.14–0.22 mm <sup>2</sup>
Section 3523(-...) (M12)S03	special applications, e.g. varnished wire
Insulation diameter	≤ 1.6 mm
Approved cables on the Internet site <a href="http://www.lumberg.com">www.lumberg.com</a>	
Proposed keyings on the Internet site <a href="http://www.lumberg.com">www.lumberg.com</a>	
<b>4. Electrical data (at T<sub>amb</sub> 20 °C)</b>	
Contact resistance	≤ 5 mΩ
Rated current	4 A at T <sub>amb</sub> 60 °C 2 A at T <sub>amb</sub> 100 °C
Rated voltage <sup>3</sup>	250 V AC
Material group <sup>3</sup>	IIIa (CTI ≥ 250)
Creepage distance	≥ 3.0 mm
Clearance	≥ 3.0 mm
Insulation resistance	> 1 GΩ
<sup>1</sup>	component glow wire resistant (GWT 750 °C), testing acc. to IEC 60695-2-11, assessment acc. to IEC 60335-1 (flame < 2 s)
<sup>2</sup>	measured with a polished steel pin, nominal thickness 1.5 mm
<sup>3</sup>	according to DIN EN 60664/IEC 60664

**3523**  
**3523-2**

Connecteur RAST 2.5 pour enfichage direct et indirect, technologie de déplacement d'isolant

**pas des contacts 5,0 mm**

3523: pour conducteurs individuels

3523-2: pour câble plat

<b>1. Température d'utilisation</b>	-40 °C/+130 °C
<b>2. Matériaux</b>	
Corps isolant 3523(-...) (S0...)	PBT, V0 suivant UL 94
Corps isolant 3523(-...) M12(S0...) <sup>1</sup>	PA, V2 suivant UL 94
Ressort de contact	CuSn, étamé
<b>3. Caractéristiques mécaniques</b>	
Force d'insertion/contact <sup>2</sup>	≤ 4,0 N
Force de séparation/contact <sup>2</sup>	≥ 0,5 N
Raccordement avec	carte imprimée 1,5 ± 0,14 mm en relation avec cadre de guidage 3500, réglettes à broches 3542, 3542-1, 3546, 3546-1, 3552, 355299, 3556, réglettes à broches suivant standard RAST 2,5
<b>Conducteurs raccordables à déplacement d'isolant</b>	
Section 3523(-...) (M12)	0,22–0,38 mm <sup>2</sup>
Section 3523(-...) (M12)S01	0,34 mm <sup>2</sup> (7 brins)
Section 3523(-...) (M12)S02	0,14–0,22 mm <sup>2</sup>
Section 3523(-...) (M12)S03	applications spéciaux, p. ex. fils laqués
Diamètre d'isolement	≤ 1,6 mm
Câbles approuvés sur Internet à l'adresse <a href="http://www.lumberg.com">www.lumberg.com</a>	
Codages proposés sur Internet à l'adresse <a href="http://www.lumberg.com">www.lumberg.com</a>	
<b>4. Caractéristiques électriques (à T<sub>amb</sub> 20 °C)</b>	
Résistance de contact	≤ 5 mΩ
Courant assigné	4 A à T <sub>amb</sub> 60 °C 2 A à T <sub>amb</sub> 100 °C
Tension assignée <sup>3</sup>	250 V AC
Groupe de matériau <sup>3</sup>	IIIa (CTI ≥ 250)
Distance d'isolement	≥ 3,0 mm
Ligne de fuite	≥ 3,0 mm
Résistance d'isolement	> 1 GΩ
<sup>1</sup>	composant résistant à fil incandescent (GWT 750 °C), essai suivant CEI 60695-2-11, évaluation suivant CEI 60335-1 (flamme < 2 s)
<sup>2</sup>	mesurée avec une tige d'acier poli, épaisseur nominale 1,5 mm
<sup>3</sup>	suivant DIN EN 60664/CEI 60664

Bestellbezeichnung* Designation* Désignation*		Polzahl Poles Pôles	Verpackungseinheit Package unit Unité d'emballage	Abmessungen Dimensions Dimensions	
				A (mm)	B (mm)
<b>3523 02</b>	<b>3523-2 02</b>	<b>2</b>	<b>3600</b>	<b>5,0</b>	<b>9,9</b>
<b>3523 03</b>	<b>3523-2 03</b>	<b>3</b>	<b>2250</b>	<b>10,0</b>	<b>14,9</b>
<b>3523 04</b>	<b>3523-2 04</b>	<b>4</b>	<b>1800</b>	<b>15,0</b>	<b>19,9</b>
<b>3523 05</b>	<b>3523-2 05</b>	<b>5</b>	<b>1350</b>	<b>20,0</b>	<b>24,9</b>
<b>3523 06</b>	<b>3523-2 06</b>	<b>6</b>	<b>900</b>	<b>25,0</b>	<b>29,9</b>
<b>3523 07</b>	<b>3523-2 07</b>	<b>7</b>	<b>900</b>	<b>30,0</b>	<b>34,9</b>
<b>3523 08</b>	<b>3523-2 08</b>	<b>8</b>	<b>900</b>	<b>35,0</b>	<b>39,9</b>
<b>3523 09</b>	<b>3523-2 09</b>	<b>9</b>	<b>450</b>	<b>40,0</b>	<b>44,9</b>
<b>3523 10</b>	<b>3523-2 10</b>	<b>10</b>	<b>450</b>	<b>45,0</b>	<b>49,9</b>

\* Die Bestellbezeichnung ist um weitere Angaben (z.B. Kodierung) zu ergänzen, siehe Umschlaginnenseite, Seite 4.71 und Internet [www.lumberg.com](http://www.lumberg.com).  
Designation to be completed by further details (e.g. keying), see inner cover, page 4.71 and Internet site [www.lumberg.com](http://www.lumberg.com).  
Ajouter d'autres spécifications (par exemple codage) à la désignation, voir côté intérieur de la couverture, page 4.71 et site Internet [www.lumberg.com](http://www.lumberg.com).

Verpackung: verkettet, im Karton  
Packaging: chained, in a cardboard box  
Emballage: en bandes, dans un carton