

产品规格承认书

Product Specification For Approval

客户名称 Customer Company	
客户物料编号 Customer Materiel No.	
承认号码 Approved No.	
产品名称 Product Name	浪涌保护模块
产品型号 Product Model	LP-DM2505
产品品牌 Product Brand	Leiditech
产地 Place of Origin	中国.上海

供应商确认 Provider Approval				客户确认 Customer Approval			
制作 Drawn	审核 inspection	批准 Approval	送样日期 Date	核对 Check	审核 inspection	批准 Approval	承认日期 Date

产品名称 PART NAME	浪涌保护器	产品型号 MODEL	LP-DM2505	版本:	A0
----------------------	-------	---------------	-----------	-----	----

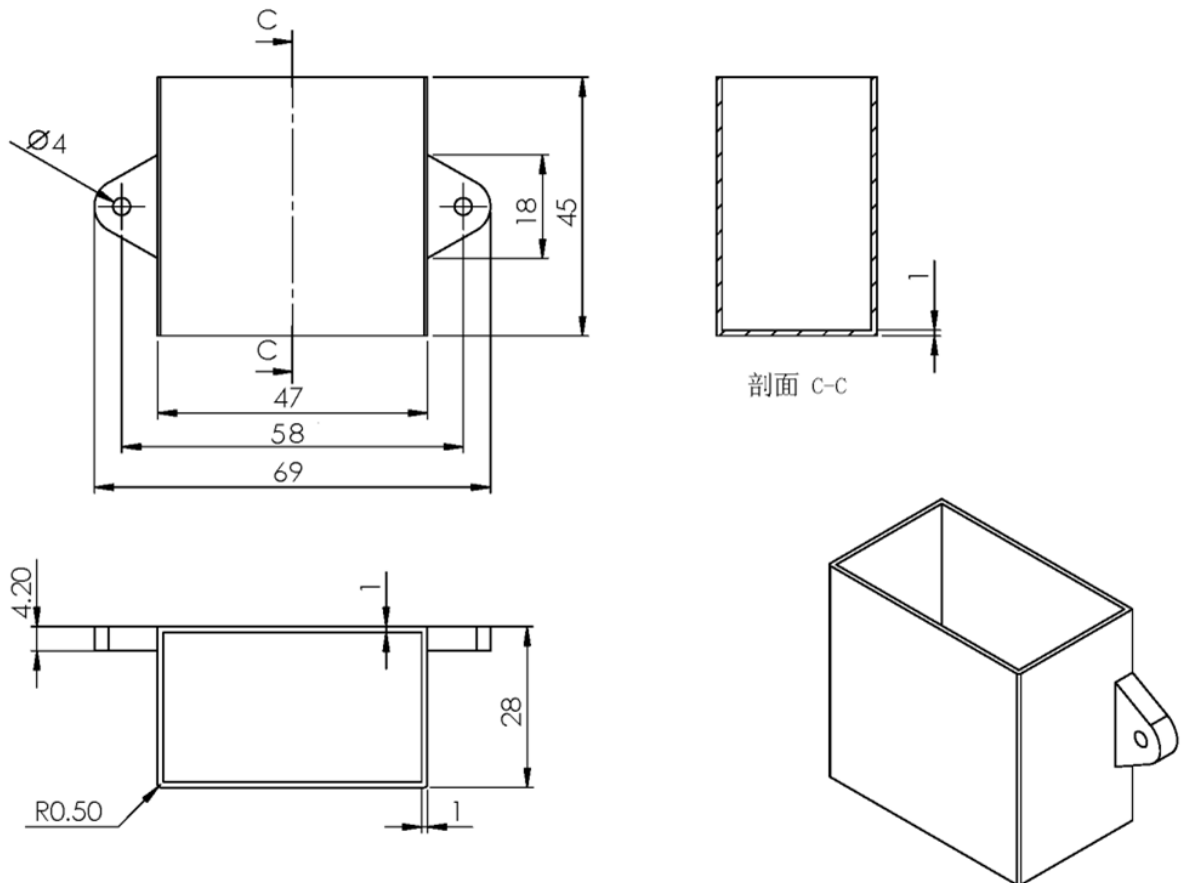
一、产品执行标准 (Implementation of standards):

中国(China): GB 18802.1-2011 YD/T1235.1-2002

欧洲(Europe): IEC61643-11

美国(USA): UL1449-3rd

二、外形尺寸图 (Mechanical Dimension):



三、产品技术参数 (Technical parameters):

型号/Model	LP-DM2505
额定工作电压 Un	250VAC 50/60Hz
最大持续运行电压/ Max. continuous operating voltage: Uc	320VAC
标称放电电流/ Nominal discharge current: In (8/20 μ s)	2.5kA
最大放电电流/ Max. discharge current: I _{max} (8/20 μ s)	5kA
浪涌耐受能力/Surge tolerance: Uoc	5kV
电压保护水平/ Voltage protection level: (In) Up	≤ 1.2 kV (L-PE,N-PE,L-N)
响应时间/Response time:ta	≤ 25 ns
外形尺寸/Dimensions	69x45x28mm
连接导线/ Connecting wire	02(RV)1.5mm ² (L1/L2/L3=Black; PE=Yellow/Green)
外壳材料/ Shell material	阻燃防火材料、Flame retardant plastics, UL94-V0
外壳颜色/ Shell color	黑色/Black
工作环境/ Working environment	环境温度/ temperature: $-40^{\circ}\text{C} \sim +85^{\circ}\text{C}$; 相对湿度 / Relative humidity: $\leq 95\%$
安装支架/ Mounting bracket	壁挂式/Wall type
外壳保护等级/ Shell protection grade	IP67