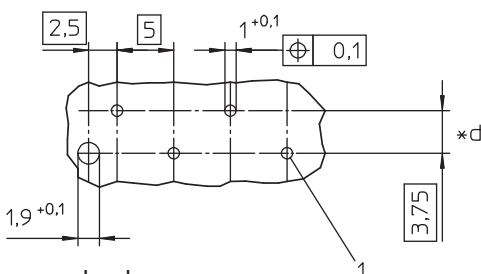
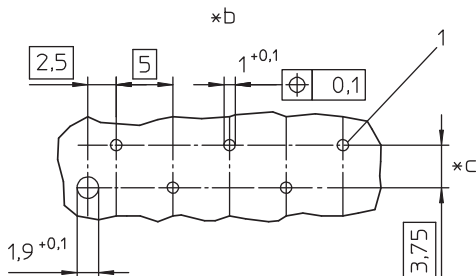
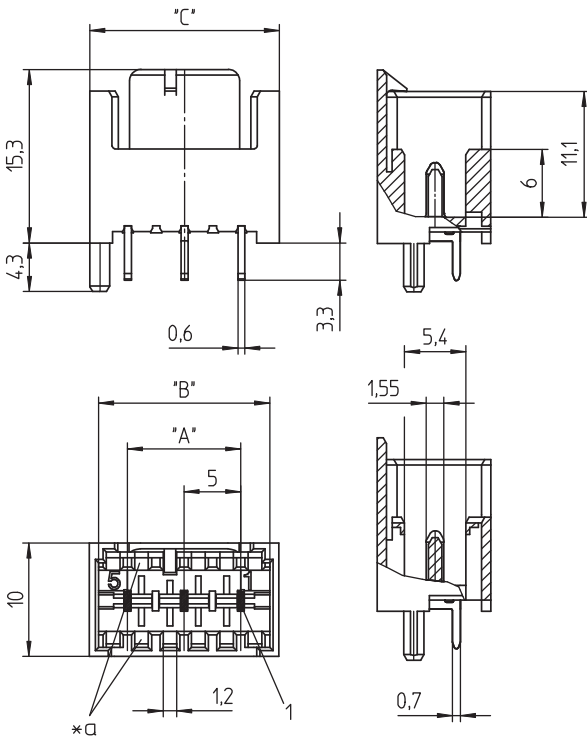


355299

RAST-2.5-Stiftleiste, stehend, mit Verriegelungslasche und Positionierungszapfen, mit doppelseitiger Kodierung
Kontakt raster 5,0 mm

- 1. Temperaturbereich** -40 °C/+120 °C
- 2. Werkstoffe**
 Kontaktträger¹ PA 6.6 GF, V0 nach UL 94
 Kontaktstift 355299 CuZn, unternickelt und verzinkt
 Kontaktstift 355299 V167 CuZn, unternickelt und versilbert
- 3. Mechanische Daten**
 Kontaktierung mit Steckverbindern 3523, 3523-2, 3570, 357099, Steckverbindern nach RAST-2,5-Standard
 Kodiervorschläge im Internet unter www.lumberg.com
- 4. Elektrische Daten** (bei T_U 20 °C)
 Bemessungsstrom
 355299 4 A bei T_U 60 °C
 355299 2 A bei T_U 120 °C
 355299 V167 2- bis 5-polig 10 A bei T_U 70 °C
 355299 V167 6- bis 10-polig 6 A bei T_U 70 °C
 Bemessungsspannung² 250 V AC
 Isolierstoffgruppe² IIIa (CTI ≥ 250)
 Kriechstrecke ≥ 4,4 mm
 Luftstrecke ≥ 4,4 mm
 Isolationswiderstand > 1 GΩ

¹ Bauteil glühdrahtbeständig nach IEC 60695-2-11 bzw. IEC 60335-1 (GWT 750 °C ohne Flamme)
² nach DIN EN 60664/IEC 60664 in Zusammenhang mit RAST-2,5-Steckverbinder



- *a Kodierung (wahlweise)
keying (alternatively)
codage (au choix)
- *b Lochbilder in der Leiterplatte, von der Lötseite gesehen
printed circuit board layouts, solder side view
modèles de la carte imprimée, vue du côté à souder
- *c ungerade Polzahl
uneven pole numbers
nombres de pôles impairs
- *d gerade Polzahl
even pole numbers
nombres de pôles pairs

355299

RAST 2.5 pin header, upright, with locking latch and positioning spigot, with double-sided keying
contact pitch 5.0 mm

- 1. Temperature range** -40 °C/+120 °C
 - 2. Materials**
 Insulating body¹ PA 6.6 GF, V0 according to UL 94
 Contact pin 355299 CuZn, pre-nickelated and tinned
 Contact pin 355299 V167 CuZn, pre-nickelated and silvered
 - 3. Mechanical data**
 Mating with connectors 3523, 3523-2, 3570, 357099,
 connectors acc. to RAST 2.5 standard
 Proposed keyings on the Internet site www.lumberg.com
 - 4. Electrical data (at T_{amb} 20 °C)**
 Rated current
 355299 4 A at T_{amb} 60 °C
 355299 2 A at T_{amb} 120 °C
 355299 V167 2-5 poles 10 A at T_{amb} 70 °C
 355299 V167 6-10 poles 6 A at T_{amb} 70 °C
 Rated voltage² 250 V AC
 Material group² IIIa (CTI ≥ 250)
 Creepage distance ≥ 4.4 mm
 Clearance ≥ 4.4 mm
 Insulation resistance > 1 GΩ
- ¹ component glow wire resistant (GWT 750 °C), testing acc. to IEC 60695-2-11, assessment acc. to IEC 60335-1 (flame < 2 s)
² according to DIN EN 60664/IEC 60664 being connected to RAST 2.5 connector

355299

Réglette à broches RAST 2.5, droite, avec languette de verrouillage et goujon de positionnement, avec codage des deux côtés

pas des contacts 5,0 mm

- 1. Température d'utilisation** -40 °C/+120 °C
 - 2. Matériaux**
 Corps isolant¹ PA 6.6 GF, V0 suivant UL 94
 Contact à broche 355299 CuZn, sous-nickelé et étamé
 Contact à broche 355299 V167 CuZn, sous-nickelé et argenté
 - 3. Caractéristiques mécaniques**
 Raccordement avec connecteurs 3523, 3523-2, 3570, 357099,
 connecteurs suivant standard RAST 2,5
 Codages proposés sur Internet à l'adresse www.lumberg.com
 - 4. Caractéristiques électriques (à T_{amb} 20 °C)**
 Courant assigné
 355299 4 A à T_{amb} 60 °C
 355299 2 A à T_{amb} 120 °C
 355299 V167 2-5 pôles 10 A à T_{amb} 70 °C
 355299 V167 6-10 pôles 6 A à T_{amb} 70 °C
 Tension assignée² 250 V AC
 Groupe de matériau² IIIa (CTI ≥ 250)
 Distance d'isolement ≥ 4,4 mm
 Ligne de fuite ≥ 4,4 mm
 Résistance d'isolement > 1 GΩ
- ¹ composant résistant à fil incandescent (GWT 750 °C), essai suivant CEI 60695-2-11, évaluation suivant CEI 60335-1 (flamme < 2 s)
² suivant DIN EN 60664/CEI 60664 en connexion avec connecteur RAST 2,5

Bestellbezeichnung* Designation* Désignation*	Polzahl Poles Pôles	Verpackungseinheit Package unit Unité d'emballage	Abmessungen Dimensions Dimensions		
			A (mm)	B (mm)	C (mm)
355299 02	2	1000	5,0	10,1	11,7
355299 03	3	1000	10,0	15,1	16,7
355299 04	4	500	15,0	20,1	21,7
355299 05	5	500	20,0	25,1	26,7
355299 06	6	250	25,0	30,1	31,7
355299 07	7	250	30,0	35,1	36,7
355299 08	8	250	35,0	40,1	41,7
355299 09	9	250	40,0	45,1	46,7
355299 10	10	250	45,0	50,1	51,7

8- bis 10-polig in Vorbereitung
8-10 poles under preparation
8-10 pôles en préparation

* Die Bestellbezeichnung ist um weitere Angaben (z.B. Kodierung) zu ergänzen, siehe Umschlaginnenseite, Seite 4.71 und Internet www.lumberg.com.
 Designation to be completed by further details (e.g. keying), see inner cover, page 4.71 and Internet site www.lumberg.com.
 Ajouter d'autres spécifications (par exemple codage) à la désignation, voir côté intérieur de la couverture, page 4.71 et site Internet www.lumberg.com.

Verpackung: lose im Karton
 Packaging: in bulk, in a cardboard box
 Emballage: en vrac, dans un carton