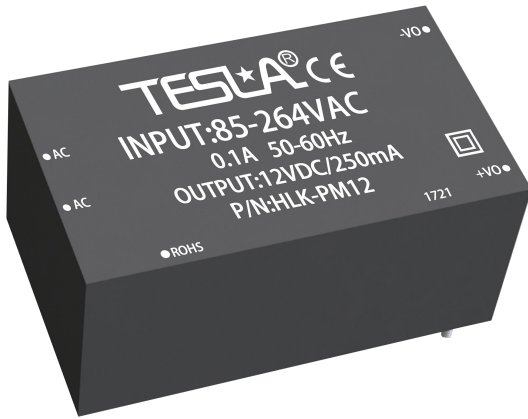


3W 单路输出 交直流输入 特低纹波，无线通信电源

产品说明



- 低纹波、低噪声
- 工业级产品技术设计，超小体积
- 交直流两用、宽输入电压 85-264VAC，110-370VDC
- 效率可达 83% 空载损耗<0.1W
- 100%满载高温老化和全范围自动测试
- 高可靠性，不良低于 300PPM
- 输入输出隔离耐压 3000Vac
- 满足 CE 要求；产品设计满足 EMC 及安规测试要求
- 3 年质量保证

产品型号

型号 (MODEL)	模块外壳尺寸	输出功率	输出 1 电压电流	输出 2 电压电流	纹波噪声	效率
HLK-PM03	34×20×15mm	2.64w	3.3V/800mA		30mV	69
HLK-PM01		3W	5V/600mA			74
HLK-PM09		3W	9V/333mA			74
HLK-PM12		3W	12V/250mA			80
HLK-PM15		3W	15V/200mA			81
HLK-PM24		3W	24V/125mA			82

输入特性

输入电压范围	110~370VDC	85~264VAC
输入电流	110VAC	230 VAC
HLK-PMxx	60mA, TYP	40 mA, TYP
浪涌电流	10A (TYP) 85V	20A (TYP) 264V (最大值)

输出特性

输出电压稳压精度	±1%
源效应	±0.5% (TYP)
负载调整率(10%~100%)	±3% (TYP)
最小负载	0%
输出纹波+噪声 (峰-峰值)	100mV(TYP) (20MHz Bandwidth)
短路保护	可长期短路，自恢复
输出过流保护	≥1.1 倍
备注：纹波与噪声用平行线测试法	

○一般特性

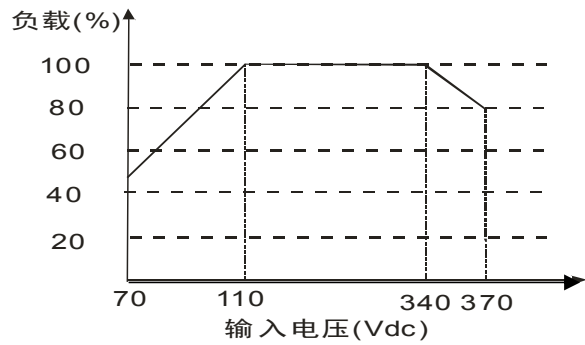
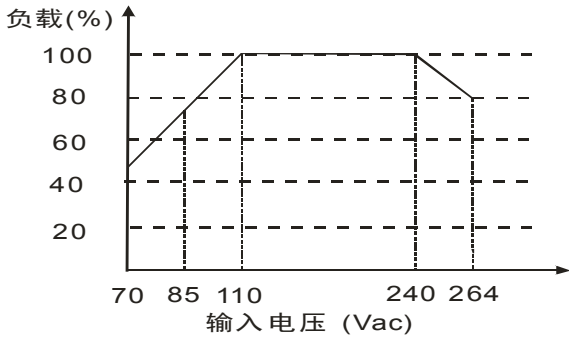
温度特性	工作温度 功率降额 存储温度	-40℃~+70℃ 1.35% / °C -40℃~+105℃
掉电时间		80ms(TYP) / at Vin:230VAC
启动延迟时间		500ms(TYP) / at Vin:230VAC
动态响应	25%标称负载跳跃	±0.5%/500Us(最大值)
湿度		98% 不结露(max)
温漂		0.02%/°C
开关频率		65-130kHz (TYP)
绝缘		3000VAC/1Min
绝缘电阻	输入对输出	500VDC 100000G
漏电流		0.3mA RMS TYP 230VAC/50Hz
安全等级		CLASS I
MTBF		>215000h @25°C

○环境测试

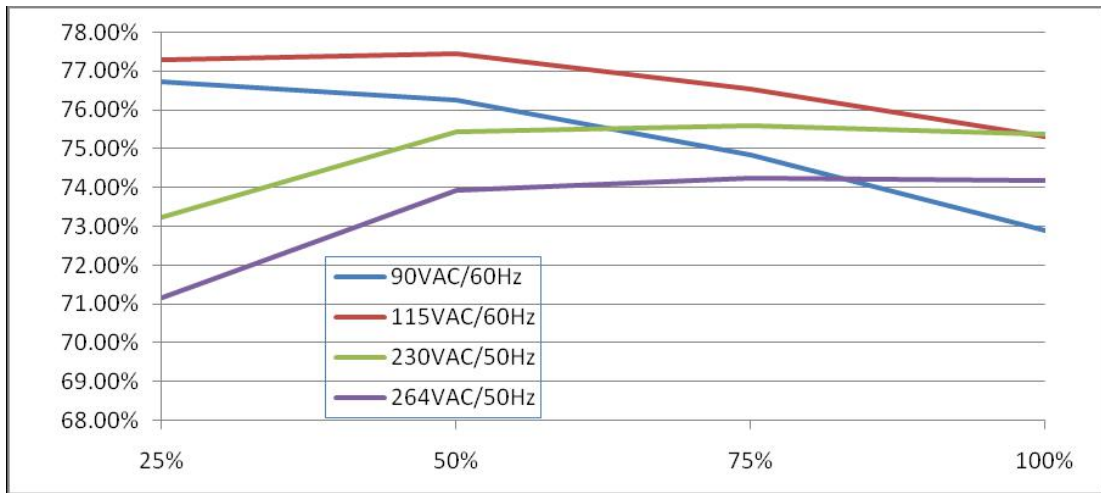
1	低温工作试验	温度:-40℃;时间:16小时	ETSI EN300019-2-3 判据T3.2	GB/T2423.1 方法:Ad	√	√
2	高温工作试验	温度:71℃;时间:16小时	ETSI EN300019-2-3 判据T3.2	GB/T2423.2 方法:Bd	√	√
3	高低温循环工作试验	高温:71℃;低温:-40℃ 保温时间:30分; 循环次数:2次; 温度变化率:3℃/min	ETSI EN300019-2-3 判据T3.2	GB/T2423.22 方法:Nb	√	√
4	恒定湿热工作试验	温度:55℃;相对湿度:95% 时间:48小时	ETSI EN300019-2-3 判据T3.2	GB/T2423.3 方法:Ca	√	√
5	低温储存试验	温度:-45℃;时间:16小时	ETSI EN300019-2-3 判据T2.3	GB/T2423.1 方法:Ab	√	√
6	高温储存试验	温度:105℃;时间:16小时	ETSI EN300019-2-3 判据T2.3	GB/T2423.2 方法:Bb	√	√
7	恒定湿热储存试验	温度:40℃;相对湿度:95% 时间:48小时	ETSI EN300019-2-3 判据T2.3	GB/T2423.3 方法:Ca	√	√
8	高低温冲击试验	高温:71℃;低温:-40℃ 保温时间:30分; 循环次数:20次; 温度变化率:1℃/min	ETSI EN300019-2-3 判据T2.3	GB/T2423.22 方法:Na	√	√

项目	产品要求	备注
ROHLM10	符合 ROHS 10 项	符合 ROHS 2.0
EN60950	符合	符合 EN60950 认证

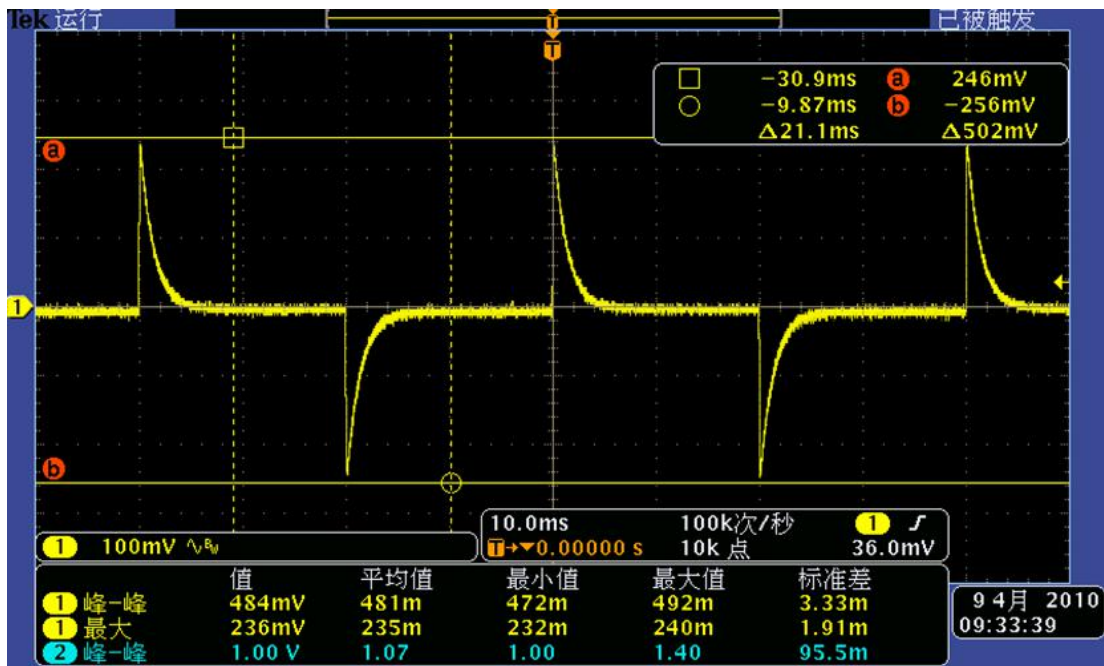
○ 输入电压与负载特性



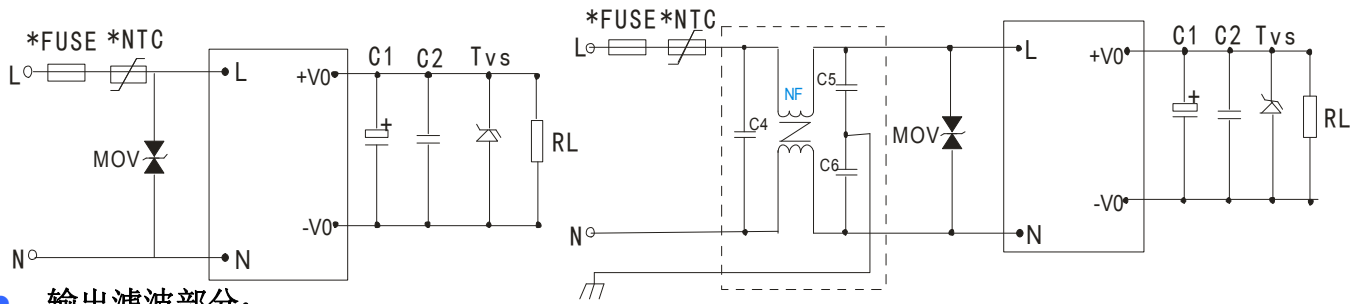
○ 输入不同电压与负载时效率特性 (HLK-PM01)



○ 典型动态负载特性



○ 建议典型应用（此电路可改善 EMI/EMC 性能）



● 输出滤波部分：

C1: 输出滤波电解电容，建议使用高频低阻电解电容，容量和流过的电流请参考各厂商提供的技术规格。电容耐压降额大于 80%；C2: 去除高频噪声；C3: TVS 管可以保护后级电路（在模块异常时）。

● 输入滤波部分：

C4: X 电容 建议 0.1uF/275V；C5, C6: Y 电容 建议 220pF/2000V；NF: 共模电感 建议 10mH-30mH；
MOV: 压敏电阻，在雷击浪涌时保护模块不受损坏，可根据需要自行接入。

○ 外观尺寸图

