

**PLEASE CHECK WWW.MOLEX.COM FOR LATEST PART INFORMATION**

**Part Number:** [0522660311](#)  
**Status:** **Active**  
**Overview:** [splash\\_proof](#)  
**Description:** 2.50mm (.098") Pitch Splash Proof Wire-to-Wire Plug Housing, 3 and 4 Circuit Version, 3 Circuits

**Documents:**

[3D Model](#) [Product Specification PS-52213-002 \(PDF\)](#)  
[Drawing \(PDF\)](#) [RoHS Certificate of Compliance \(PDF\)](#)

**Agency Certification**

UL E29179

**General**

Product Family Crimp Housings  
 Series [52266](#)  
 MolexKits Yes  
 Overview [splash\\_proof](#)  
 Product Name Splash Proof

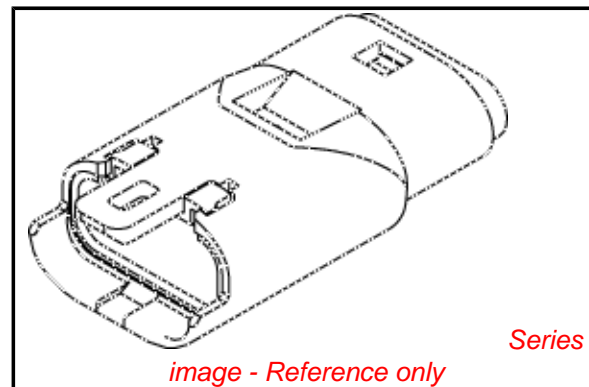
**Physical**

Circuits (maximum) 3  
 Flammability 94V-0  
 Gender Male  
 Glow-Wire Compliant No  
 Number of Rows 1  
 Packaging Type Tray  
 Panel Mount No  
 Pitch - Mating Interface (in) 0.098 In  
 Pitch - Mating Interface (mm) 2.50 mm  
 Stackable No  
 Temperature Range - Operating -40°C to +105°C

**Material Info**

**Reference - Drawing Numbers**

Product Specification PS-52213-002  
 Sales Drawing SD-52266-\*\*1\*



*image - Reference only*

**EU RoHS**

**ELV and RoHS  
 Compliant**  
**REACH SVHC**  
 Not Reviewed  
**Halogen-Free  
 Status**  
**Not Reviewed**

**China RoHS**



**Need more information on product  
 environmental compliance?**

Email [productcompliance@molex.com](mailto:productcompliance@molex.com)  
 For a multiple part number RoHS Certificate of  
 Compliance, [click here](#)

Please visit the [Contact Us](#) section for any  
 non-product compliance questions.

**Search Parts in this Series**

[52266Series](#)

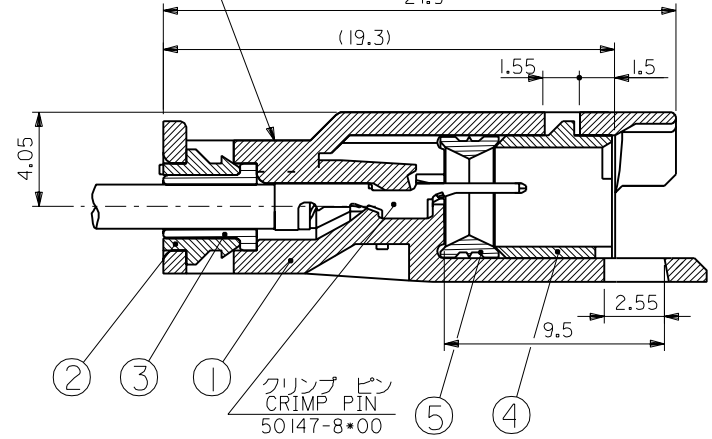
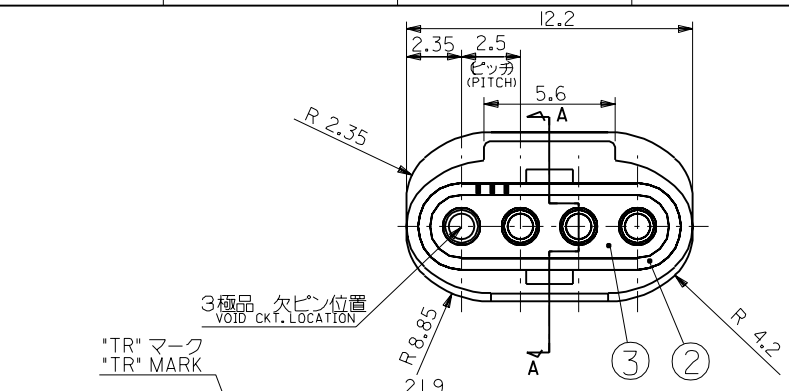
**Mates With**

[52213](#)

**Use With**

[50147](#)

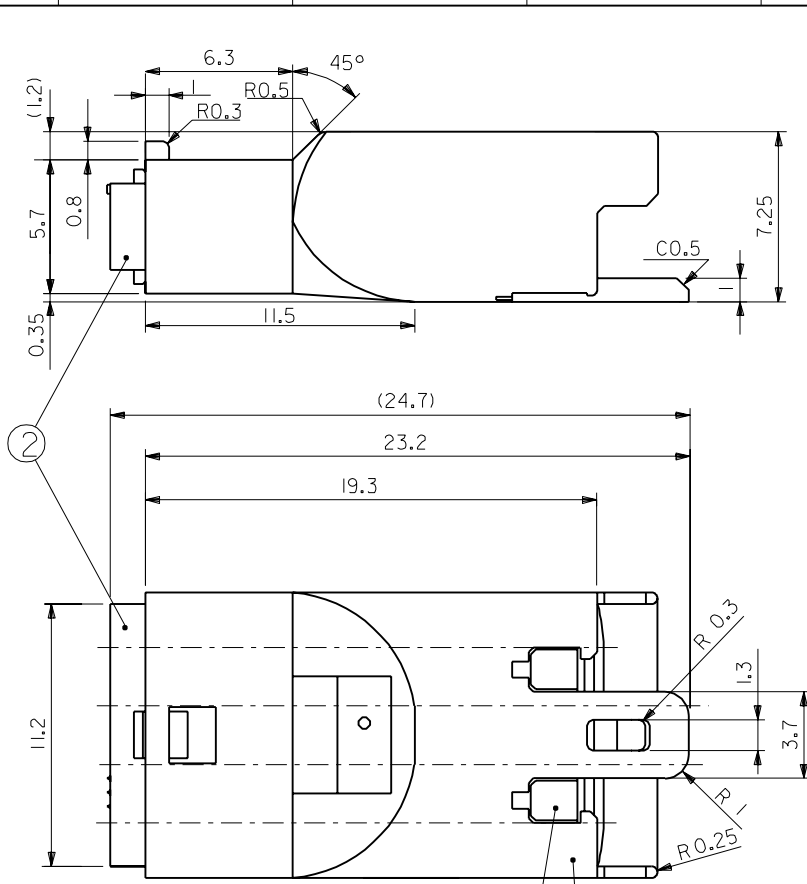
**PLEASE CHECK WWW.MOLEX.COM FOR LATEST PART INFORMATION**



断面A-A (端子装着状態図)  
SECT. A-A (TERM. ASSEMBLY DRAWING)

注記 NOTES

1. 適合フリップ ピン ; 50147-8\*00  
APPLICABLE CRIMP PIN ; 50147-8\*00
2. 嵌合相手 ; 52213-\*\*\*  
MATES WITH ; 52213-\*\*\*



黒 BLACK	52266-0311	3
茶 BROWN	52266-0417	4
ハウジングの色 HS'G COLOR	製品番号 ENG.No.	極数 No. OF CKT.

シリコンゴム SILICONE	シール SEAL	⑤
ポリエステル (15%G.F.) POLYESTER (15%G.F.)	シール ストッパー SEAL STOPPER	④
シリコンゴム SILICONE	ワイヤーエンド シール WIRE END SEAL	③
ポリエステル (15%G.F.) POLYESTER (15%G.F.)	キャップ CAP	②
ポリエステル (15%G.F.) POLYESTER (15%G.F.)	プラグ ハウジング PLUG HOUSING	①
材料 MATERIAL	名称 TITLE	×

端子装着時の断面 A-A の構成部品  
COMPONENT (SECT. A-A)

角度 ANGLE		±3°			材料 MATERIAL	表参照 SEE CHART	molex MOLEX-JAPAN CO.,LTD. 日本モレックス株式会社
30 以上 OVER		+0.3	A	変更 REVISED (J31090)	仕上げ FINISH	---	
10 以上 30 未満 UNDER		+0.25	O	新規作成 PROPOSED (J10601)	適用電線範囲 WIRE RANGE	AVSS-0.3 CAVS-0.3	ENG. NO.
10 未満 UNDER		+0.2	記号 LTR	変更内容 REVISION RECORD	被覆外径 INS. RANGE	φ 1.4-1.5	SD-52266-***
一般公差 GENERAL TOLERANCES					DRAWN BY '91/7/17 M.SANO	CHK'D BY '93/11/9 M.SANO M.SAKANO	REV A
					APP'D BY '93/11/9 M.ENOMOTO	尺度 SCALE 5-1	TITLE 名称 2.5 MINI SPLASH PROOF CONN. PLUG HOUSING ASS'Y