

PLEASE CHECK WWW.MOLEX.COM FOR LATEST PART INFORMATION

Part Number: **0538850608**
Status: **Active**
Overview: slimstack_050mm_020_pitch
Description: 0.50mm (.020") Pitch SlimStack™ Plug, Surface Mount, Dual Row, Vertical, 2.50mm (.098") Stack Height, without Solder Tab, 60 Circuits

Documents:

[3D Model](#)
[Drawing \(PDF\)](#)
[Product Specification PS-54102-001 \(PDF\)](#)
[Product Specification PS-54102-011 \(PDF\)](#)
[RoHS Certificate of Compliance \(PDF\)](#)

General

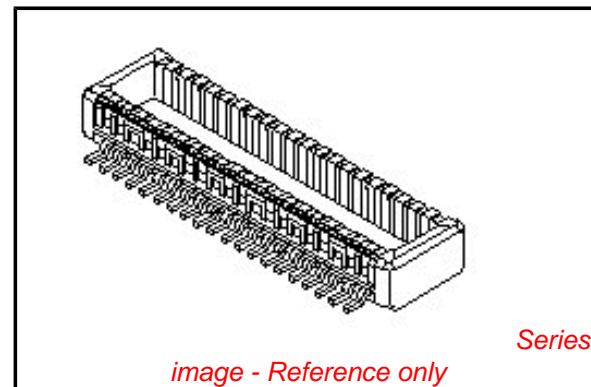
Product Family	PCB Headers
Series	53885
Application	Board-to-Board
Overview	<u>slimstack_050mm_020_pitch</u>
Product Name	SlimStack™

Physical

Breakaway	No
Circuits (Loaded)	60
Circuits (maximum)	60
Durability (mating cycles max)	30
First Mate / Last Break	No
Glow-Wire Compliant	No
Guide to Mating Part	No
Keying to Mating Part	None
Lock to Mating Part	Yes
Mated Height (in)	0.098 In
Mated Height (mm)	2.50 mm
Material - Metal	Brass
Material - Plating Mating	Gold
Material - Plating Termination	Gold
Number of Rows	2
Orientation	Vertical
PC Tail Length (in)	0.025 In
PC Tail Length (mm)	0.64 mm
PCB Locator	No
PCB Retention	None
Packaging Type	Embossed Tape on Reel
Pitch - Mating Interface (in)	0.020 In
Pitch - Mating Interface (mm)	0.50 mm
Plating min: Mating (µin)	10
Plating min: Mating (µm)	0.25
Plating min: Termination (µin)	4
Plating min: Termination (µm)	0.1
Polarized to PCB	No
Shrouded	Fully
Stackable	No
Temperature Range - Operating	-40°C to +85°C
Termination Interface: Style	Surface Mount

Electrical

Current - Maximum per Contact	0.5A
Voltage - Maximum	50V



EU RoHS

ELV and RoHS Compliant
REACH SVHC Contains SVHC: No
Halogen-Free Status
Not Reviewed

China RoHS



Need more information on product environmental compliance?

Email productcompliance@molex.com
 For a multiple part number RoHS Certificate of Compliance, [click here](#)

Please visit the [Contact Us](#) section for any non-product compliance questions.

Search Parts in this Series

53885Series

Mates With

54102 SlimStack™ Receptacle

Material Info

Reference - Drawing Numbers

Packaging Specification

Product Specification

Sales Drawing

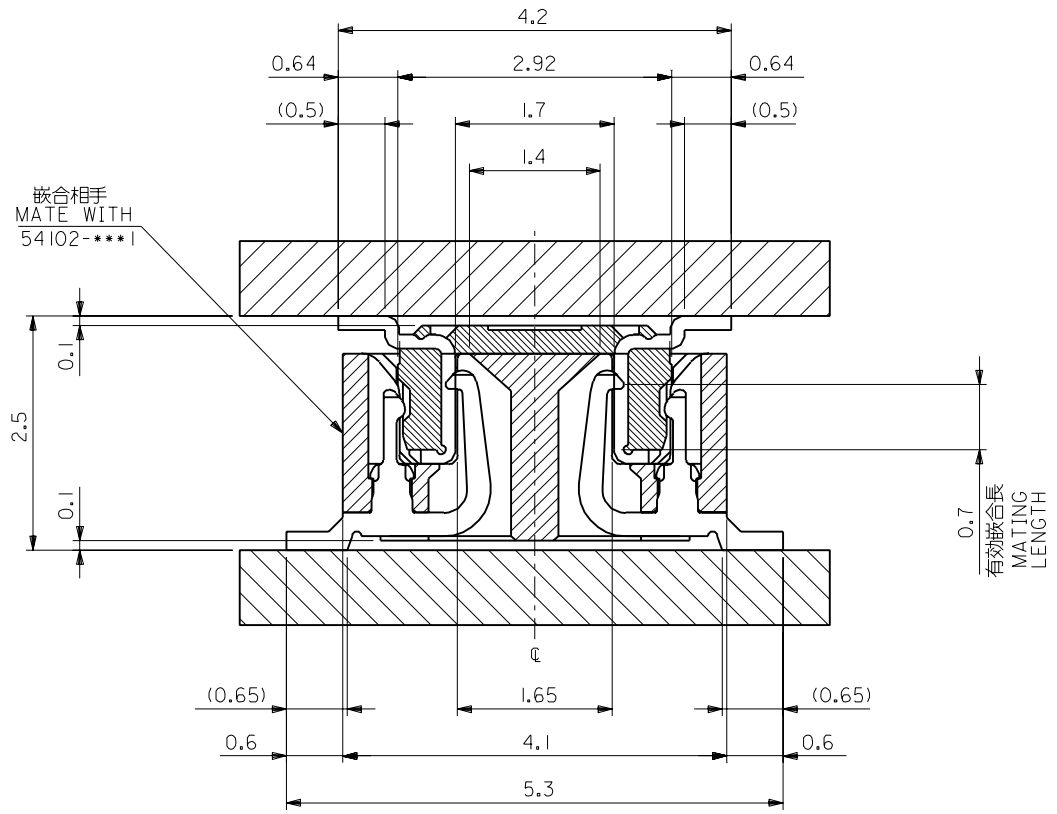
SPK-53885-001

PS-54102-001, PS-54102-011, RPS-54102-002,
RPS-54102-007, RPS-54102-009, RPS-54102-011,
RPS-54102-013, RPS-54102-015

SD-53885-***1, SD-53885-***8

This document was generated on 05/26/2010

PLEASE CHECK WWW.MOLEX.COM FOR LATEST PART INFORMATION



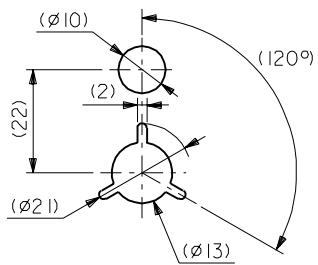
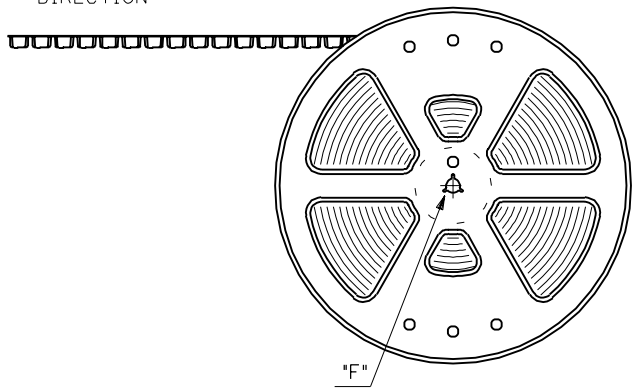
嵌合断面図 (参考)
MATED DRAWING (REF.)

角度 ANGLE	±3°
30°以上 OVER	+0.3
10°以上 30°未満 OVER UNDER	+0.25
10°未満 UNDER	+0.2
公差 一般公差	
記号 LTR	変更内容 REVISION RECORD
	DR. 日付 DATE
	CHK. 日付 DATE

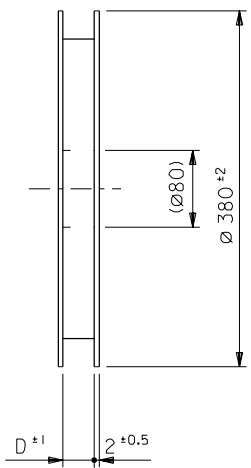
材料 MATERIAL	SHEET 1 OF 2 参照 REFER TO SHEET 1 OF 2
仕上げ FINISH	— / —
適用電線範囲 WIRE RANGE	— / —
被覆外径 INS. RANGE	— / —
DRAWN BY '96/9/5	CHK'D BY '00/8/3
T.NIITSU	T.ITO
APP'D BY '00/8/3	尺度 SCALE
M.FUKUSHIMA	— / —

材料 MATERIAL	MOLEX-JAPAN CO.,LTD. 日本モレックス株式会社
REVISE ONLY ON CAD SYSTEM	TITLE 名称
0.5 BOARD TO BOARD Conn PLUG Hgt=2.5mm	DWG. NO. (SHEET 2 OF 2) REV
SD-53885-***1	D

引き出し方向
PULL OUT DIRECTION

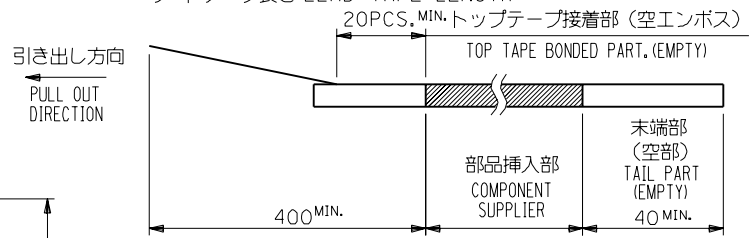


DETAIL "F"

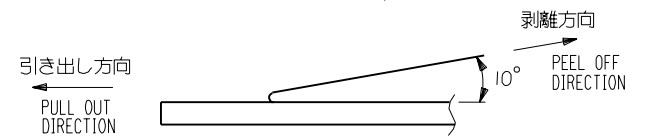


NOTES

- 製品詳細寸法については図面 SD-53885-****1 を参照下さい。
RE DETAILED DIMENSION, SEE SD-53885-****1
- 梱包数量：3000個/リール
NUMBER OF CONNECTORS：3000PCS/REEL
- リードテープ長さ LEAD TAPE LENGTH



- トップテープの剥離強度：0.1N ~ 0.7N(10.2gf ~ 71.4gf)
(剥離方向は下図参照)
尚、本規格値は出荷時に適用。(但し、輸送時に剥離が発生しないこと。)
PEELING OFF FORCE OF TOP TAPE：0.1N ~ 0.7N(10.2gf ~ 71.4gf)
(PEELING DIRECTION AS SHOWN IN FOLLOWING FIG.)
THIS REQUIREMENT SHOULD BE APPLIED AT SHIPMENT.
PEEL OFF SHOULD NOT BE ALLOWED, DURING TRANSPORTATION.

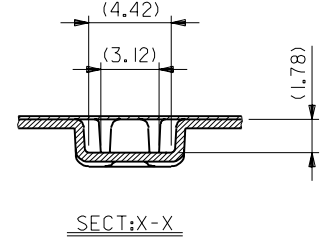
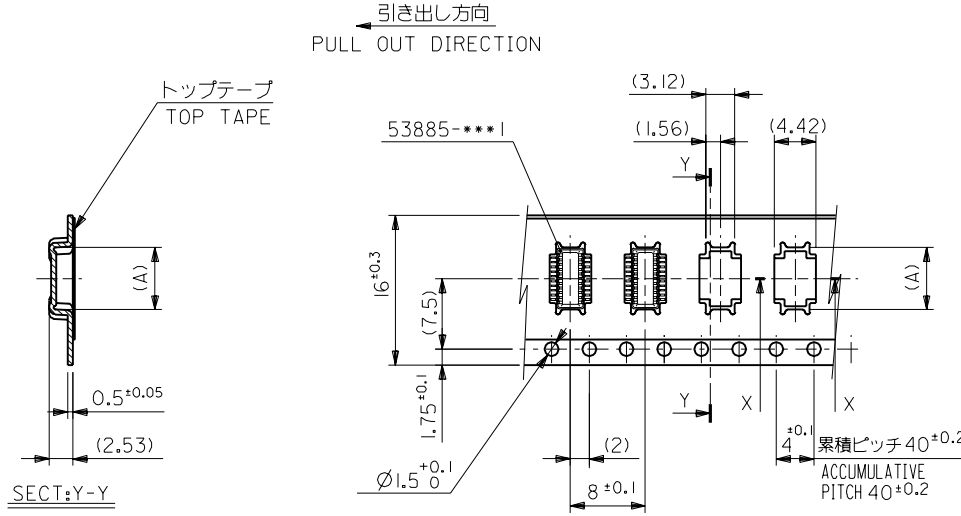


- 材料(MATERIAL)
キャリアテープ(CARRIER TAPE)：ポリプロピレン(POLYPROPYLENE)
トップテープ(TOP TAPE)：PET, PE, PEF
リール(REEL)：ポリスチレン(P.S) <リサイクル材を含む>
POLYSTYRENE(PS) <RECYCLE MATERIAL CONTAINED>

		材料 MATERIAL		注記参照 SEE NOTES		molex MOLEX-JAPAN CO.,LTD. 日本モレックス株式会社	
		仕上げ FINISH		—#—		REVISE ONLY ON CAD SYSTEM	
角度 ANGLE		+3°		適用電線範囲 WIRE RANGE		TITLE 名称	
30 以上 OVER		+0.3		被覆外径 INS. RANGE		0.5 BtB Conn Plug Assy Hgt±2.5 Embstp Pkg	
10 以上 30 未満 UNDER		+0.25		DRAWN BY 96/ 9/ 5 T.NIITSU		DWG. NO. (SHEET 1 OF 4) REV	
10 未満 UNDER		+0.2		CHK'D BY 00/12/6 T.IITO		SD-53885-****8 D	
一般公差 GENERAL TOLERANCES		記号 LTR		変更内容 REVISION RECORD		DR. 日付 DATE	
						尺度 SCALE —#—	

DWG. NO. SD-53885-****8

MM DIMENSIONS IN METRIC DO NOT SCALE DRAWING



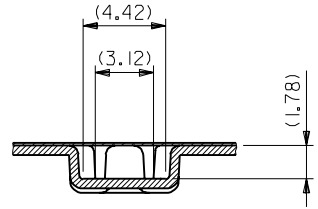
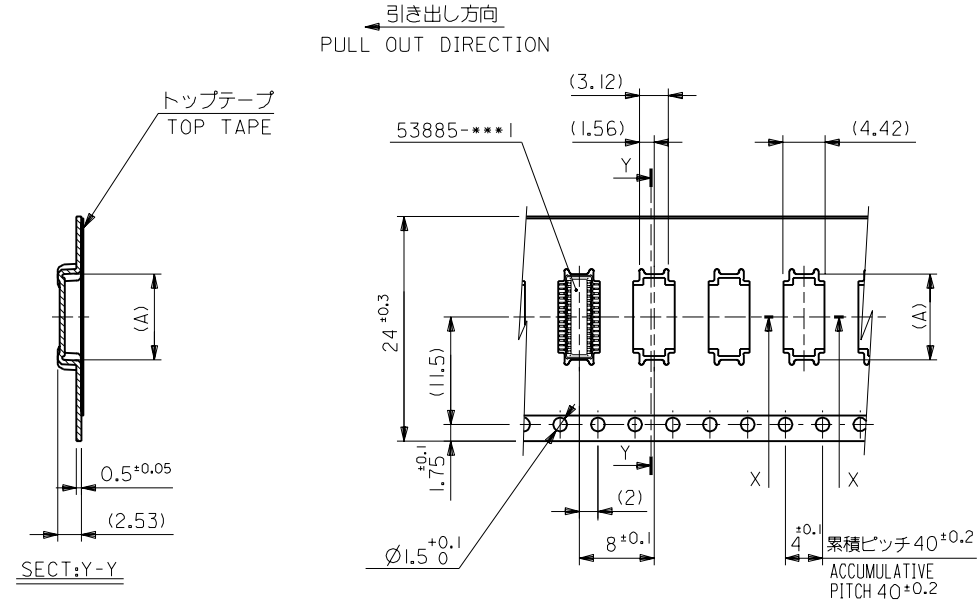
16mm幅キャリアテープ
16mm WIDTH CARRIER TAPE

16	17.5	6.65	53885-0208	20
キャリアテープ幅 CARRIER TAPE WIDTH	D	(A)	ENG.NO.	極致 CKT.

材料 MATERIAL SHEET 1 OF 4 参照 REFER TO SHEET 1 OF 4		MOLEX MOLEX-JAPAN CO.,LTD. 日本モレックス株式会社	
仕上げ FINISH —#—		REVISE ONLY ON CAD SYSTEM	
適用電線範囲 WIRE RANGE —#—		TITLE 名称	
被覆外径 INS. RANGE —#—		0.5 BtB Conn Plug Assy Hgt=2.5 Embstp Pkg	
DRAWN BY 96/11/1 T.NIITSU		CHK'D BY 00/12/6 T.ITO	
APP'D BY 00/12/6 M.FUKUSHIMA		尺 度 SCALE —#—	
DWG. NO. (SHEET 2 OF 4) REV		SD-53885-****8 D	

角度 ANGLE	記号 LTR	変更内容 REVISION RECORD	DR. CHK.	日付 DATE
30°以上 OVER	D	変更 (JC2001-042)	Y.K.	00/12/6
10°以上 30°未満 OVER	C	変更 (JC2000-0225)	M.H.	99/9/30
10°未満 OVER	B	変更 (JC8002)	T.N.	97/7/8
10°未満 UNDER	A	変更 (JC70445)	T.N.	96/11/1

一般公差 GENERAL TOLERANCES	記号 LTR	変更内容 REVISION RECORD	DR. CHK.	日付 DATE
----------------------------	--------	----------------------	----------	---------



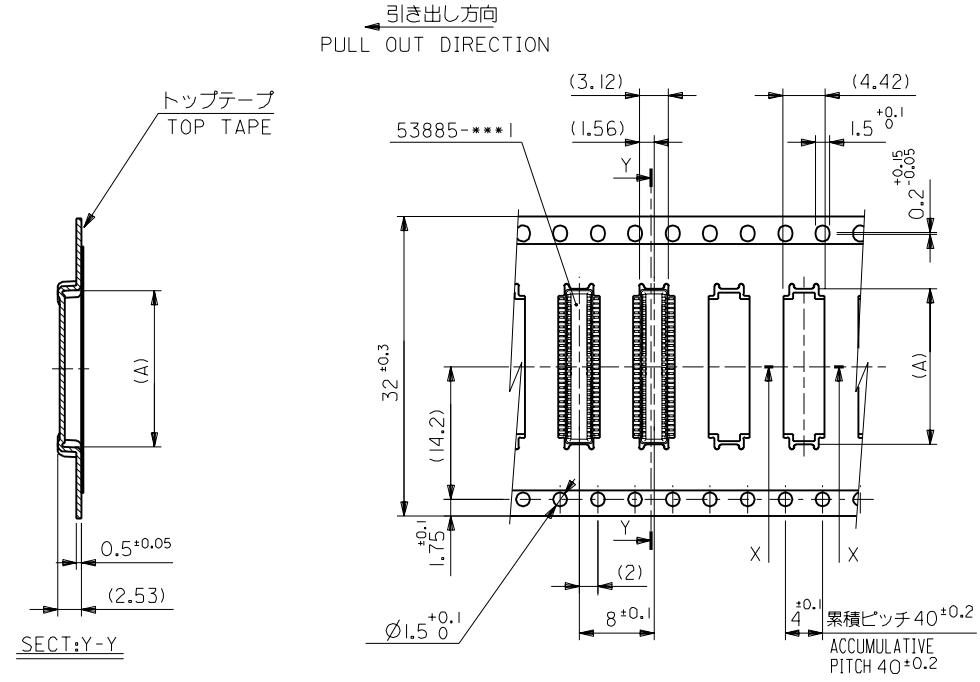
SECT:X-X
(SCALE:4-1)

24mm幅キャリアテープ
24mm WIDTH CARRIER TAPE

24	25.5	14.15	53885-0508	50
		11.65	53885-0408	40
		9.15	53885-0308	30
キャリアテープ幅 CARRIER TAPE WIDTH	D	(A)	ENG.NO.	極致 CKT.

材料 MATERIAL SHEET 1 OF 4 参照 REFER TO SHEET 1 OF 4		仕上げ FINISH —#—	
D 変更 (JC2001-042) 9/1/00		適用電線範囲 WIRE RANGE —#—	
C 変更 (JC2000-0225) 9/9/99		被覆外径 INS. RANGE —#—	
B 変更 (JC80021) 7/7/97		DRAWN BY 96/9/5 T.NIITSU	
A 変更 (JC70445) 11/9/96		CHK'D BY 00/12/6 T.IITO	
O 新規作成 (JC70278) 9/9/96		APP'D BY 00/12/6 M.FUKUSHIMA	
一般公差 GENERAL TOLERANCES		尺度 SCALE —#—	
角度 ANGLE	±3°	記号 LTR	変更内容 REVISION RECORD
30以上 OVER	+0.3	DR	日付 DATE
10以上 30未満 UNDER	+0.25	CHK	
10未満 UNDER	+0.2		

MOLEX JAPAN CO.,LTD. 日本モレックス株式会社	
REVISE ONLY ON CAD SYSTEM	
TITLE 名称 0.5 BtB Conn Plug Assy Hgt=2.5 Embstp Pkg	
DWG. NO.	(SHEET 3 OF 4) REV
SD-53885-****8	D



32mm幅キャリアテープ
32mm WIDTH CARRIER TAPE

32	33.5	19.15	53885-0708	70
キャリアテープ幅 CARRIER TAPE WIDTH	D	(A)	ENG.NO.	極致 CKT.
		16.65	53885-0608	60

角度 ANGLE		±3°						材料 MATERIAL SHEET 1 OF 4 参照 REFER TO SHEET 1 OF 4
30以上 OVER	±0.5	D	変更 REVISED (JC2001-0421)	Y.K.	T.S.	00/12/6		仕上げ FINISH —#— 適用電線範囲 WIRE RANGE —#— 被覆外径 INS. RANGE —#— DRAWN BY '97/ 7/ 8 T.NIITSU APP'D BY '00/12/6 M.FUKUSHIMA CHK'D BY '00/12/6 T.IITO 尺度 SCALE —#—
10以上 30未満 OVER UNDER	±0.25	C	変更 REVISED (JC2000-0225)	M.H.	T.S.	99/9/30		
10未満 UNDER	±0.2	B	変更 REVISED (JC80021)	T.N.	S.S.	97/ 7/ 8		
一般公差 GENERAL TOLERANCES		記号 LTR	変更内容 REVISION RECORD	DR. CHK.	日付 DATE			

MOLEX-JAPAN CO.,LTD. 日本モレックス株式会社	
REVISE ONLY ON CAD SYSTEM	
TITLE 名称	
0.5 BtB Conn Plug Assy Hgt=2.5 Embstp Pkg	
DWG. NO.	(SHEET 4 OF 4) REV
SD-53885-***8	D