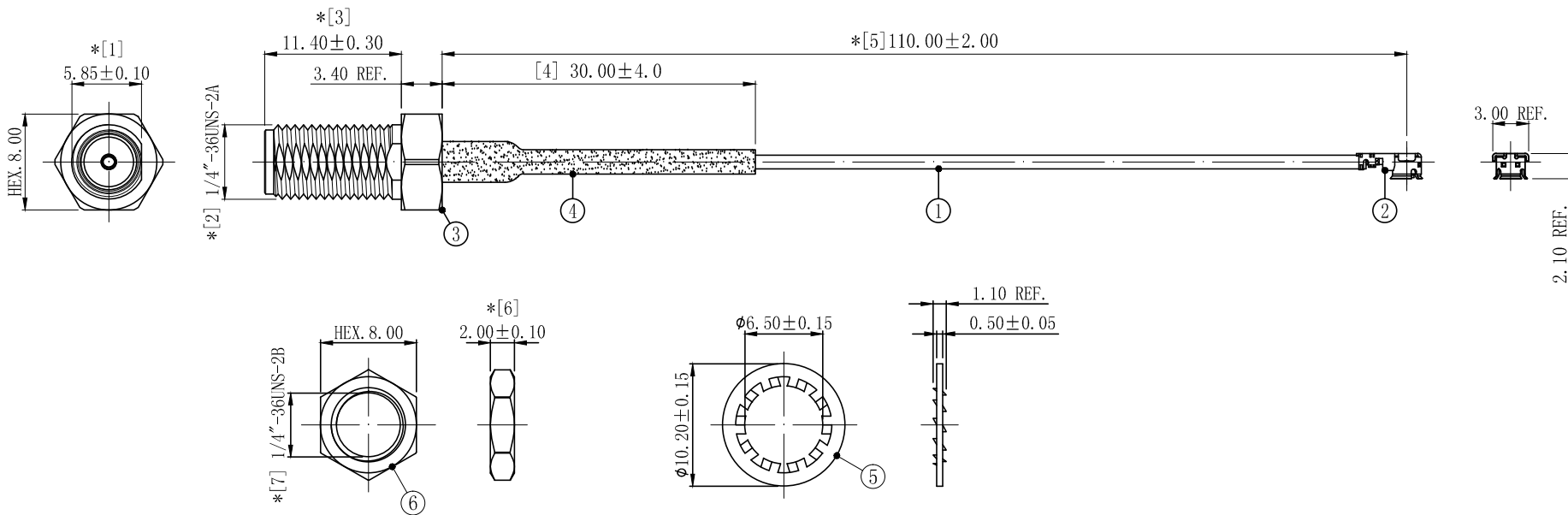


REVISION	DESCRIPTION	DATE	DRAFTER
A0	FIRST RELEASE	19.07.09	XIU HE
A1	变更拔出力1.3Kgf改为1.5Kgf 2.5热缩套管,改为3.5	19.08.01	Mark



技术要求:

- 1 装配要求: SMA母头母针尾管与同轴电缆编织间必须采用环焊连接。
- 2 方向要求: SMA母头母针螺牙剖面对六角之角; MHF-1 PLUG开口面与SMA剖面垂直,角度 $90^\circ \pm 45^\circ$ 。
- 3 电气特性: 特性阻抗:50Ω; 适用频率范围:DC-6GHz; 驻波比:最大1.50。
- 4 断短路与高压测试: 100%使用线材综合测试仪测试。
测试条件: 断短路判定值:2kΩ; 直流导通电阻:最大2.00Ω; 绝缘电阻:DC 300V, 0.05秒, 50MΩ。
- 5 拔出力测试: 最小1.50kgf。
测试方法: 沿电缆中心轴, 以约25±3毫米/分钟的速度, 垂直将1.50kg砝码提高桌面即为合格。
- 6 尺寸检验: [*]为FAI检测项目; *为重点检测项目; ■为CPK管制项目。
- 7 外观检验: 目视全检。产品表面不得有刮伤、破损和脏污; 镀层色泽光亮均匀, 不得有氧化。
- 8 包装规范: 25PCS/扎, 2扎/包, 即50PCS/包, 500PCS/袋, 配件100PCS/袋。
- 9 环保要求: 产品及其使用之物料皆需要符合RoHS要求。

No.	PART NUMBER	PART NAME & DESCRIPTION	Q' TY	REMARKS
7	2LC15S-302	螺母, SMA型, HEX. 8.00*2.00, 铜镀金	1	---
6	2LC15S-201	华司, SMA型十齿, OD10.2*ID6.5*2.0, 铜镀金	1	---
5	2TA035BK1-030	热缩套管, 单壁普通型, $\phi 3.5 \times L30.00$, 黑色	1	---
4	2LC15SF336-7	SMA 后塞镀金, 适配于L 13线	1	---
3	2LC15SF336-1	SMA 母头母针镀金, (主体+胶芯+针)	1	---
2	2LM10P113210	MHF-1 PLUG FOR OD1.13 CABLE	1	---
1	2C5M11312BK1	微细同轴电缆, OD1.13mm, 双锡线, 黑色	1	依裁线图裁线

GENERAL TOLERANCE: LINEAR: X ±1.0 X.X ±0.50 X.XX ±0.30 X.XXX ±0.10 ANGLE: X° ±4.00° X.X° ±3.00° X.XX° ±2.00° X.XXX° ±1.00°		HJ-Tech 东莞市皇捷通讯科技有限公司 FILE NAME: 产品图 TITLE: 射频电缆组件 ENG/DATE: XIU HE/19.07.09 CHE/DATE: P/N: HJ-IPEX1-SMA-RG1.13-110mm APP/DATE: UNIT: mm SCALE: 1:1 REVISION: A0 SHEET: 1/1	
--	--	--	--

COMPLIANCE WITH THE REQUIREMENT: ■RoHS; □HF; □SONY SS-00259; □OTHERS
*NO USING ESTRICTED AND BANNED SUBSTANCE

H377