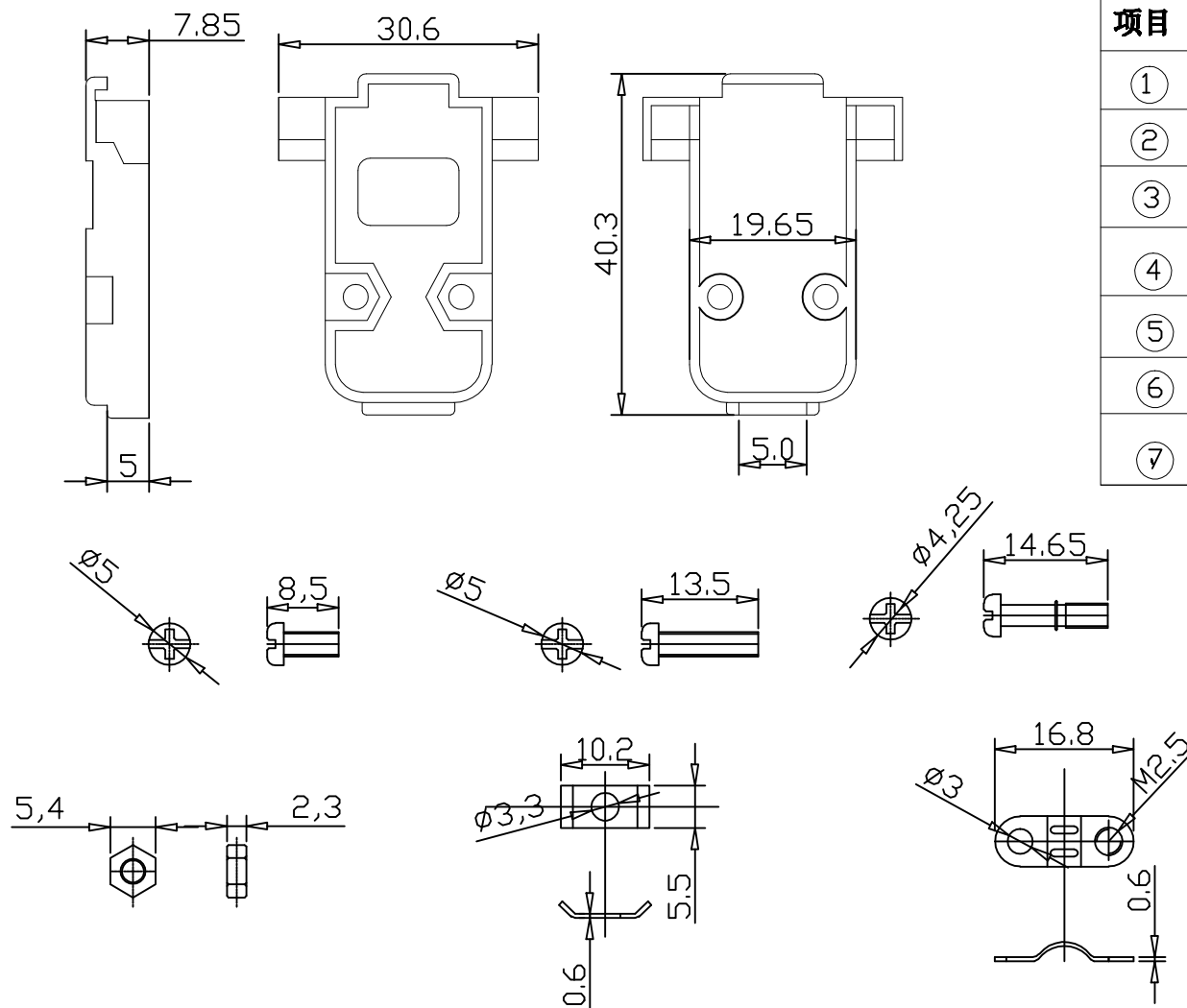


DB9P 装配壳(附件如下)

项目	名称	数量	材质
①	上下装配壳	1 SET	ABS
②	螺丝	2 PCS	铁镀镍
③	固定螺丝	2 PCS	铁镀镍
④	固定螺母	2 PCS	铁镀镍
⑤	夹线螺丝	2 PCS	铁镀镍
⑥	夹线片	2 PCS	铁镀镍
⑦	垫片	2 PCS	铁镀镍



				TOLERANCE UNLESS OTHERWISE		DRAWN	CK tan	XFCN兴飞连接器有限公司 CONNECTORS XFCN CONNECTORS CO., LTD.		SHEET	1/1	
				X.	±0.30	X°	±5°			CHKD	DATE	2010. 4. 12
				.X	±0.20	.X°	±2°	APPD	PRODUCT NAME	DB9P传统装配壳及配件	UNITS	mm
				.XX	±0.08	.XX°	±1°	VIEW	PART. NO.	P-SUB-DB9P-5.0	SCALE	1:1
				.XXX	±0.03	.XXX°	±0.5°			DWG. NO.	009	
A0 VER	MODIFICATION			DRAW	DATE							