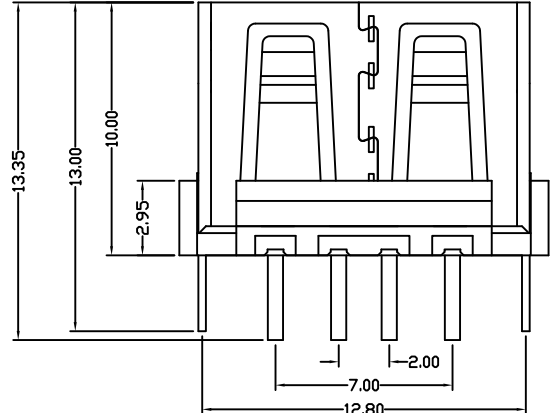
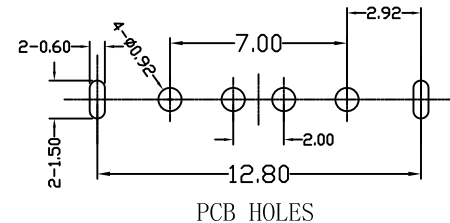
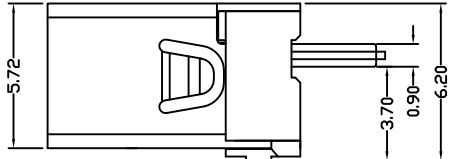
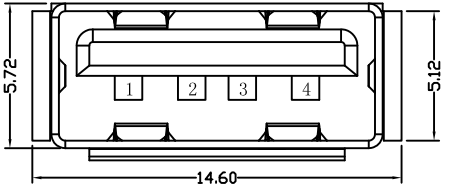
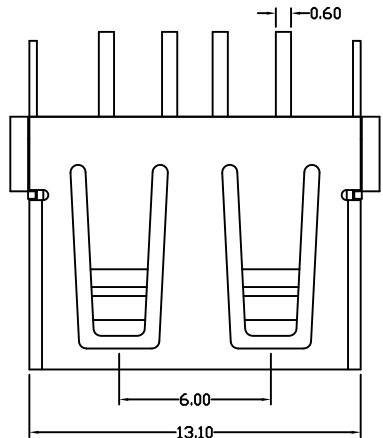


MAPX	MODIFICATION	DATE



- NOTES:
- 1.材质: C5191R-H T=0.30±0.01mm;
 - 2.镀Ni: 100U" Min.
 - 3.外壳电镀表面不得有氧化、发黄、发黑、脏污等不良;
 - 4.沾锡性能要达到95%以上,附着力测试,外壳来回弯折90度 电镀表面不得有脱皮现象;
 - 5.允许毛边最大为0.03mm.
 - 6.外观不允许有压伤,脏污,模痕等不良现象.
 - 7.盐雾测试24小时以上,达到9.8级以上.
 - 8.整套成品配合需顺畅.

<p>产品图 PRODUCT CHART DWG</p> <p>公差一览表 TOLERANCE UNLESS OTHERWISE</p>				<p>深圳市精拓金电子有限公司</p>							
X.	±0.15	X.	±5.°	单位 UNITS	MM	制图 DRAWING	Z-Y-B	制图料号 PRODUCT PART NO.	914-X22A4011Y10200		
.X	±0.10	.X	±2.°	比例 SCALE	1:1	审核 CHKD		产品名称 PRODUCT NAME	AF10.0苹果款180度铜壳PPA白胶		
.XX	±0.05	.XX	±1.°	日期 DATE	2011.09.01	核准 APPD		角法 VIEW	版本 VER	AD	
.XXX	±0.03	.XXX	±0.5°								