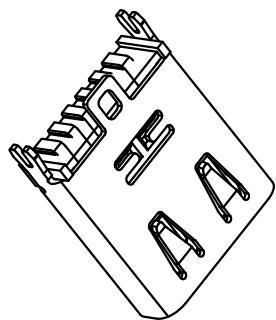
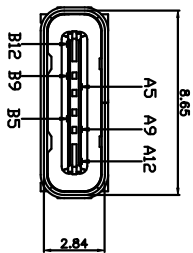
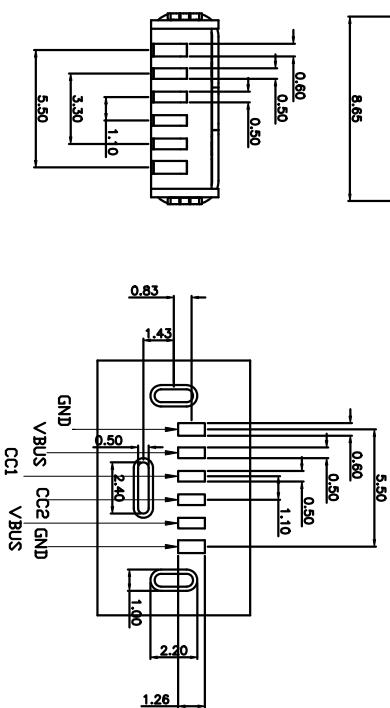
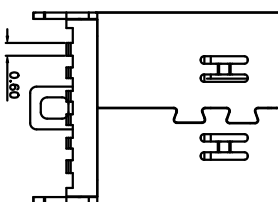
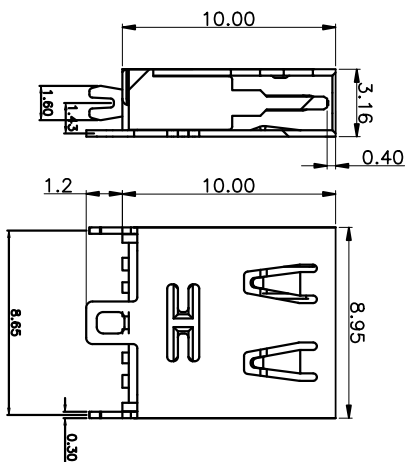


ROHS



B12	GND
B9	VBUS
B5	CC2
A5	CC1
A9	VBUS
A12	GND
PIN	SIGNAL NAME



MAPX	MODIFICATION	DRW	DATE

- NOTES:
- 1.MATERIAL:
MOLDING: LCP UL94 V-0
CONTACT: COPPER ALLOY.
GOLD PLATED Min. ON CONTACT AREA.100u"
Min. TIN (LEAD FREE) ON SOLDER AREA,
SHELL: SUS304-H.T=0.30±0.03mm
50u" NICKEL PLATING OVER ALL.
 - 2.MECHANICAL:
INSERTION: 5~20N.
EXTRACTION: 6~20N AFTER TEST.
DURABILITY: 1500 CYCLES
 - 3.ELECTRICAL:
CURRENT: 3A FOR VBUS;
1.25A FOR GND PIN.
0.25A FOR OTHER
VOLTAGE: 20 V MAX
WITHSTANDING VOLTAGE: 100V AC R.M.S.
CONTACT RESISTANCE: 40mΩ MAX.
INSULATION RESISTANCE: 100MΩ MIN.
 - 4.ENVIRONMENTAL
TEMPERATURE RANGE -25°C ~ +85°C
 5. 尺寸标注事项:
图中有标注(Φ)者为首样全检,重点管控尺寸
 6. 产品符合ROHS标准

Table:

成品料号	零件名称	零件料号	材料 / 电镀
TX	端子	SUS 304 R-H	NO PLATING
	注塑半成品	SUS 301 R-H	Sn 80~200u"
	塑胶材料TX		
	外壳	SUS 301 R-H	电镀切料前后

产品图
PRODUCT CHART DWG

公差一览表	
TOLERANCE UNLESS OTHERWISE	
X	±0.25
X	±0.20
.XX	±0.15
.XXX	±0.10

深圳市精拓金电子有限公司
Shenzhen Jing Tuo Jin Electronics Co., Ltd.

单位	MM
比例	1:1
日期	2016-09-09

制图	林属升	制图料号	916-4180202140006
审核	郭治富	产品名称	TYPE C3.1母座直立式三脚不锁紧10.0/6.98端子
核准	黄国荣	PRODUCT NO.	5M12000000000000000000
APPD		角法	VER
		版本	A0