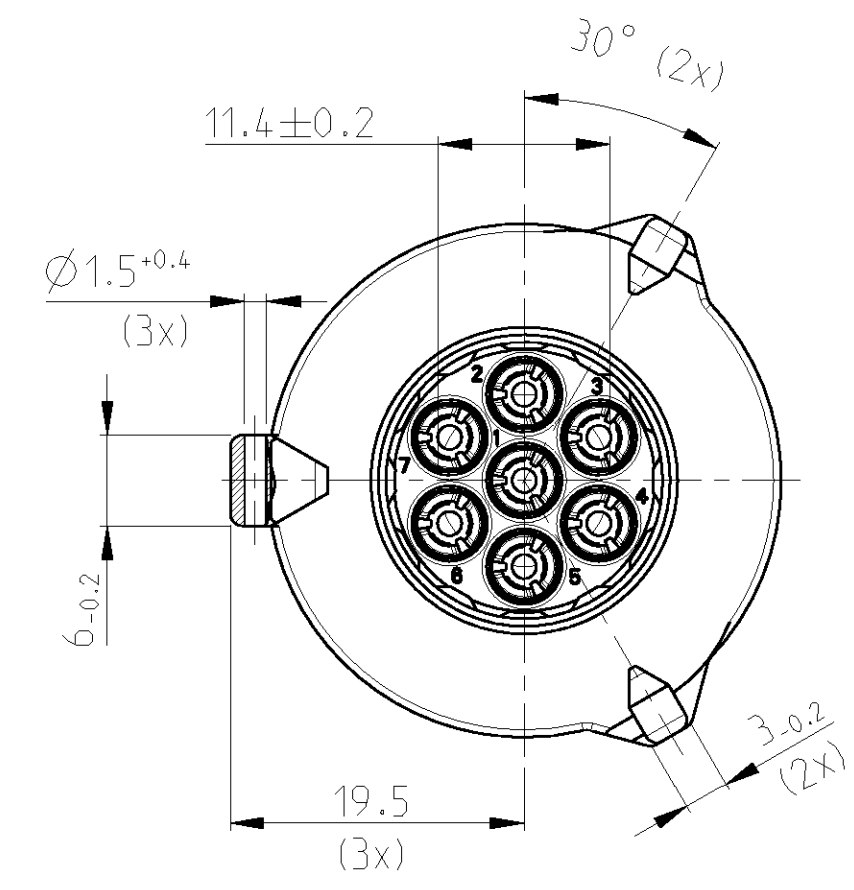
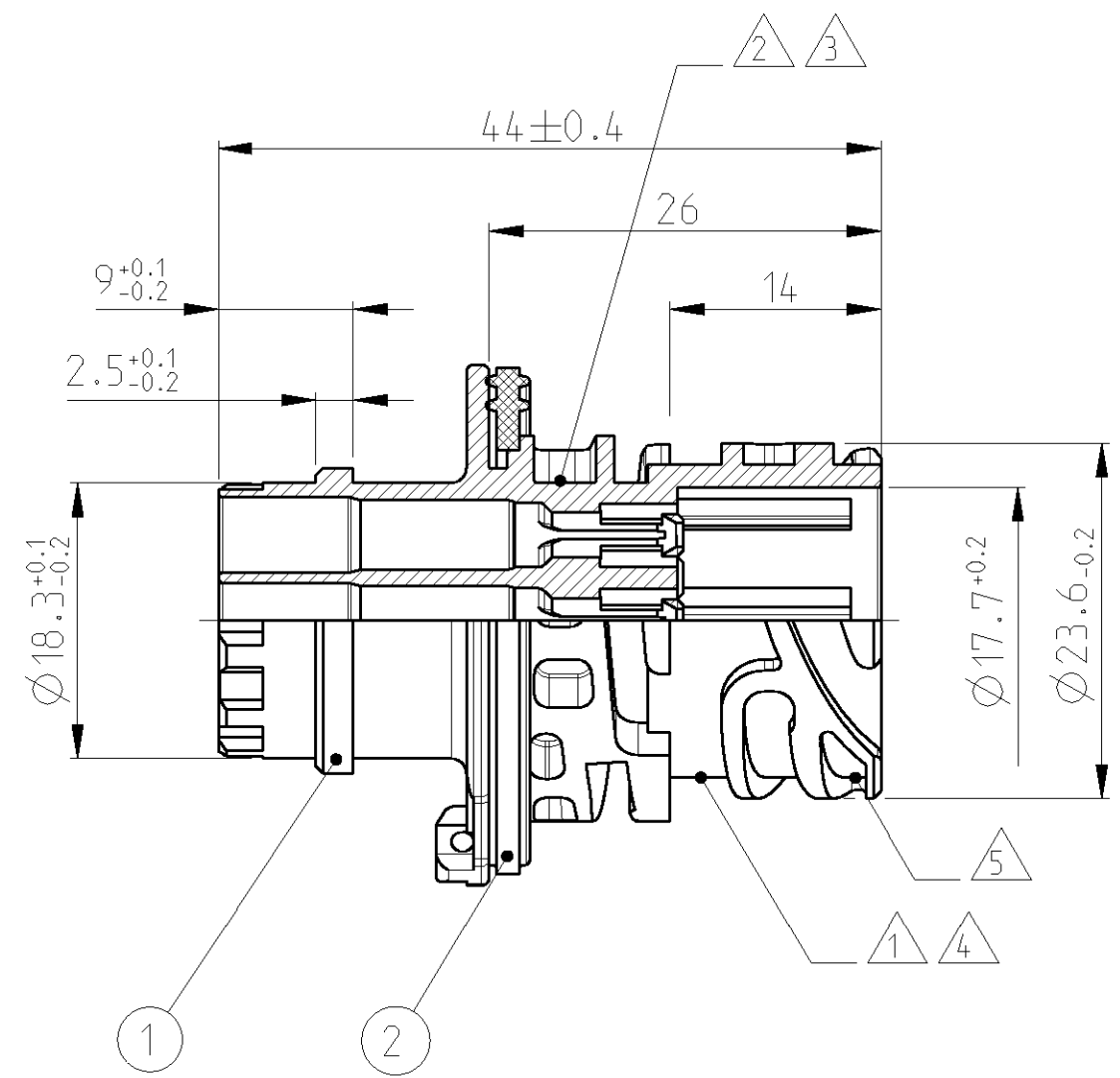
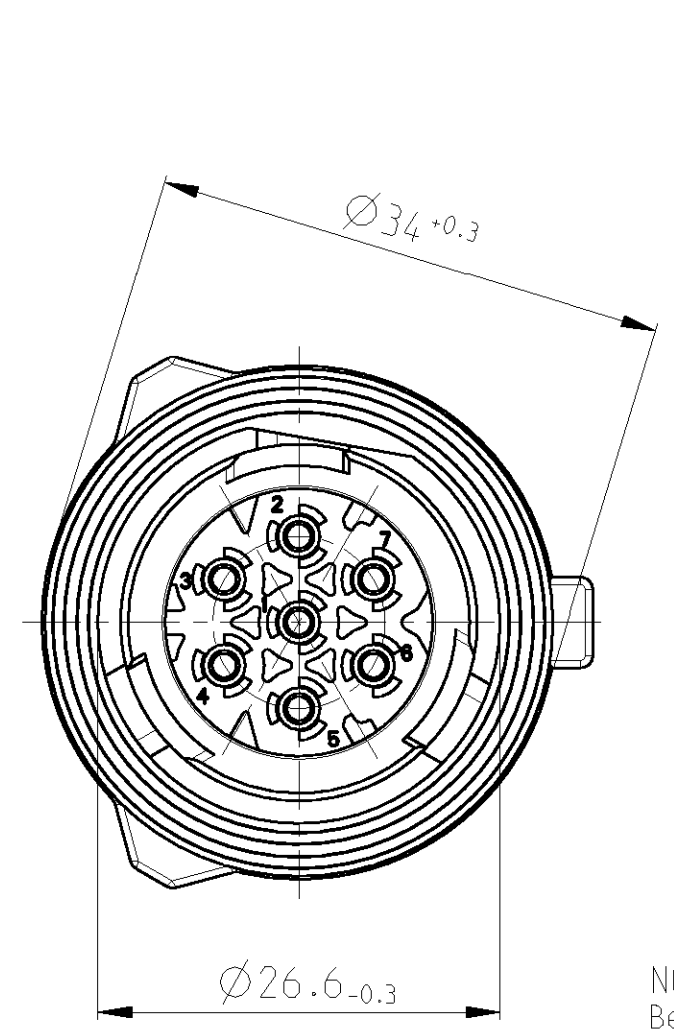


CODING A AS SHOWN
Kodierung A wie gezeichnet

LOC	DIST	REVISIONS					
A1	-	P	LTR	DESCRIPTION	DATE	DWN	APVD
PROJEKT NR.: A92-52080		A		NEW DRAWING CREATED neue Zeichnung erstellt	05JAN2004	CG	JG
		A1		NOTE 6 CHANGED Note 6 geändert	13APR2004	CG	JG
		-		-	-	-	-
		-		-	-	-	-



NOTES
Bemerkungen

- 1 AMP-LOGO AND AMP-NUMBER
AMP-Logo und AMP-Nummer
- 2 MATERIAL MARKING
Werkstoffkennzeichnung
- 3 REVISION OF THE MOULD
Werkzeugaenderungsindex
- 4 PRODUCTION DATE
Produktionsdatum
- 5 CAVITY MARKING
Nestmarkierung
- 6 FOR SUITABLE CONTACTS AND SEALS
SEE DRAWINGS:
Zu verwendende Kontakte und
Einzeldichtungen siehe
Tabellenzeichnungen:
- 7 PANEL MOUNTING WITH FIXING RING
AMP-NO. 965687-1
Hinterwandmontage mit Befestigungsring
AMP-Nr. 965687-1
- 8 IN THE CASE OF THE NEW DESIGNS, THE
DIMENSIONS OF THE CUT OFF SHOULD BE
PLACED NEAR THE LOWER TOLERANCE LIMIT
Bei Neukonstruktionen sollten die Masse
des Blechausschnitts an die untere
Toleranzgrenze gelegt werden
- 9 DASH-NO. 1- NOT ON PART
Vorstrichzahl 1- nicht auf Teil

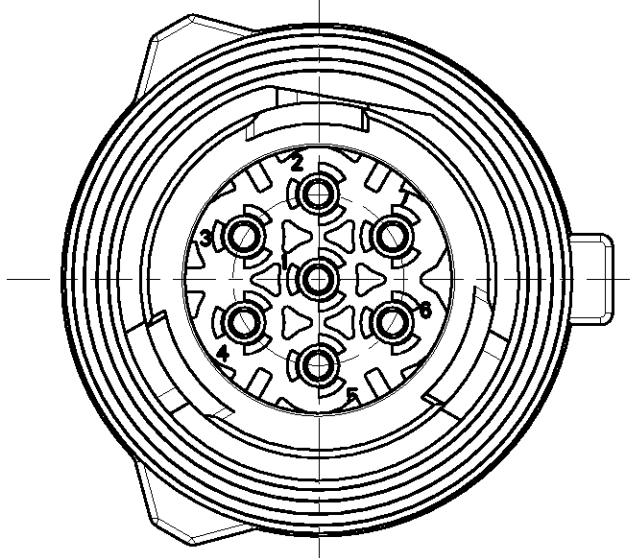
A1 TYCO 1703020
MAX. WIRE THICKNESS: 2.5 mm² FLR
ma. Drahtgrosse: 2.5 mm² FLR

USE ONLY CONTACTS WITH
SINGLE WIRE SEALS!
Es sind nur Kontakte mit
Einzeldichtungen einzusetzen!

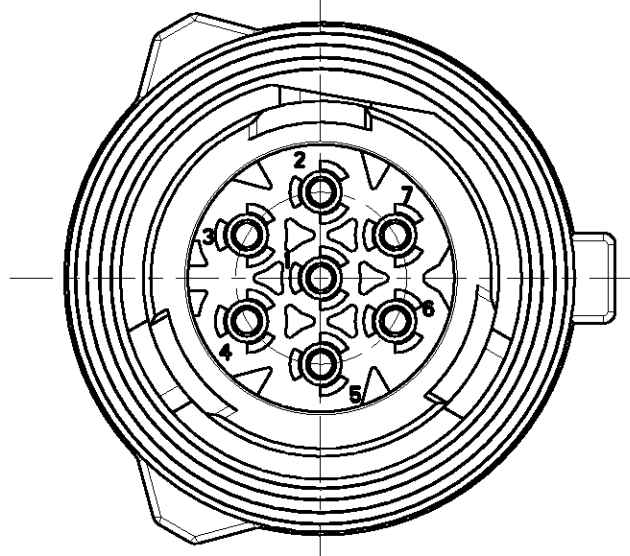
CUT OFF
(Material THICKNESS: 2.5^{+0.1} MM)
Befestigungsausschnitt
(Materialstaerke: 2.5^{+0.1} mm)

FURTHER CODINGS:
weitere Kodierungen:

CODING B
Kodierung B



CODING C
Kodierung C



Bestell-Nr. ORDER-NO.	REV.	bestochbare Kammern USED CONTACT CAVITIES	POS.	Stueck QTY	Benennung Einzelteil DESCRIPTION SINGE PART	Werkstoff MATERIAL	Oberflaeche/Farbe SURFACE/COLOUR
3-1718230-1	A	1-7	2	1	SEALING Dichtung	SILICONE Silikon	GREEN/gruen
			1	1	7POS. PIN HOUSING CODE C 7pol. Stiftgehaeuse Kodierung C	PBT-GF20	GREEN/gruen
2-1718230-1	A	1-7	2	1	SEALING Dichtung	SILICONE Silikon	GREEN/gruen
			1	1	7POS. PIN HOUSING CODE B 7pol. Stiftgehaeuse Kodierung B	PBT-GF20	GREY/grau
1-1718230-1	A	1-7	2	1	SEALING Dichtung	SILICONE Silikon	GREEN/gruen
			1	1	7POS. PIN HOUSING CODE A 7pol. Stiftgehaeuse Kodierung A	PBT-GF20	BLUE/blau
1718230-3	A	1-5	2	1	SEALING Dichtung	SILICONE Silikon	GREEN/gruen
			1	1	5POS. PIN HOUSING CODE A 5pol. Stiftgehaeuse Kodierung A	PBT-GF20	BLACK/schwarz
1718230-2	A	1-6	2	1	SEALING Dichtung	SILICONE Silikon	GREEN/gruen
			1	1	6POS. PIN HOUSING CODE A 6pol. Stiftgehaeuse Kodierung A	PBT-GF20	BLACK/schwarz
1718230-1	A	1-7	2	1	SEALING Dichtung	SILICONE Silikon	GREEN/gruen
			1	1	7POS. PIN HOUSING CODE A 7pol. Stiftgehaeuse Kodierung A	PBT-GF20	BLACK/schwarz

THIS DRAWING IS A CONTROLLED DOCUMENT FOR TYCO ELECTRONICS CORPORATION
IT IS SUBJECT TO CHANGE AND THE CONTROLLING ENGINEERING ORGANIZATION
SHOULD BE CONTACTED FOR THE LATEST REVISION.
DIESES ZEICHNUNGSABKOMMEN WIRD DACH AMB INCORPORATED KONTROLLIERT.
AENDERUNGEN, DIE SICH TECHNISCHEN FORTSCHRITT BILDEN, SIND VORBEHALTEN.
DIN JEWELIS LETZTUETIGEN AENDERUNGSSTAND ESPAREN SIE AUF ANFRAGE.

DIMENSIONS:
MASSEINHEITEN: (MM)

TOLERANCES UNLESS
OTHERWISE SPECIFIED:
ALLGEMEINTOLERANZEN
n. ISO 8015
0 PLC ± 0.2mm
1 PLC ±
2 PLC ±
3 PLC ±
4 PLC ±

ANGLES/WINKEL ±°
FINISH/OBERFLAECHE/FARBE

MATERIAL SEE TABLE
siehe Tabelle

SEE TABLE
siehe Tabelle

DWN C. Goetz 05JAN2004
CHK J. Granzow 06JAN2004
APVD J. Hass 06JAN2004

tyco Electronics tyco Electronics AMP GmbH
D - 64625 Bensheim

NAME 1.5MM PIN HOUSING, 5-7POS., ASSY
1.5mm Stiftgehaeuse, 5-7pol.. Assy

PRODUCT SPEC 108-18622-0
APPLICATION SPEC 114-18255-0

SIZE A2 CAGE CODE 00779 DRAWING NO. 1718230
WEIGHT 15g

CUSTOMER DRAWING /KUNDENZEICHNUNG SCALE MASSSTAB 2:1 SHEET BLATT 1 OF VON 1 REV A1