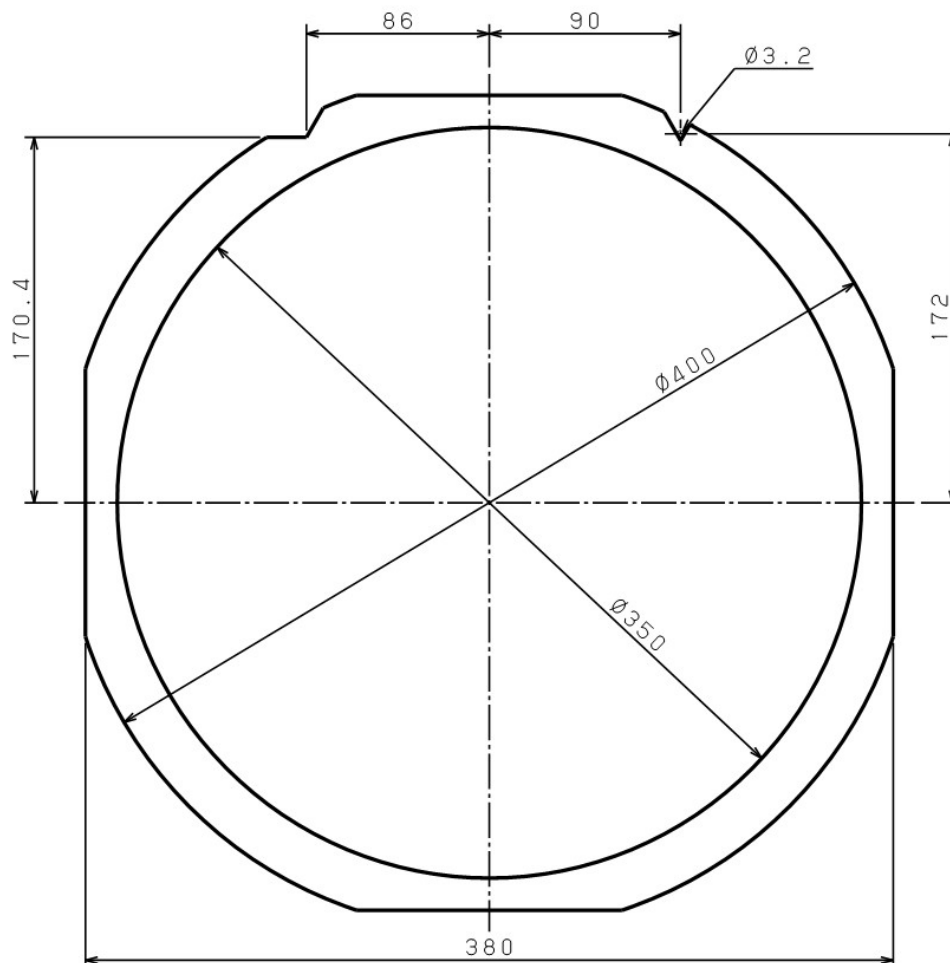


# DTF2-12-1

コード番号 Code Number	MDTFR300-06
呼称 Name	フレーム(R300) Frame (R300)
最大外径(mm) Outer Diameter	φ400
二面幅(mm) Width Across Flats	380
内径(mm) Inner Diameter	φ350
厚さ(mm) Thickness	1.2
材質 Material	ステンレス Stainless
磁性 Magnetism	あり Yes



記載されている内容が弊社で公開出来る範囲となりますのでご了承ください。  
Please note that the DISCO can only disclose the information that is provided here.