

| 版数<br>REV. | 年月日<br>DATE | DCN NO. | 変更内容<br>DESCRIPTION | 製図<br>DR. | 担当<br>CHK. | 査閲<br>APPD.  | 承認<br>APPD. |
|------------|-------------|---------|---------------------|-----------|------------|--------------|-------------|
| 4          | 8.Aug.2005  | 058017  | REDRAWN             | —         | K.HARIOAYA | E. Matsumoto | A. Onogawa  |

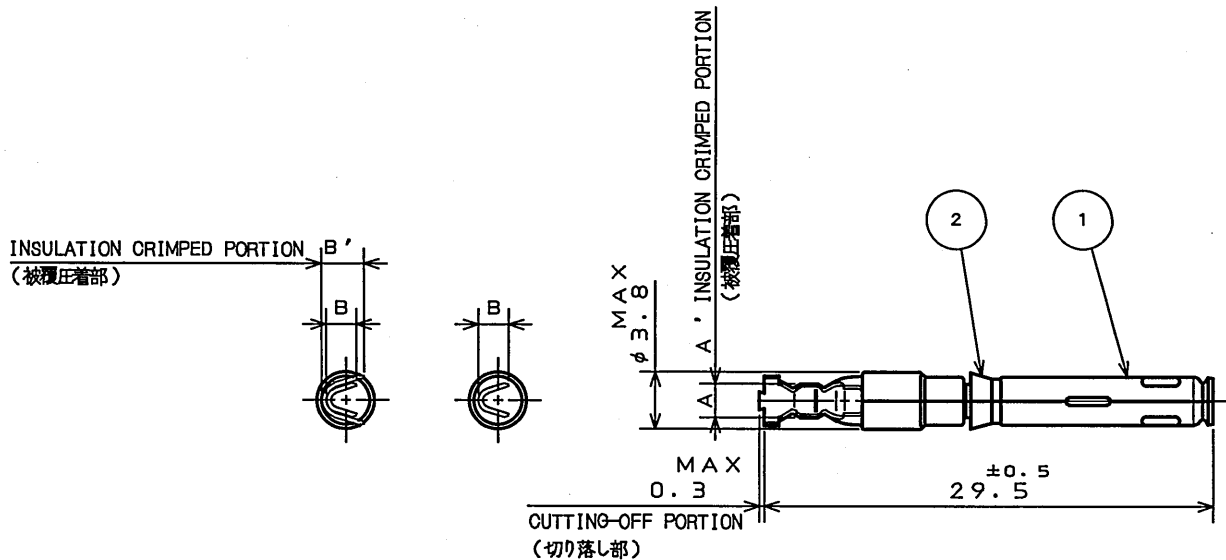
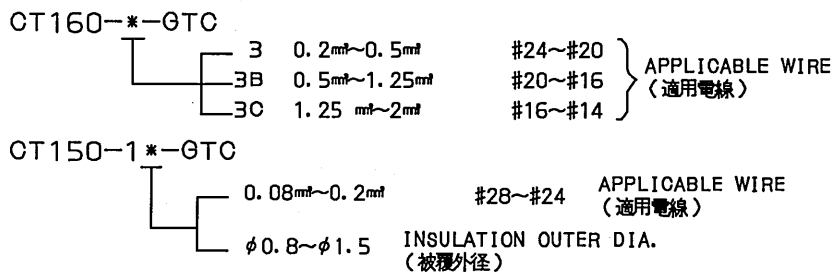


TABLE 1

| DRAWING NUMBER<br>図番 | PART NUMBER<br>品名 | (REF.)<br>A | (REF.)<br>B | (REF.) |     | CLIP COLOR | APPLICABLE WIRE<br>適用電線 |         |
|----------------------|-------------------|-------------|-------------|--------|-----|------------|-------------------------|---------|
|                      |                   |             |             | A'     | B'  |            | mm                      | AWG NO. |
| 031-50968-010        | ST-θTC-16S1       | 2.2         | 2.3         | —      | —   | RED        | 0.2~0.5                 | #24~#20 |
| 031-50969-010        | ST-θTC-16S2       | 2.7         | 3.1         | —      | —   | BLUE       | 0.5~1.25                | #20~#16 |
| 031-50970-010        | ST-θTC-16S3       | 3.2         | 3.76        | —      | —   | WHITE      | 1.25~2                  | #16~#14 |
| 031-51744-010        | ST-θTC-16S4       | 2.3         | 1.6         | 2.9    | 2.4 | GREEN      | 0.08~0.2                | #28~#24 |

NOTE 1. APPLICABLE CRIMPING TOOL

注1. 適用圧着工具



| 2         | CLIP              | 1          | SYNTHETIC RESIN | SEE TABLE 1    |               |
|-----------|-------------------|------------|-----------------|----------------|---------------|
| 1         | SOCKET CONTACT    | 1          | COPPER ALLOY    | SILVER PLATING |               |
| 符号<br>NO. | 名称<br>DESCRIPTION | 個数<br>QTY. | 材料<br>MATERIAL  | 仕上<br>FINISH   | 備考<br>REMARKS |

|   |  |  |  |  |  |   |  |
|---|--|--|--|--|--|---|--|
| 仕様書 (SPECIFICATION)<br>T700066                              |  | 第1版 (ORIGINAL DATE)<br>18.May.1983             |  | 名称 (TITLE)<br>031-*****-010<br>(ST-θTC-16S*) |  | 日本航空電子工業株式会社<br>JAPAN AVIATION<br>ELECTRONICS<br>INDUSTRY, LTD. |  |
| 公差 (GENERAL TOLERANCE)                                      |  | 製図<br>DR. H.TUCHIYA                            |  | シリース (SERIES)<br>θTC                         |  | JAE<br>Reference Only   |  |
| 寸法 (DIMENSION)  |  | 担当<br>CHK. M.MAJIME                            |  |  |  |   |  |
| 角度 (ANGLES)   |  | 査閲<br>APPD. T.HASHIMOTO                        |  |  |  |   |  |
|   |  | 承認<br>APPD. H.KAWAMURA                         |  |  |  |   |  |
| $\pm$<br>$\times$<br>$\times\times$<br>$\times\times\times$ |  | $\times^\circ \pm$<br>$\times^\circ\times \pm$ |  | 尺度 (SCALE)<br>2:1                            |  | 図面番号 (DRAWING NO.)<br>SJ017302                                  |  |
|   |  |  |  |  |  | 版数 (REV.)<br>4  |  |

DOF-0-211E(03.08)