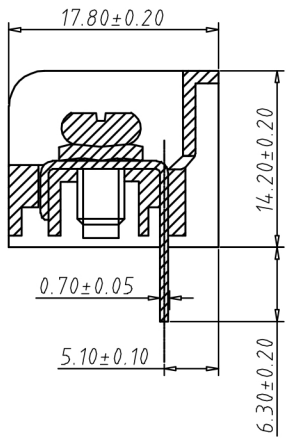
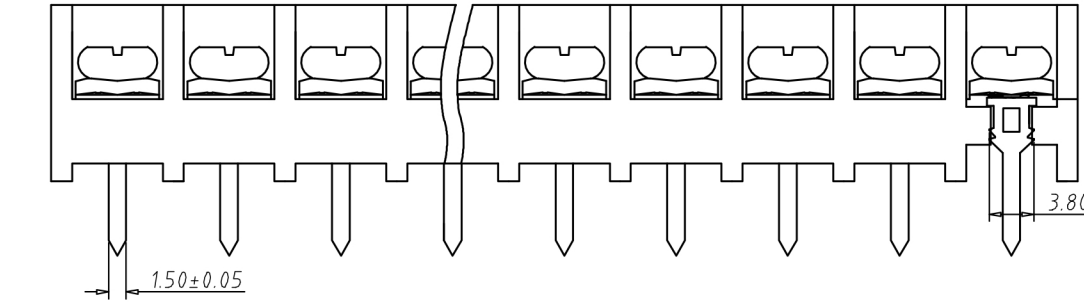
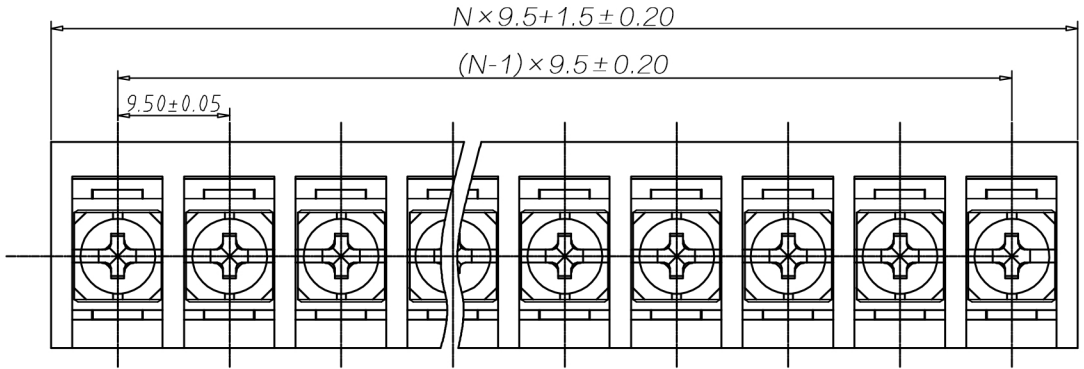
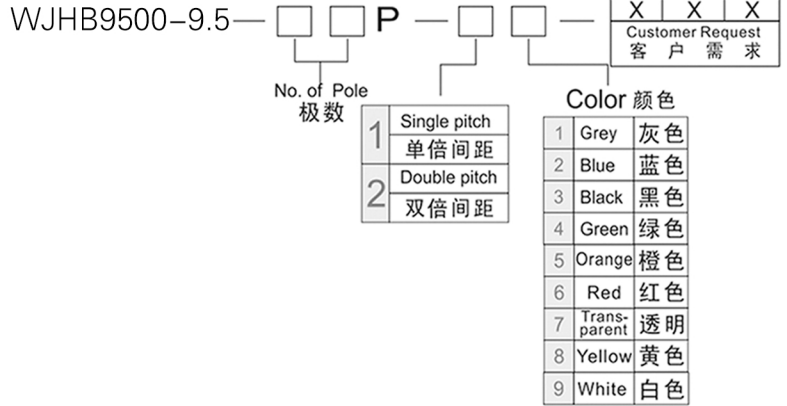


编号	修改原因	制图	审核	批准



**•材质&电镀**  
 螺丝: M4.0, 钢, 镀镍  
 焊脚: 黄铜, 镀锡  
 塑件: PA66, UL94V-0  
**•电气性能**  
 参考标准 UL IEC  
 额定电压: 300V 750V  
 额定电流: 20A 32A  
 使用线径: 22-12AWG 4.0mm<sup>2</sup>  
 接触电阻: 20MΩ  
 绝缘电阻: 500MΩ / DC500V  
 耐电压: AC2000V/1min  
**•机械性能**  
 温度范围: -40°C ~ +105°C  
 扭矩: 12.24kgf-cm / 1.2Nm / 10.6Lbin

编码原则:



尺寸公差:		角度公差:	
X.	±0.20	X.	±2'
.X	±0.15	.X	±1.5'
.XX	±0.10	.XX	±1'
图纸类型	客户图纸		
比例	1:1	图页	1\1
图纸编号			

投影法		品名	美\日式接线端子
单位	mm	间距9.50MM	
纸张尺寸	A4	产品系列	WJHB9500系列

**宁波康奈克斯电气有限公司**  
**Ningbo Kangnex Electric Co., Ltd**