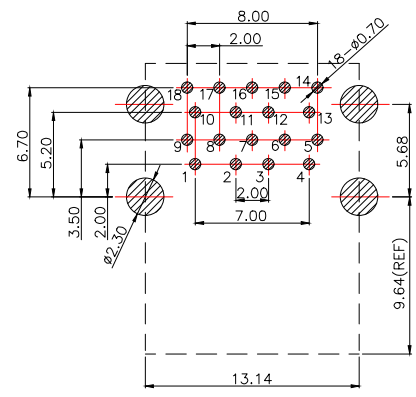
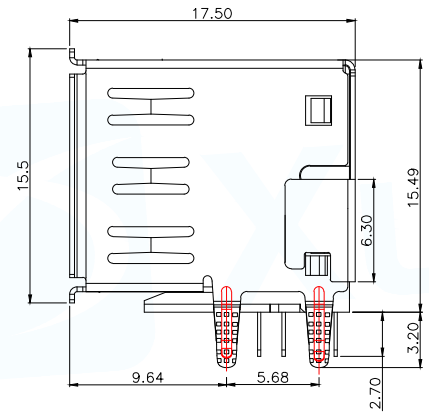
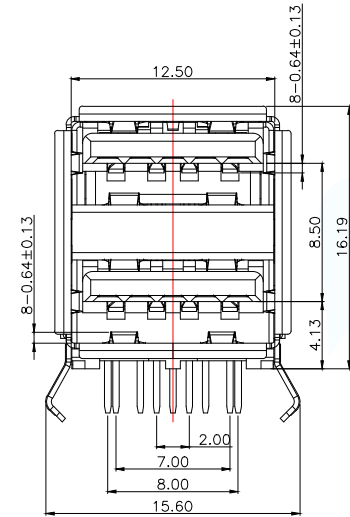
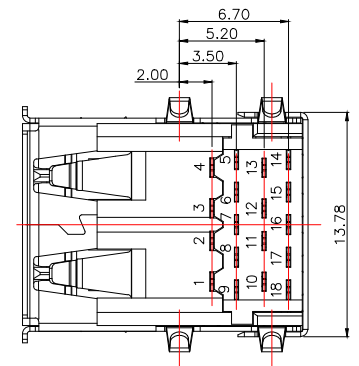


1112
表示12月
表示2011年



PCB LAYOUT REFERENCE

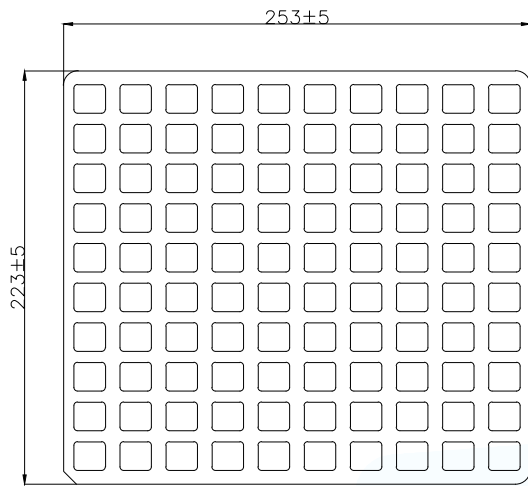


Remark:

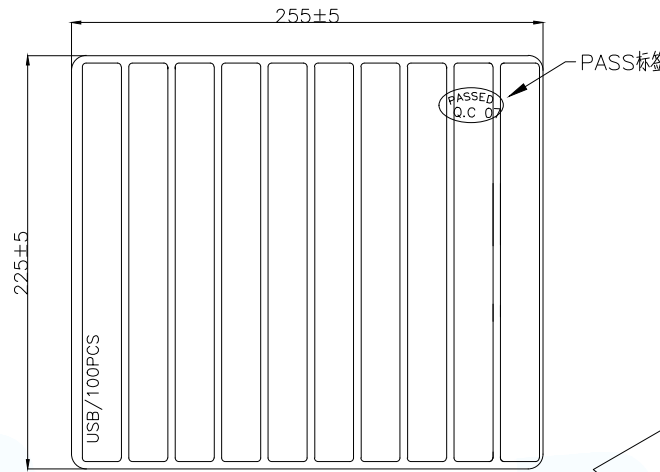
- MATERIAL:
 - Housing:thermoplastic plastics.
 - terminals:Copper Alloy
 - Front Shell:Copper Alloy/SPCC.
Middle Shell:SPCC
- characteristics:
 - Rating Voltage : 30V AC.
 - Rating Current:PIN1&PIN4(Vbus&Correponding ground PIN)
1.8A MAX Other PINS 0.25A min.
 - Contact Resistance:PIN1&PIN4:30 mΩ MAX. Other PINS: 50 mΩ
 - Insulation Resistance:100 MΩ MIN.
 - Withstanding Voltage:AC 100V between adjacent contacts
 - MÉCHANICAL CHARACTERISTIC:
 - INSERTION FORCE:35N MAX
 - EXTRACTION FORCE(INITIAL): 10N MIN
 - EXTRACTION FORCE(AFTER TEST):8N MIN
 - The lifting weight of the product before durability is 10N Min. 3s
 - Life test:1500Cycles MIN.
 - Temperature Range: -30℃~+80℃.

Pin Number	Signal Name	Pin Number	Signal Name
1	VBUS	10	VBUS
2	D-	11	D-
3	D+	12	D+
4	GND	13	GND
5	StdA_SSRX-	14	StdA_SSRX-
6	StdA_SSRX+	15	StdA_SSRX+
7	GND_DRAIN	16	GND_DRAIN
8	StdA_SSTX-	17	StdA_SSTX-
9	StdA_SSTX+	18	StdA_SSTX+
Shell	Shield		

MANUFACTURE DWG		东莞市讯普电子科技有限公司 DongGuan XunPu Electronics Co.,Ltd	
UNLESS OTHERWISE SPECIFIED TOLERANCES			TITLE: USB 3.0 AF 双层90度矩形(带周期)
			PAR USB-303WSD-BRY
DECIMALS:	ANGLES:		DWN
.X:±0.30	.X':±3°		CHKD
.XX:±0.20	.XX':±2°	APVD	SCALE 1:1
.XXX:±0.10		CUSTOMER COPY	UNIT:MM
		SIZE:A4	SHEET:1F1
			REV:A



吸塑盒底盘



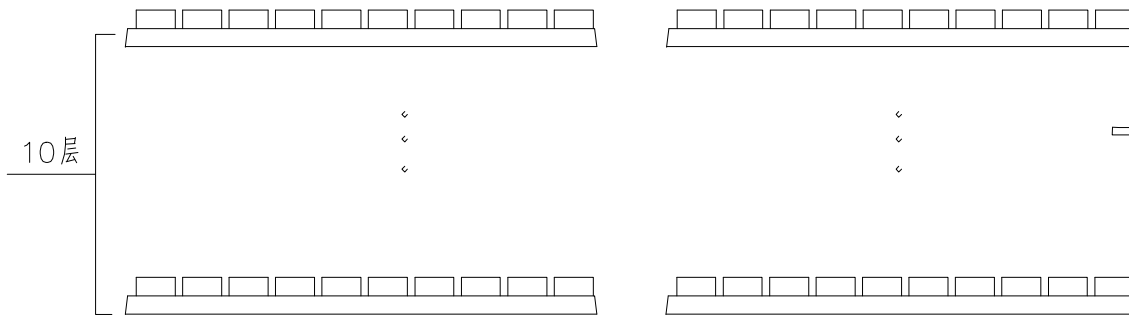
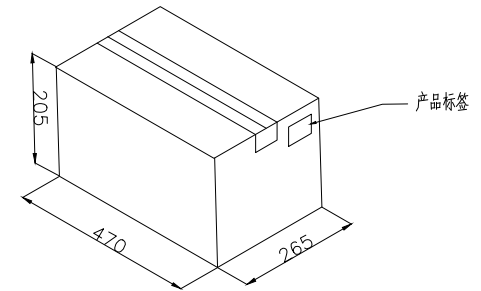
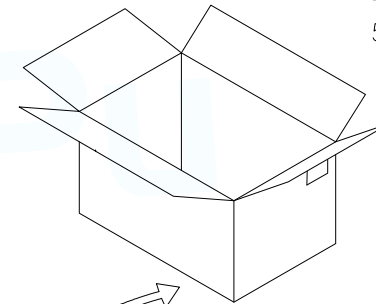
吸塑盒上盖

适用产品:

- 1.USB2.0 AF双层90度半包无弹系列
- 2.USB3.0 AF双层90度短体系列

包装要求:

- 1.将全检后的良品如图示摆入规格为25.5*22.5cm的pvc透明吸塑盒中,每盒包装100pcs,摆好后,盖好上盖,并在右上方贴上pass标签.
- 2.将装好产品的吸塑盒放入规格为470*265*205mm的纸箱中,每箱放20盒,每箱装2000pcs
- 3.用透明胶封好纸箱,并在纸箱右上角贴上对应产品标签.
- 4.客户有特殊要求时按客户要求要求进行
- 5.月份标签按月份标签粘贴作业规范进行



每箱放两排,每排10层,每箱装2000PCS

MANUFACTURE DWG		 东莞市讯普电子科技有限公司 DongGuan XunPu Electronics Co.,Ltd	
UNLESS OTHERWISE SPECIFIED TOLERANCES		TITLE: USB 3.0 AF双层90度短体卷边 包装	
		PAR	USB-303WSD-BRY
		DWN	
		CHKD	
		APVD	
		SCALE:1:1	UNIT:MM
		SIZE:A4	SHEET:1F1
DECIMALS:	ANGLES:	 REV:A	
.X:±0.30	.X':±3°		
.XX:±0.20	.XX':±2°		
.XXX:±0.10			



CUSTOMER COPY