



---

## CS1238 用户手册

24-bit Sigma-Delta ADC

Rev 1.1

通讯地址：深圳市南山区蛇口南海大道 1079 号花园城数码大厦 A 座 9 楼

邮政编码：518067

公司电话：+(86 755)86169257

传 真：+(86 755)86169057

公司网站：[www.chipsea.com](http://www.chipsea.com)

微 信 号：芯海科技

微信二维码：



## 版本历史

历史版本	修改内容	版本日期
REV 1.0	初始版本	2014-3-26
REV 1.1	<ol style="list-style-type: none"><li>1. 更换格式</li><li>2. 修改差分输入阻抗参数</li><li>3. 修改 P-P 噪声参数</li><li>4. 修改共模输入范围参数</li></ol>	2014-10-17

## 目 录

版本历史 .....	2
目 录 .....	3
<b>1 芯片功能说明 .....</b>	<b>5</b>
1.1 芯片主要功能特性 .....	5
1.2 芯片应用场合 .....	5
1.3 芯片基本结构功能描述 .....	6
1.4 芯片绝对最大极限值 .....	7
1.5 CS1238 数字逻辑特性 .....	7
1.6 CS1238 电气特性 .....	8
1.7 芯片引脚 .....	9
<b>2 芯片功能模块描述 .....</b>	<b>10</b>
2.1 模拟输入前端 .....	10
2.2 温度传感器 .....	10
2.3 低噪声 PGA 放大器 .....	11
2.4 时钟信号源 .....	12
2.5 复位和断电(POR&power down) .....	12
2.6 SPI 串口通信 .....	13
2.6.1 建立时间 .....	13
2.6.2 ADC 数据输出速率 .....	14
2.6.3 数据格式 .....	14
2.6.4 数据准备/数据输入输出( $\overline{DRDY}/DOUT$ ) .....	14
2.6.5 串行时钟输入(SCLK) .....	14
2.6.6 数据发送 .....	15
2.6.7 功能配置 .....	16
2.6.7.1 SPI 命令字 .....	16
2.6.7.2 SPI 寄存器 .....	17
2.6.8 Power down 模式 .....	18
<b>3 芯片的封装 .....</b>	<b>19</b>
3.1 SOP-14pin .....	19
3.2 DIP-14pin .....	19

## 图目录

图 1 CS1238 原理框图 .....	6
图 2 CS1238 芯片引脚图 .....	9
图 3 模拟输入结构图 .....	10
图 4 PGA 结构图 .....	11
图 5 CS1238 数据建立过程 1 .....	13
图 6 CS1238 数据建立过程 2 .....	13
图 7 CS1238 读取数据时序图 1 .....	15
图 8 CS1238 读取数据时序图 2 .....	15
图 9 功能配置时序图 .....	16
图 10 CS1238 PowerDown 模式示意图 .....	18
图 11 芯片 SOP14 封装尺寸信息 .....	19
图 12 芯片 DIP14 封装尺寸信息 .....	20

## 表目录

表 1 CS1238 极限值 .....	7
表 2 CS1238 数字逻辑特性 .....	7
表 3 CS1238 电气特性 (VDD = 5V、3.3V) .....	8
表 4 CS1238 电源电气特性 (VDD = 5V) .....	8
表 5 CS1238 电源电气特性 (VDD = 3.3V) .....	8
表 6 PIN 脚说明 .....	9
表 7 输出速率设置 .....	14
表 8 理想输出码和输入信号 <sup>(1)</sup> .....	14
表 9 读取数据时序表 .....	15
表 10 CS1238 命令字说明表 .....	16
表 11 Config 寄存器说明表 .....	17

## 1 芯片功能说明

CS1238 是一款高精度、低功耗模数转换芯片，两路差分输入通道，内置温度传感器和高精度振荡器。

CS1238 的 PGA 可选：1、2、64、128，默认为 128。

CS1238 的 ADC 数据输出速率可选：10Hz、40Hz、640Hz、1.28kHz，默认为 10Hz；

MCU 可以通过 2 线的 SPI 接口 SCLK、 $\overline{DRDY}/DOUT$  与 CS1238 进行通信，对其进行配置，例如通道选择、PGA 选择、输出速率选择等。

### 1.1 芯片主要功能特性

- 内置晶振
- 集成温度传感器
- 带 Power down 功能
- 2 线 SPI 接口，最快速率为 1.1MHz

#### ADC 功能特性：

- 24 位无失码
- PGA 放大倍数可选：1、2、64、128
- 集成 2 通道 24 位无失码的差分输入，在 PGA=128 时 ENOB 为 20.7 位(工作在 5V)/20.2 位(工作在 3.3V)
- P-P 噪声：PGA=128、10Hz：150nV；
- INL 小于 0.0015%
- 输出速率可选：10Hz、40Hz、640Hz、1.28kHz
- 带内短功能

### 1.2 芯片应用场合

- 工业过程控制
- 电子秤
- 液体/气体化学分析
- 血液计
- 智能变换器
- 便携式设备

### 1.3 芯片基本结构功能描述

CS1238 是一款高精度、低功耗 Sigma-Delta 模数转换芯片，内置一路 Sigma-Delta ADC，两路差分输入通道和一路温度传感器，ADC 采用两阶 sigma delta 调制器，通过低噪声仪用放大器结构实现 PGA 放大，放大倍数可选：1、2、64、128。在 PGA=128 时，有效分辨率可达 20.7 位(工作在 5V)。

CS1238 内置 RC 振荡器，无需外置晶振。

CS1238 可以通过  $\overline{DRDY}/DOUT$  和 SCLK 进行多种功能模式的配置，例如用作温度检测、PGA 选择、ADC 数据输出速率选择等等。

CS1238 具有 Power down 模式。

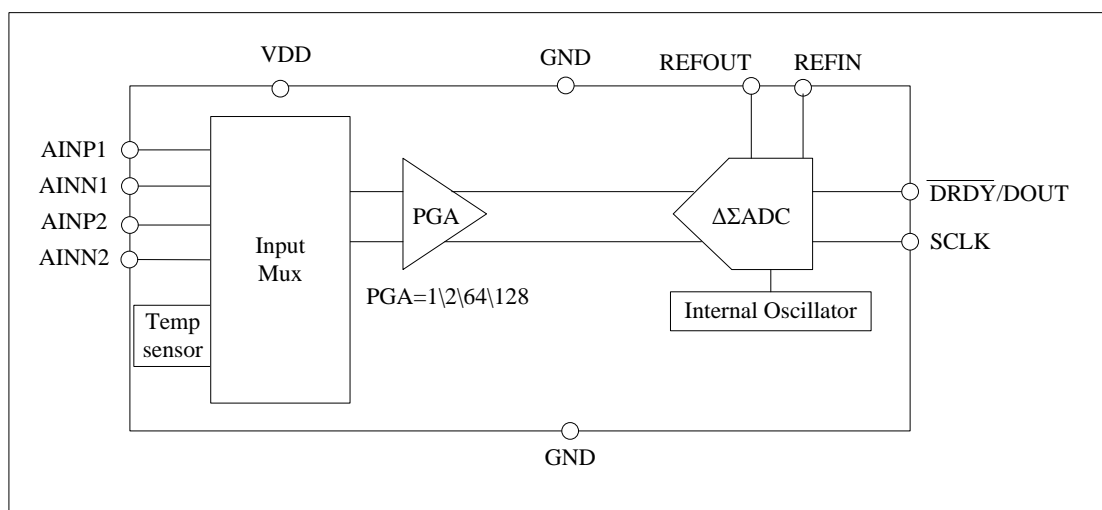


图1 CS1238 原理框图

## 1.4 芯片绝对最大极限值

表1 CS1238 极限值

名称	符号	最小	最大	单位
电源电压	VDD	-0.3	6	V
电源瞬间电流			100	mA
电源恒定电流			10	mA
数字管脚输入电压		-0.3	DVDD+0.3	V
数字输出管脚电压		-0.3	DVDD+0.3	V
节温			150	°C
工作温度		-40	85	°C
储存温度		-60	150	°C
芯片管脚焊接温度			240	°C

## 1.5 CS1238 数字逻辑特性

表2 CS1238 数字逻辑特性

参数	最小	典型	最大	单位	条件说明
V <sub>IH</sub>	0.7×DVDD		DVDD+0.1	V	
V <sub>IL</sub>	DGND		0.3×DVDD	V	
V <sub>OH</sub>	DVDD-0.4		DVDD	V	I <sub>oh</sub> =1mA
V <sub>OL</sub>	DGND		0.2×DVDD	V	I <sub>oL</sub> =1mA
I <sub>IH</sub>			10	μA	V <sub>I</sub> =DVDD
I <sub>IL</sub>	-10			μA	V <sub>I</sub> =DGND
串口时钟SCLK工作频率			1.1	MHz	

## 1.6 CS1238 电气特性

所有的参数测试在环境温度-40~85℃、内置基准的条件下测试，除非有其它注明。

表3 CS1238 电气特性 (VDD = 5V、3.3V)

参数	条件	最小值	典型值	最大值	单位
<b>模拟输入</b>					
满幅输入电压 (AINP-AINN)			$\pm 0.5V_{REF}/PGA$		V
共模输入电压	PGA=1, 2	AGND-0.1		AVDD+0.1	V
	PGA=64, 128	AGND+0.75		AVDD-0.75	V
差分输入阻抗	PGA=1、2		210		MΩ
	PGA=64、128		29		MΩ
<b>系统性能</b>					
分辨率	无失码		24		Bits
AD速率			10	1280	Hz
建立时间	全建立	3: ADC输出速率为10\40Hz、 4: ADC输出速率为640\1280Hz			转换周期
P-P噪声	PGA=128、10Hz		150		nv
有效精度	PGA=128、10Hz		20.7 (5V) 20.2 (3.3V)		Bit
积分线性度	PGA=128		$\pm 15$		ppm
失调误差	PGA=128		$\pm 1.4$		$\mu V$
失调误差漂移	PGA=128		20		nv/°C
增益误差	PGA=128		$\pm 0.5$		%
增益误差漂移	PGA=128		8		ppm/°C
<b>参考电压输入</b>					
参考电压输入	REFIN	1.5	VDD	VDD+0.1	V
<b>参考电压输出</b>					
参考电压输出	REFOUT		VDD		V
<b>时钟</b>					
内部振荡器频率			5.2		MHz
内置时钟温漂			250		ppm/°C
<b>温度传感器</b>					
温度测量误差	TempError		$\pm 3$		°C

表4 CS1238 电源电气特性 (VDD = 5V)

参数	条件	最小值	典型值	最大值	单位
电源电压	VDD	4.5	5	5.5	V
工作电流	正常模式	PGA=1、2	1.57		mA
		PGA=64、128	2.34		mA
	Power down		0.1	0.1	$\mu A$

表5 CS1238 电源电气特性 (VDD = 3.3V)

参数	条件	最小值	典型值	最大值	单位
电源电压	VDD	3	3.3	3.6	V
工作电流	正常模式	PGA=1、2	1.26		mA
		PGA=64、128	2.11		mA
	Power down		0.1		$\mu A$



## 1.7 芯片引脚

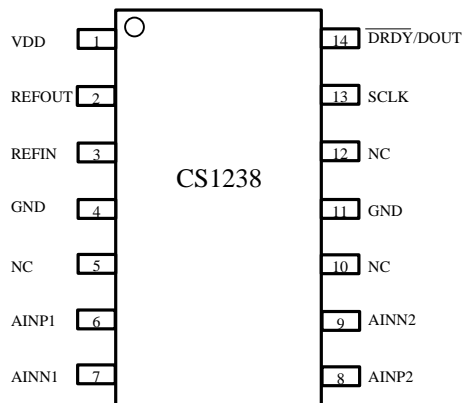


图2 CS1238 芯片引脚图

表6 PIN 脚说明

序号	引脚名称	输入/输出	说明
1	VDD	P	电源
2	REFOUT	AO	基准源输出
3	REFIN	AI	基准源输入
4	GND	P	芯片地
5	NC		空脚
6	AINP1	AI	通道 1 正输入
7	AINN1	AI	通道 1 负输入
8	AINP2	AI	通道 2 正输入
9	AINN2	AI	通道 2 负输入
10	NC		空脚
11	GND	P	芯片地
12	NC		空脚
13	SCLK	DI	SPI 输入接口
14	$\overline{DRDY}/DOUT$	DI/DO	SPI 数据输入/输出接口

注：REFOUT 即是传感器激励源输出（输出值为 VDD）。

## 2 芯片功能模块描述

### 2.1 模拟输入前端

CS1238 中有 1 路 ADC，集成了 2 通道差分输入，信号输入可以是差分输入信号 AINP1、AINN1 或 AINP2、AINN2，也可以是温度传感器的输出信号，输入信号的切换由寄存器 (ch\_sel[1:0]) 控制，其基本结构如下图所示：

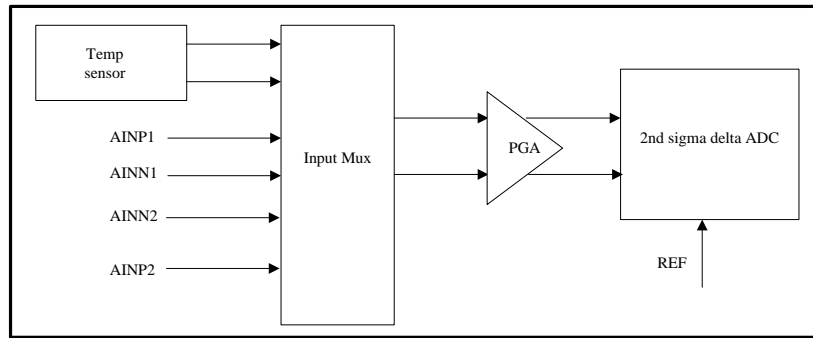


图3 模拟输入结构图

CS1238 的 PGA 可配：1、2、64、128，由寄存器 (pga\_sel[1:0]) 控制；

基准电压可以由外部输入也可是内部输出，如果要使用外部基准电压，要先关闭内部基准，内部基准控制由寄存器 (refo\_off) 控制。

### 2.2 温度传感器

芯片内部提供温度测量功能。当 ch\_sel[1:0]=2'b10 时，ADC 模拟信号输入接到内部温度传感器，其它的模拟输入信号无效。ADC 通过测量内部温度传感器输出的电压差来推导出实际的温度值。当 ch\_sel[1:0]=2'b10 时，ADC 只支持 PGA=1。温度传感器需要进行单点校正。校正方法：在某个温度点 A 下，使用温度传感器进行测量得到码值 Ya。

那么其他温度点 B 对应的温度 =  $Yb * (273.15 + A) / Ya - 273.15$

A 温度单位是摄氏度。Ya 是 A 点对应温度码值。Yb 是 B 点对应温度码值。

### 2.3 低噪声 PGA 放大器

CS1238 提供了一个低噪声，低漂移的 PGA 放大器与桥式传感器差分输出连接，其基本结构图如下图所示，前置抗 EMI 滤波器电路  $R=450\Omega$ ， $C=18\text{pF}$  实现 20M 高频滤波。低噪声 PGA 放大器通过  $R_{F1}$ ， $R_1$ ， $R_{F2}$  实现 64 倍放大，并和后级开关电容 PGA 组成 64 和 128 的 PGA 放大。通过  $\text{pga\_sel}[1:0]$  来配置 1、2、64、128 等不同的 PGA。当使用  $\text{PGA}=1, 2$  时，64 倍低噪声 PGA 放大器会被关断以节省功耗。当使用低噪声 PGA 放大器时，输入范围在  $\text{GND}+0.75\text{V}$  到  $\text{VDD}-0.75\text{V}$  之间，超出这个范围，会导致实际性能下降。在 CAP 端口处接一个内置  $45\text{pF}$  电容，与内置  $2\text{k}$  电阻  $R_{\text{INT}}$  组成一个低通滤波，用作低噪声 PGA 放大器的输出信号的高频滤波，同时该低通滤波器也可以作为 ADC 的抗混叠滤波器。

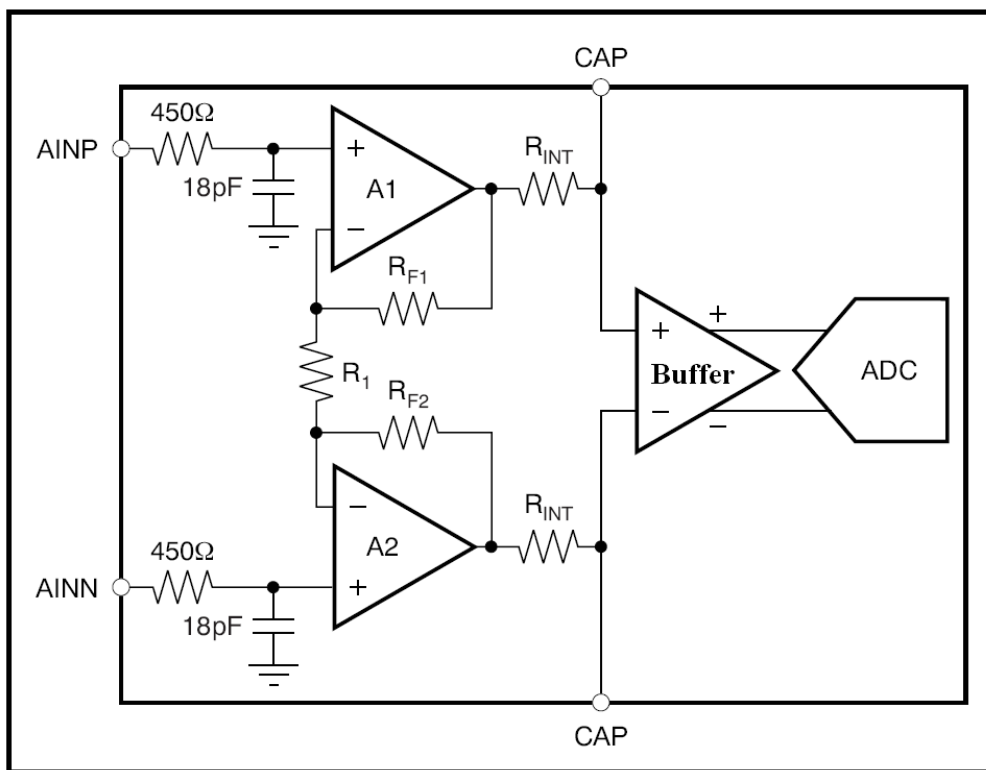


图4 PGA 结构图

CS1238 内置 Buffer，当  $\text{PGA}=1, 2$  时，CS1238 使用 Buffer 来减少由于 ADC 差分输入阻抗低带来的问题，例如建立时间不足，增益误差偏大等等，当  $\text{PGA}=64, 128$  时，CS1238 也使用 Buffer 来减少由于低噪声 PGA 经过  $R_{\text{INT}}=2\text{K}$ ， $C_{\text{INT}}=0.1\mu\text{F}$  的低通滤波后带来的建立误差，增益误差以及内码漂移的现象。

## 2.4 时钟信号源

CS1238 使用内置晶振来提供系统所需要的时钟频率，典型值为 5.2MHz。

## 2.5 复位和断电(POR&power down)

当芯片上电时，内置上电复位电路会产生复位信号，使芯片自动复位。

当 SCLK 从低电平变高电平并保持在高电平超过 100 $\mu$ s，CS1238 即进入 PowerDown 模式，此时功耗低于 0.1 $\mu$ A。当 SCLK 重新回到低电平时，芯片会重新进入正常工作状态。

当系统由 Power down 重新进入正常工作模式时，此时所有功能配置为 PowerDown 之前的状态，不需要进行功能配置。

## 2.6 SPI 串口通信

CS1238 中采用 2 线 SPI 串行通信，通过 SCLK 和  $\overline{DRDY}/DOUT$  可以实现数据的接收以及功能配置。

### 2.6.1 建立时间

在 ADC 数据输出速率为 10Hz 或 40Hz 时，数字部分需要有 3 个数据转换周期满足模拟输入信号的建立和滤波器的建立时间要求；ADC 数据输出速率为 640Hz 或 1280Hz 时，数字部分需要有 4 个数据转换周期满足模拟输入信号的建立和滤波器的建立时间要求。

CS1238 整个建立过程如下图所示：

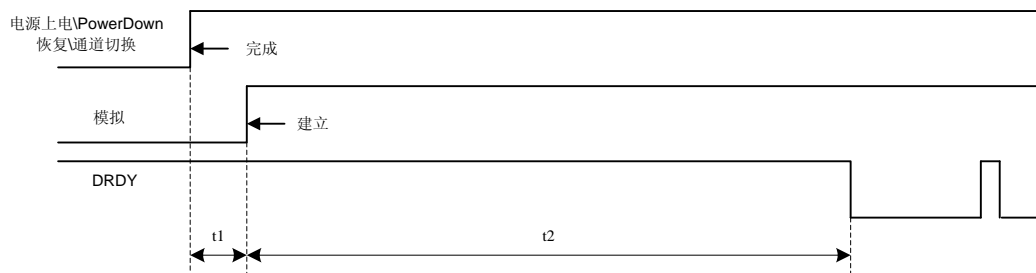


图5 CS1238 数据建立过程 1

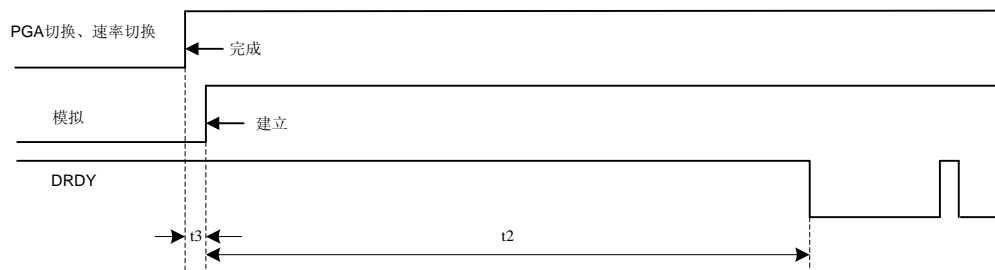


图6 CS1238 数据建立过程 2

参数	描述 <sup>(1)</sup>	最小值	典型值	最大值	单位
t1	电源上电\PowerDown 恢复\通道切换之后模拟所需的建立时间		2		ms
t3	PGA 切换\速率切换之后模拟所需的建立时间		0.8		μs
t2	建立时间 ( $\overline{DRDY}/DOUT$ 保持高电平)	10\40Hz	300\75		ms
		640\1280Hz	6.25\3.125		ms

### 2.6.2 ADC 数据输出速率

CS1238 数据输出速率可以通过寄存器 speed\_sel[1:0]配置。

表7 输出速率设置

SPEED_SEL[1:0]	ADC 输出速率 (Hz)
00	10
01	40
10	640
11	1280

### 2.6.3 数据格式

CS1238 输出的数据为 24 位的 2 进制补码，最高位（MSB）最先输出。最小有效位（LSB）为  $(0.5V_{REF}/Gain)/(2^{23}-1)$ 。正值满幅输出码为 7FFFFFFH，负值满幅输出码为 800000H。下表为不同模拟输入信号对应的理想输出码。

表8 理想输出码和输入信号<sup>(1)</sup>

输入信号 $V_{IN}$ (AINP-AINN)	理想输出
$\geq +0.5V_{REF}/Gain$	7FFFFFFH
$(+0.5V_{REF}/Gain)/(2^{23}-1)$	000001H
0	000000H
$(-0.5V_{REF}/Gain)/(2^{23}-1)$	FFFFFFFH
$\leq -0.5V_{REF}/Gain$	800000H

(1) 不考虑噪声，INL，失调误差和增益误差的影响

### 2.6.4 数据准备/数据输入输出( $\overline{DRDY}/DOUT$ )

$\overline{DRDY}/DOUT$  引脚有 4 个用途。第一，当输出为低时，表示新的数据已经转换完成；第二，作为数据输出引脚，当数据准备好后，在第 1 个 SCLK 的上升沿后， $\overline{DRDY}/DOUT$  输出转换数据的最高位（MSB）。在每一个 SCLK 的上升沿，数据会自动移 1 位。在 24 个 SCLK 后将所有的 24 位数据读出，如果这时暂停 SCLK 的发送， $\overline{DRDY}/DOUT$  会保持着最后一位的数据，直到下一个数据准备好之前拉高，此后当  $\overline{DRDY}/DOUT$  被再次拉低，表示新的数据已经转换完成，可进行下一个数据读取；第三，在第 25、26 个 SCLK 时，输出寄存器状态更新标志；第四，作为寄存器数据写入或读出引脚，当需要配置寄存器或读取寄存器值时，SPI 需要发送 46 个 SCLK，根据  $\overline{DRDY}/DOUT$  输入的命令字，判断是写寄存器操作还是读寄存器操作。

### 2.6.5 串行时钟输入(SCLK)

串行时钟输入 SCLK 是一个数字引脚。这个信号应保证是一个干净的信号，毛刺或慢速的上升沿都会可能导致读取错误数据或误入错误状态。因此，应保证 SCLK 的上升和下降时间都小于 50ns。

### 2.6.6 数据发送

CS1238 可以持续的转换模拟输入信号，当将  $\overline{DRDY}/DOUT$  拉低后，表明数据已经准备好接受，输入的的第一个 SCLK 来就可以将输出的最高位读出，在 24 个 SCLK 后将所有的 24 位数据读出，如果这时暂停 SCLK 的发送， $\overline{DRDY}/DOUT$  会保持着最后一位的数据，直到其被拉高，第 25 和 26 个 SCLK 输出配置寄存器是否有写操作标志，第 25 个 SCLK 对应的  $\overline{DRDY}/DOUT$  为 1 时表明配置寄存器 Config 被写入了新的值，第 26 个 SCLK 对应的  $\overline{DRDY}/DOUT$  为芯片扩展保留位，目前输出一直为 0，通过第 27 个 SCLK 可以将  $\overline{DRDY}/DOUT$  拉高，此后当  $\overline{DRDY}/DOUT$  被再次拉低，表示新的数据已经准备好接受，进行下一个数据的转换。其基本时序如图所示：

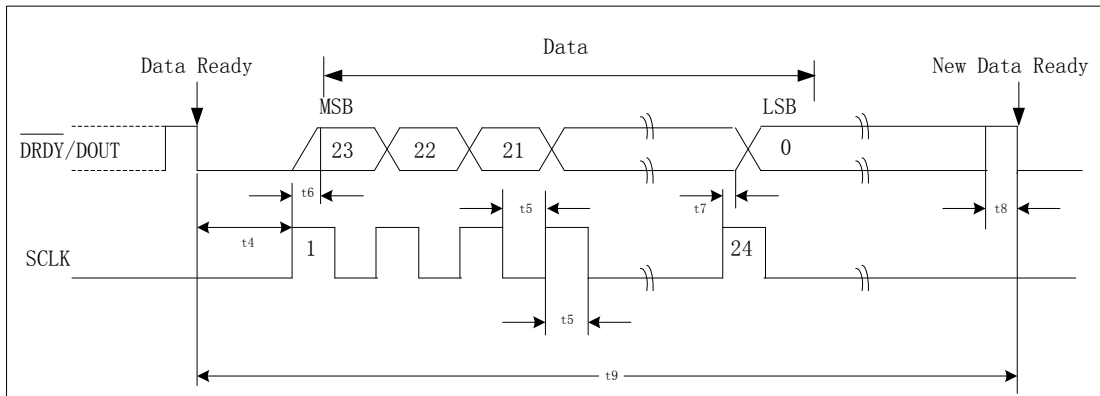


图7 CS1238 读取数据时序图 1

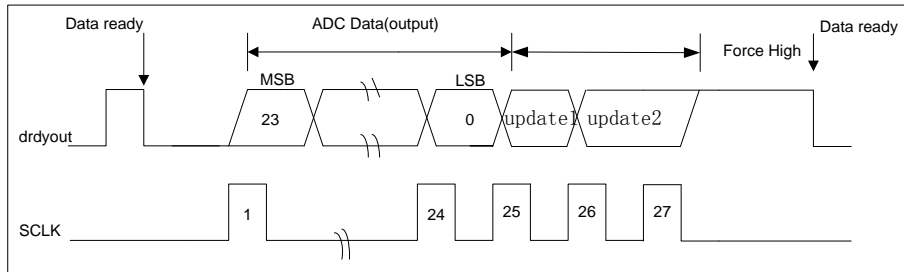


图8 CS1238 读取数据时序图 2

表9 读取数据时序表

SYMBOL	DESCRIPTION	MIN	TYP	MAX	UNITS
t4	$\overline{DRDY}/DOUT$ 变低后到第一个SCLK上升沿	0			ns
t5	SCLK 高电平或低电平脉宽	455			ns
t6	SCLK上升沿到新数据位有效(传输延迟)	455			ns
t7	SCLK上升沿到旧数据位有效(保持时间)	227.5		455	ns
t8	数据更新，不允许读之前的数据		26.13		$\mu$ s
t9	转换时间 (1/data rate)	10Hz		100	ms
		40Hz		25	ms
		640Hz		1.5625	ms
		1280Hz		0.78125	ms

### 2.6.7 功能配置

CS1238 可以通过 SCLK 和  $\overline{DRDY}/DOUT$  可以进行不同功能的配置，功能配置时序图如下图所示：

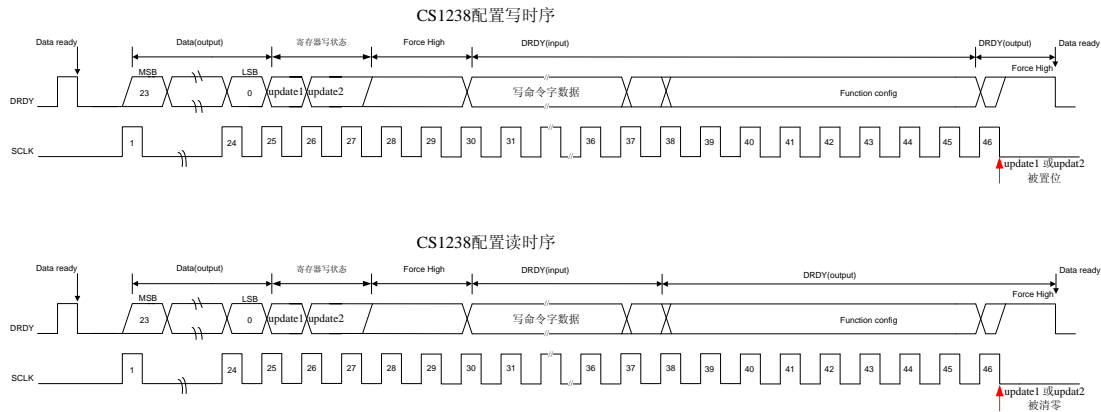


图9 功能配置时序图

功能配置过程简述，在  $\overline{DRDY}/DOUT$  由高变低之后：

1. 第 1 个到第 24 个 SCLK，读取 ADC 数据。如果不需要配置寄存器或者读取寄存器，可以省略下面的步骤。
2. 第 25 个到第 26 个 SCLK，读取寄存器写操作状态。
3. 第 27 个 SCLK，把  $\overline{DRDY}/DOUT$  输出拉高。
4. 第 28 个到第 29 个 SCLK，切换  $\overline{DRDY}/DOUT$  为输入。
5. 第 30 个到第 36 个 SCLK，输入寄存器写或读命令字数据(高位先输入)。
6. 第 37 个 SCLK，切换  $\overline{DRDY}/DOUT$  的方向(如果是写寄存器， $\overline{DRDY}/DOUT$  为输入；如果是读寄存器， $\overline{DRDY}/DOUT$  为输出)。
7. 第 38 个到第 45 个 SCLK，输入寄存器配置数据或输出寄存器配置数据(高位先输入/输出)。
8. 第 46 个 SCLK，切换  $\overline{DRDY}/DOUT$  为输出，并把  $\overline{DRDY}/DOUT$  拉高。  
update1/ update2 被置位或清零。

#### 2.6.7.1 SPI 命令字

CS1238 有 2 个命令字，命令字的长度为 7bits，命令字描述如下：

表10 CS1238 命令字说明表

命令名称	命令字节	描述
写配置寄存器	0x65	写配置寄存器 Config
读配置寄存器	0x56	读配置寄存器 Config



### 2.6.7.2 SPI 寄存器

CS1238 有一组寄存器 Config。

Config 寄存器

寄存器	R/W	描述	复位值
描述	保留位	配置寄存器	0x0C

配置位	B7	B6	B5	B4
描述	保留位	REF 输出开关	ADC 输出速率选择	
配置位	B3	B2	B1	B0
描述	PGA 选择		通道选择	

表11 Config 寄存器说明表

Bits	描述											
[7]	-	芯片保留使用位。默认为 0，写入时写 0，不要写 1										
[6]	REFO_OFF	<b>REF 输出开关：</b> 默认 REF 输出开启 1=关闭 REF 输出。 0=REF 正常输出。										
[5:4]	SPEED_SEL	<b>ADC 输出速率选择：</b> 默认为 10Hz <table border="1"> <thead> <tr> <th>SPEED_SEL[1:0]</th> <th>描述</th> </tr> </thead> <tbody> <tr> <td>00</td> <td>ADC 输出速率为 10Hz</td> </tr> <tr> <td>01</td> <td>ADC 输出速率为 40Hz</td> </tr> <tr> <td>10</td> <td>ADC 输出速率为 640Hz</td> </tr> <tr> <td>11</td> <td>ADC 输出速率为 1280Hz</td> </tr> </tbody> </table>	SPEED_SEL[1:0]	描述	00	ADC 输出速率为 10Hz	01	ADC 输出速率为 40Hz	10	ADC 输出速率为 640Hz	11	ADC 输出速率为 1280Hz
SPEED_SEL[1:0]	描述											
00	ADC 输出速率为 10Hz											
01	ADC 输出速率为 40Hz											
10	ADC 输出速率为 640Hz											
11	ADC 输出速率为 1280Hz											
[3:2]	PGA_SEL	<b>PGA 选择：</b> 默认 PGA 为 128，在测温模式下 PGA_SEL=00 <table border="1"> <thead> <tr> <th>PGA_SEL[1:0]</th> <th>描述</th> </tr> </thead> <tbody> <tr> <td>00</td> <td>1</td> </tr> <tr> <td>01</td> <td>2</td> </tr> <tr> <td>10</td> <td>64</td> </tr> <tr> <td>11</td> <td>128</td> </tr> </tbody> </table>	PGA_SEL[1:0]	描述	00	1	01	2	10	64	11	128
PGA_SEL[1:0]	描述											
00	1											
01	2											
10	64											
11	128											
[1:0]	CH_SEL[1:0]	<b>通道选择：</b> 默认通道为通道 A <table border="1"> <thead> <tr> <th>CH_SEL[1:0]</th> <th>描述</th> </tr> </thead> <tbody> <tr> <td>00</td> <td>通道 A</td> </tr> <tr> <td>01</td> <td>通道 B</td> </tr> <tr> <td>10</td> <td>温度</td> </tr> <tr> <td>11</td> <td>内短</td> </tr> </tbody> </table>	CH_SEL[1:0]	描述	00	通道 A	01	通道 B	10	温度	11	内短
CH_SEL[1:0]	描述											
00	通道 A											
01	通道 B											
10	温度											
11	内短											

### 2.6.8 Power down 模式

当 SCLK 从低电平变高电平并保持在高电平超过 100 $\mu$ s，CS1238 即进入 PowerDown 模式，这时会关掉芯片所有电路，功耗接近 0。当 SCLK 重新回到低电平时，芯片会重新进入正常工作状态。

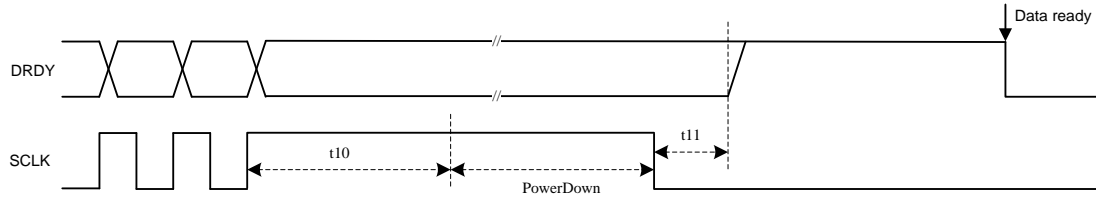


图10 CS1238 PowerDown 模式示意图

symbol	描述	最小值	典型值	最大值
t10	SCLK高电平保持时间	100 $\mu$ s		
t11	SCLK下降之后低电平保持时间	10 $\mu$ s		

### 3 芯片的封装

CS1238 采用 SOP14\ DIP14 封装。

#### 3.1 SOP-14pin

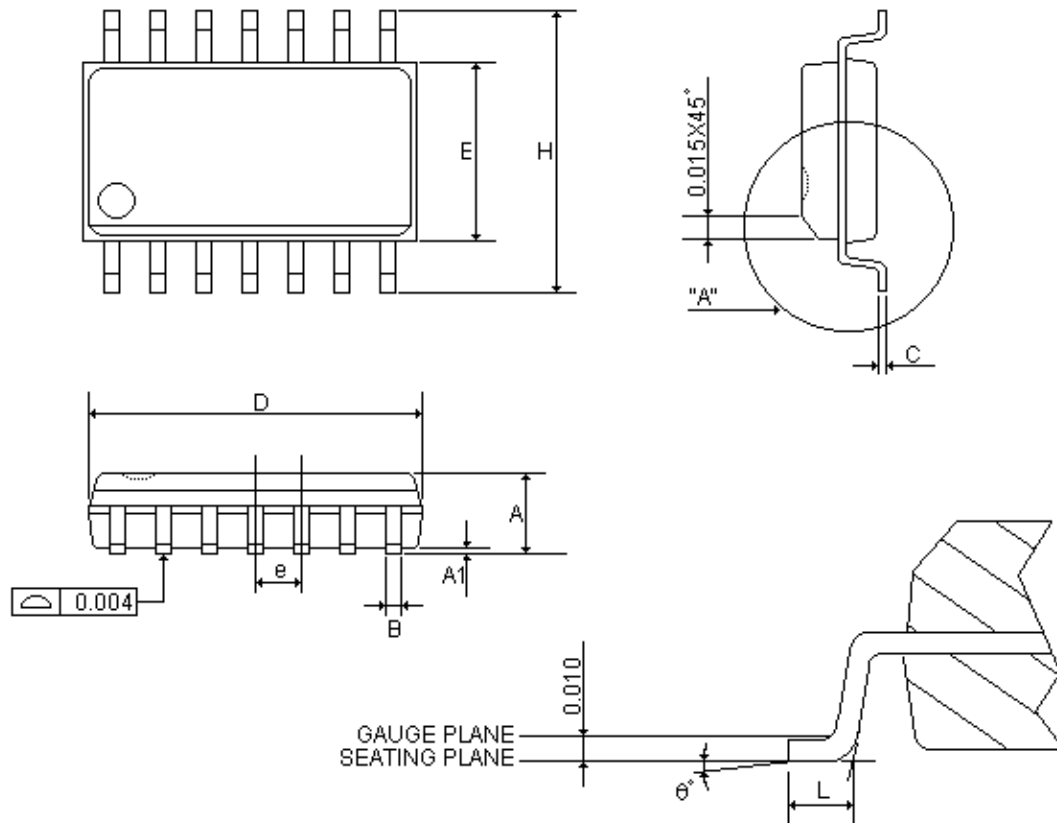


图11 芯片 SOP14 封装尺寸信息

SYMBOLS	MIN	NOR	MAX
	(mm)		
A	1.473	1.625	1.727
A1	0.101	-	0.254
B	0.330	0.406	0.508
C	0.190	0.203	0.249
D	8.534	8.661	8.737
E	3.810	3.911	3.987
e	-	1.270	-
H	5.791	5.994	6.197
L	0.381	0.635	1.270
$\theta^\circ$	0°	-	8°

#### 3.2 DIP-14pin

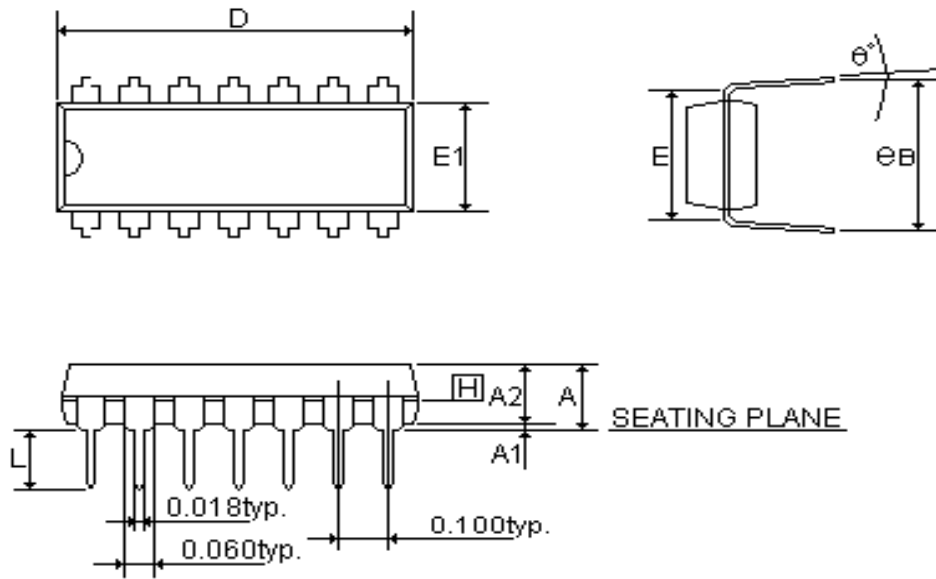


图12 芯片 DIP14 封装尺寸信息

SYMBOLS	MIN	NOR	MAX
	(mm)		
A	-	-	5.334
A1	0.381	-	-
A2	3.175	3.302	3.429
D	18.669	1.905	19.685
E	7.62		
E1	6.223	6.35	6.477
L	2.921	3.302	3.810
e B	8.509	9.017	9.525
$\theta^\circ$	0°	7°	15°