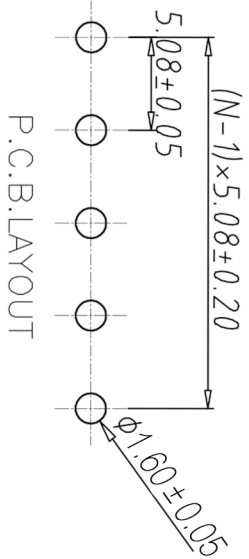
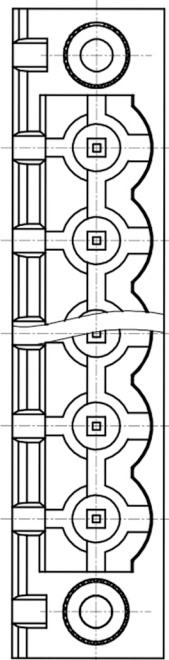
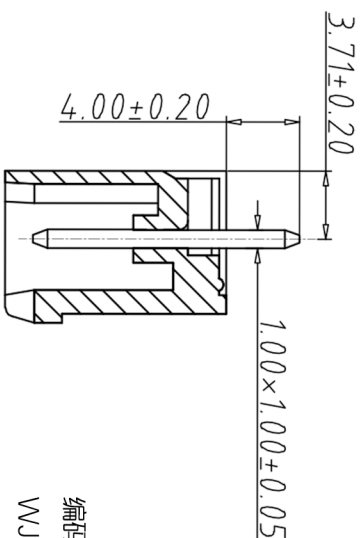
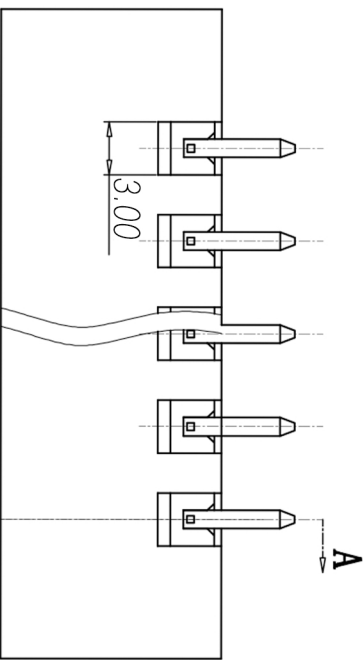
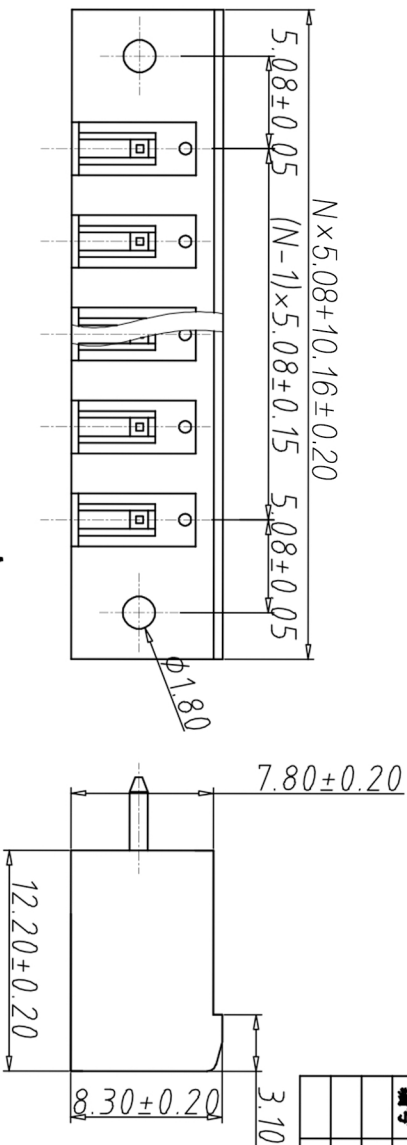


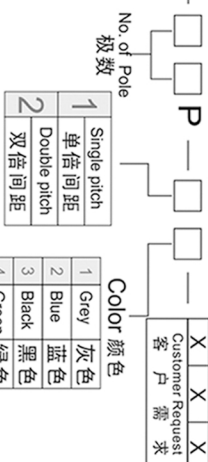
1	2	3	4	5	6	7	8
编号	修改原因	制图	审核	批准			



- 材质&电镀
螺母: M2.5, 黄铜
焊针: 黄铜, 镀锡
塑件: PA66, UL 94V-0
- 电气性能
- 参考标准 UL IEC
- 额定电压: 300V 450V
- 额定电流: 15A 20A
- 接触电阻: 20MΩ
- 绝缘电阻: 500MΩ / DC500V
- 耐电压: AC2000V / 1min
- 机械性能
- 温度范围: -40°C ~ +105°C
- 瞬时温度: +250°C for 5 Sec

编码原则:

WJ2EDGVM-5.08



SECTION A-A

尺寸公差:

X.	±0.20
.X	±0.15
.XX	±0.10

角度公差:

X.	±2°
.X	±1.5°
.XX	±1°

图纸类型	客户图纸	图页	1\1
比例	1:1		
图纸编号			

投影法	第一角投影	品名	卧式接线端子
单位	mm	图号	WJ2EDGVM系列
纸张尺寸	A4	产品系列	WJ2EDGVM系列



宁波康奈克斯电气有限公司
Ningbo Kangnex Electric Co., Ltd