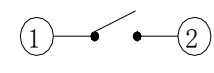
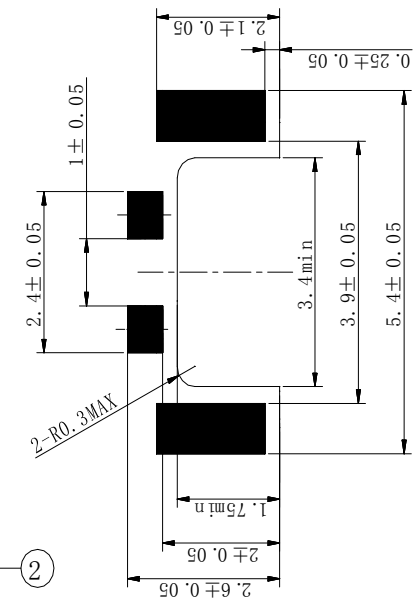
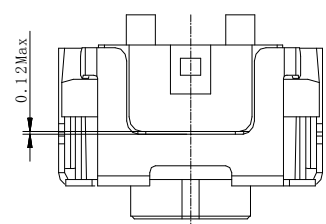
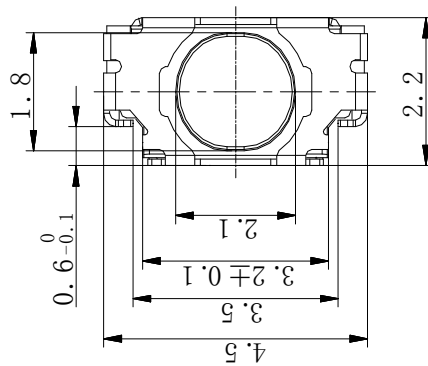
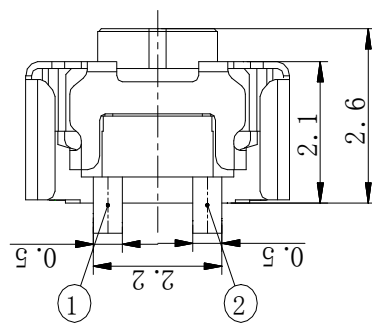
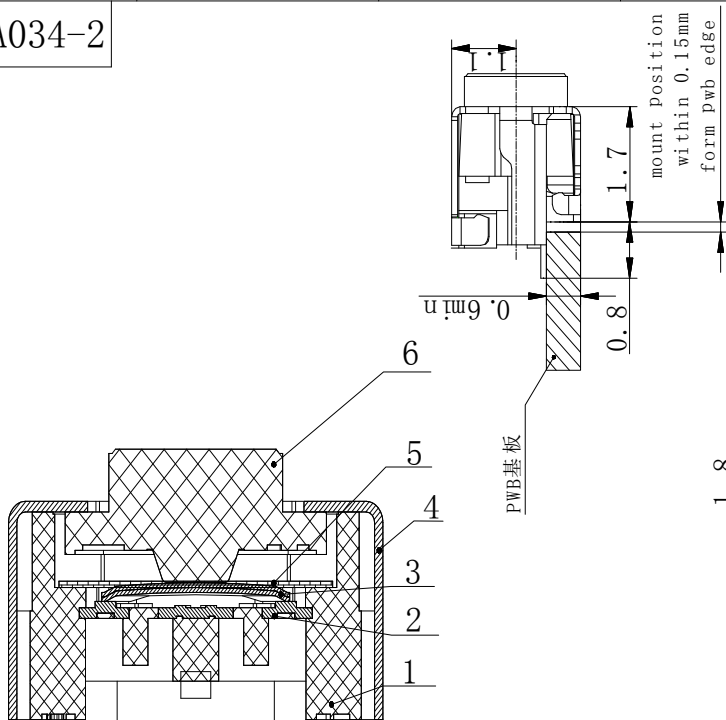


YTS-A034-2



CIRCUIT DIAGRAM

P.C.B LAND DIMENSION

主要技术参数、性能  
The Main Thchnology Performance

额定电流、电压 Rate voltage. current	50mA DC12V
接触电阻 Contact resistance	≤500mΩ
按力 Operating force	220gf
行程 travel	0.15±0.10mm
绝缘电阻 Insulated resistance	≥100MΩ
介电强度 Dielectric strength	≥100VAC/1min
寿命 Endurance	≥300000次

6	STPM	PA6T	1	BLACK
5	TAPE	GATHERS THE IMIDE	1	YELLOW
4	COVER	SUS	1	
3	CONTACT	SUS	1	
2	TERMINAL	PHOSPHOR BRONZE	1	Ag Plating
1	CASE	LCP	1	BLACK
项目 ITEM	名称 DESCRIPTION	材质 MATERIAL	数量 QTY	表面处理/颜色 FINSH/COLOR

					第一视角 FIRST VIEW		名称/NAME: 轻触开关 TACTILE SWITCH	
							型号/MODEL: YTS-A034-2	
标记 SING	处数 FREQUENCY	更改文件号 REVISION	签名 APPROVED	日期 DATE	比例 SCALE	1:1	一般公差 GENERAL TOLERANCE	
设计 DESIGN	LUO JIE		2017. 05. 17		单位 UNIT	mm	0.5~2	±0.10
审核 CHECKED	ROGER LI		2017. 05. 17		重量 WEIGHT		2~5	±0.15
批准 APPROVED	ROC ZHAO		2017. 05. 17				5~10	±0.20
							角度 ANGLE	±0.5°

深圳市怡远科技有限公司