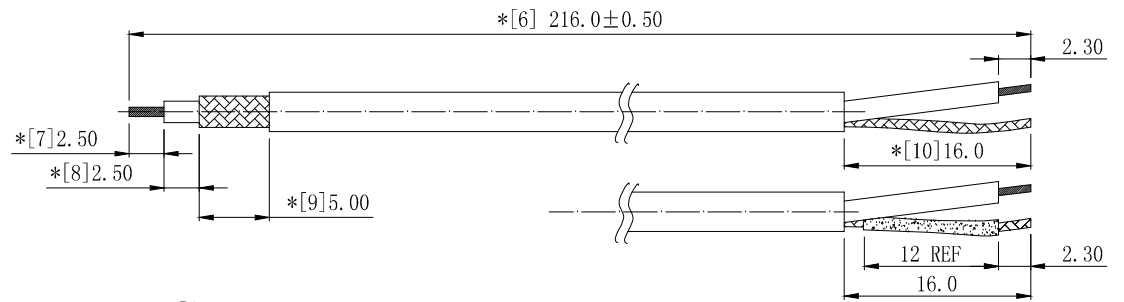
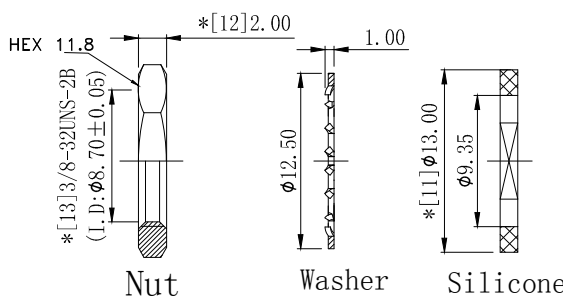
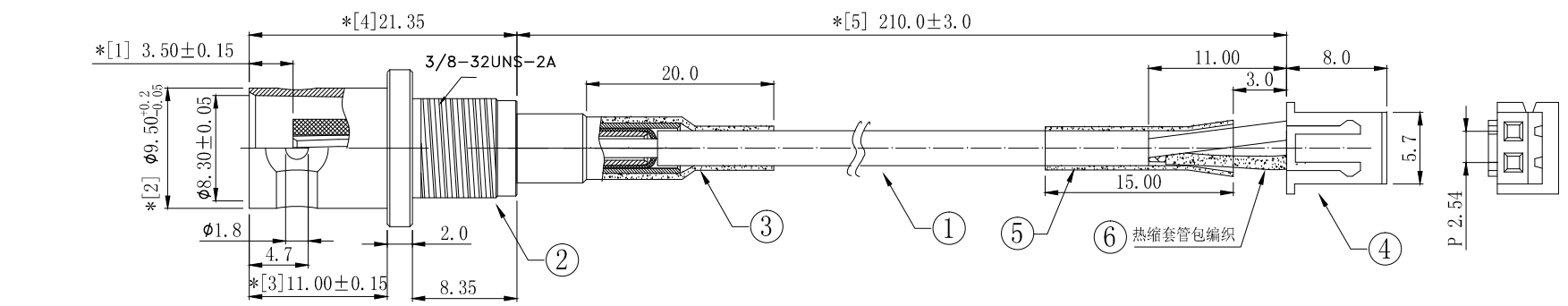


REVISION	DESCRIPTION	DATE	DRAFTER
A0	FIRST RELEASE	19.07.16	Mark



产线：裁线+扭编织+剥芯线
委外厂商：打端子+组装HSG+穿烤HSG端套管

- 技术要求:
- 电气特性：特性阻抗:50Ω；适用频率范围:DC-6GHz；
 - 断短路与高压测试：100%使用线材综合测试仪测试。
 - 测试条件：断短路判定值:2kΩ；直流导通电阻:最大2.00Ω；绝缘电阻:DC 300V, 0.05秒, 50MΩ。
 - 尺寸检验：[*]为FAI检测项目；*为重点检测项目；■为CPK管制项目。
 - 外观检验：目视全检。产品表面不得有刮伤、破损和脏污；镀层色泽光亮均匀，不得有氧化。
 - 包装规范：25 PCS/扎，4扎/100PCS/包，配件单独包装放于纸箱内最上层。
 - 环保要求：产品及其使用之物料皆需要符合RoHS要求。

6	2TA015BK1-012	OD:1.5*12.0mm, 无卤阻燃, 125H2普通型, 黑色	1	---
5	2TA035BK1-015	OD:3.5*15.0mm, 无卤阻燃, 125H2普通型, 黑色	1	---
4	2LC00PF6-001	XH 2.54mm, 2P HSG, L8.0*W5.7mm	1	---
3	2TA035BK1-020	OD:3.5*120.0mm, 无卤阻燃, 125H2普通型, 黑色	1	---
2	2LC08SF004	BNC JACK FOR RG316 CABLE, OD:12.5*131.75mm,	1	配硅胶圈, 华司, 2.0螺母
1	2C5R17416BK2	RG174黑色64编铜包铝线-50 OHM	1	---
No.	PART NUMBER	PART NAME & DESCRIPTION	Q' TY	REMARKS

GENERAL TOLERANCE:
LINEAR:
X ±0.50
X.X ±0.30
X.XX ±0.10
X.XXX ±0.05
ANGLE:
X° ±4.00°
X.X° ±3.00°
X.XX° ±2.00°
X.XXX° ±1.00°

HJ-Tech 东莞市皇捷通讯科技有限公司

FILE NAME: 产品图
TITLE: RF CABLE, RG174黑色线, P1端铆接焊BNC JACK, P2端铆接2 HSG, 外露线长210mm
ENG/DATE: Mark/19.07.16
CHE/DATE:
P/N: HJ-BNC-HSG-RG174-L=210
APP/DATE:
UNIT: mm
SCALE: 1:1
REVISION: A0
SHEET: 1/1

COMPLIANCE WITH THE REQUIREMENT: ■RoHS; □HF; □SONY SS-00259; □OTHERS H340
*NO USING ESTRICTED AND BANNED SUBSTANCE