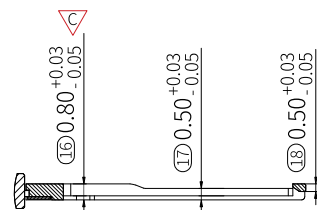
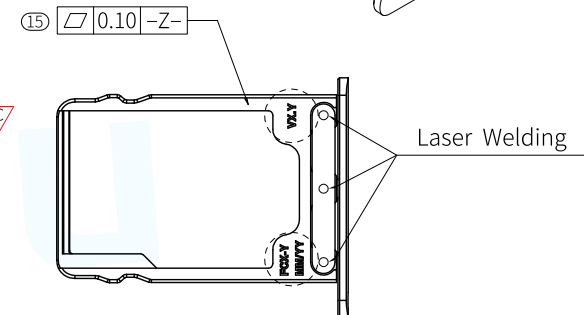
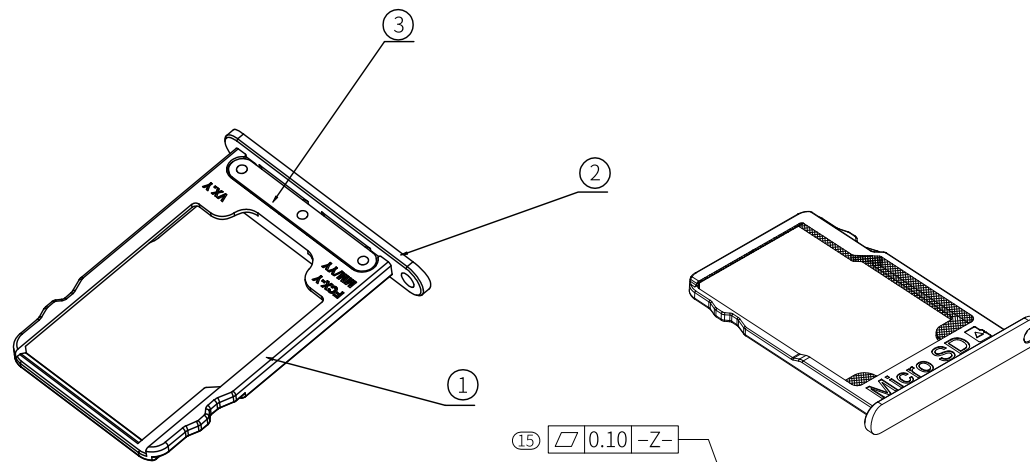
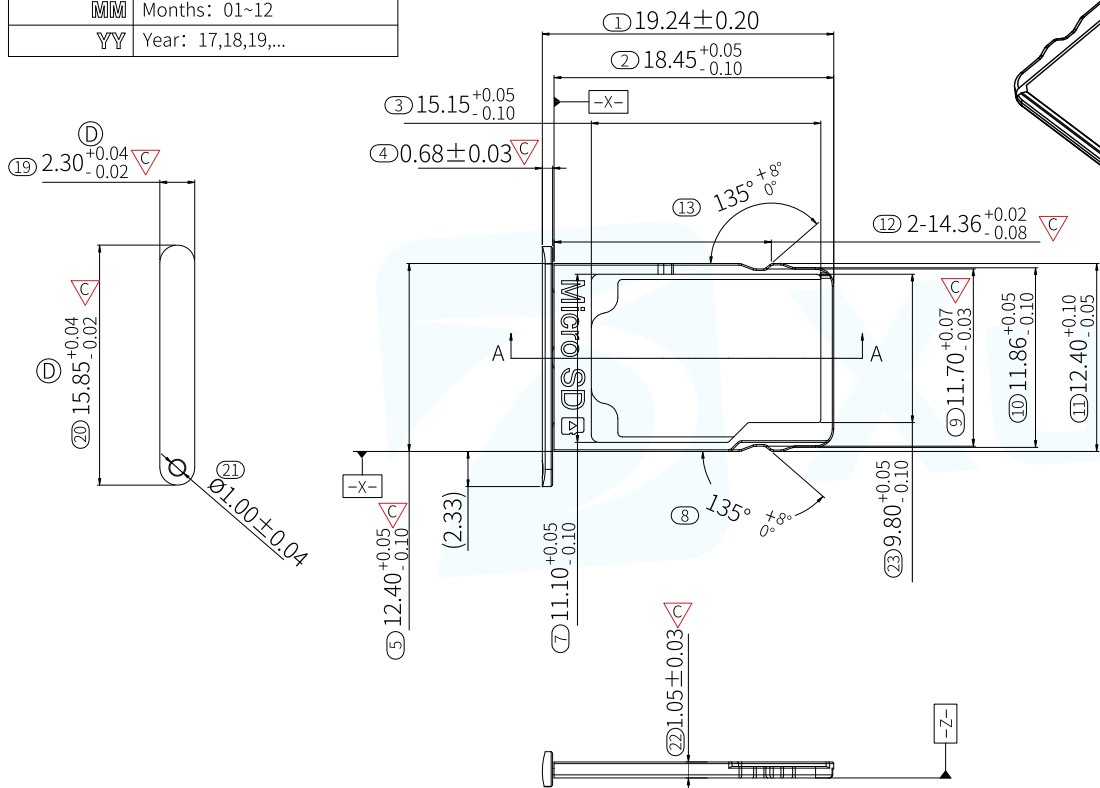


REMARK	
FCX-Y	Tool identify number
X	Tool Number: 01~99
Y	Cavity Number: 1~8
VX.Y	Version identify number
X	Part revision: 1~Z
Y	Tool revision: 1~Z
MM/YY	Date identify number
MM	Months: 01~12
YY	Year: 17,18,19,...



SECTION A-A



ITEM	PART NAME	MATERIAL	FINISHED
1	MINI TRAY	17-4PHF	COLOR:SILVER
2	CNC TRAY DOOR	AL6063	ANODIZE, SANDBLASTING
3	PLATE	SUS304	CLEANING

NOTES:

1. Material: SEE THE ATTACHED TABLE

2. 外观处理: 需参考ID工艺文件

2.1 Add insulating oil in card slot, color: white

2.2 产品表面不得有锋利边, 毛刺, 压痕, 划伤, 道文, 油污, 多料, 缺料, 台阶, 扭曲变形, 裂痕等缺陷

3. 尺寸: 2D图面未标注公差尺寸, 其公差参照公差表; 未标注尺寸, 参照3D图档, 其公差参照公差表

带 ☆ 尺寸为重点尺寸, 要求每批次检验; 带 ∇ 尺寸需管控CPK;

未注工艺圆角, R<=0.1mm; 未注同轴度0.1mm, 未注垂直度0.1mm;

尺寸序号: 1~23

MANUFACTURE DWG			东莞市讯普电子科技有限公司 DongGuan XunPu Electronics Co.,Ltd		
UNLESS OTHERWISE SPECIFIED TOLERANCES			TITLE: 1.35H PIN PUSH T-FLASH CARD CONN.(WITH TRAY)		
DECIMALS:	ANGLES:		PAR	TF-107-KT1	
X: ±0.5	X: ±2°		DWN	KING	2016.07.08
X.X: ±0.2	X.X: ±1°		CHKD		
X.XX: ±0.1			APVD		
		CUSTOMER COPY	SCALE 1:1	UNIT: mm	
			SIZE:A4	SHEET:1F1	REV:A