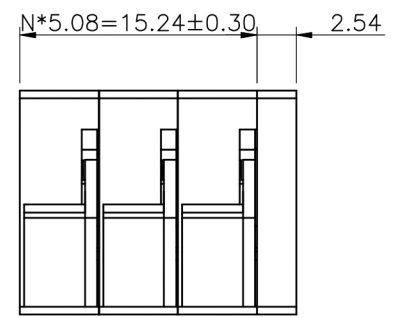
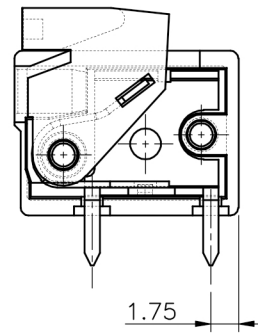
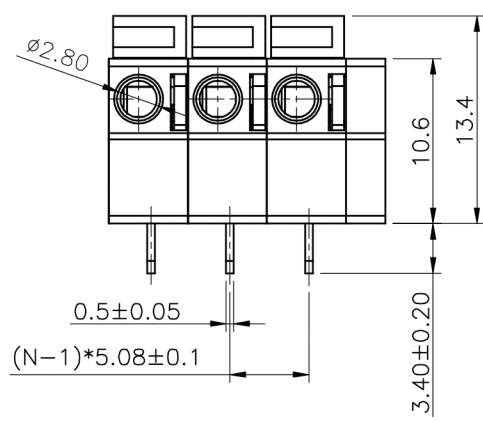
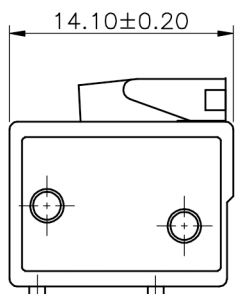


编号	修改原因	制图	审核	批准

N:表示产品的pin数

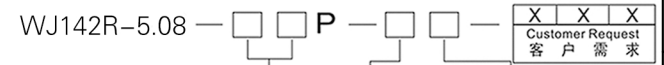


- 材质&电镀
- 弹片: 不锈钢
- 焊针: 黄铜, 镀锡
- 塑件: PA66, UL94V-0
- 电气性能
- 参考标准 UL IEC
- 额定电压: 300V 250V
- 额定电流: 10A 15A
- 使用线径: 22-16AWG 1.5mm²
- 接触电阻: 20MΩ
- 绝缘电阻: 500MΩ/DC500V
- 耐电压: AC2000V/1min
- 机械性能
- 温度范围: -40°C~+105°C
- 瞬时温度: +250°C for 5 Sec
- 剥线长度: 9-10mm

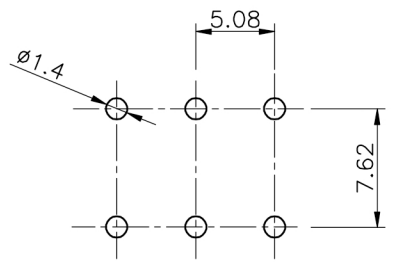


除去盖子的视图

编码原则:



Color 颜色	
1	Grey 灰色
2	Blue 蓝色
3	Black 黑色
4	Green 绿色
5	Orange 橙色
6	Red 红色
7	Trans-parent 透明
8	Yellow 黄色
9	White 白色



RECOMMEND PCB LAYOUT(TOLERANCE=±0.05)

尺寸公差:		角度公差:	
X.	±0.20	X.	±2'
.X	±0.15	.X	±1.5'
.XX	±0.10	.XX	±1'
图纸类型	客户图纸		
比例	1:1	图页	1\1
图纸编号	WJ142R-XXXX		

投影法		品名	免螺式端子台
单位	mm		间距5.08mm
纸张尺寸	A4	产品系列	WJ142R 系列

宁波康奈克斯电气有限公司
Ningbo Kangnex Electric Co., Ltd