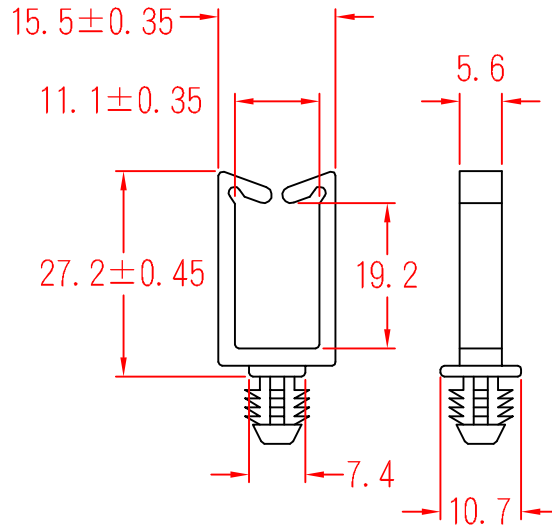


BWS-1120



MIN DEPTH 8.7mm

To fit 7.8mm hole

承認
KSS
96.08.16
邱平裕

審查

製圖
KSS
96.08.16
謝文通

設計

中文名		MATERIAL	UL 94V-2	ITEM NO.
壁虎型夾線套			NYLON 66	BWS-1120
SCALE		FINISH	NAME	
			WIRE SADDLE	
使用機種	△ (•••)	誤差	△ (•••)	08-16-2007
		TOLERANCE ±0.5mm	DATE	REVISIONS K001
				R.NO.

