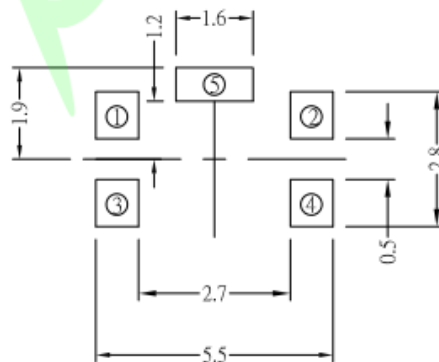
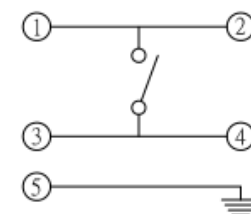


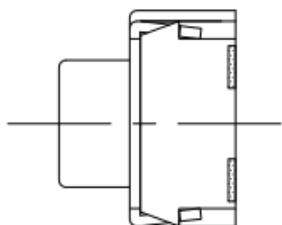
额定负荷 Rating	DC 12V/50mA
接触电阻 Contact Resistance	100mΩ max.
绝缘电阻 Insulation resistance	DC100V 60S 100MΩ min.
抗电强度 Dielectric strength	AC250V(50~60HZ) 60S min.
操作力 Operation force	160±30gf 250±50gf
寿命试验 Operating Life	100,000 cycles 70,000 cycles
行程 Travels	0.25±0.1mm



SMD REFLOW PATTERN



CIRCUIT DIAGRAM



┌	引脚	黄铜	4	镀镍银
└	弹片	进口不锈钢覆银	2	覆银
┌	基座	LCP黑	1	——
└	盖板	不锈钢0.15	1	酸洗
┌	按钮	LCP黑	1	——
项目	名称	材质	数量	表面处理

0~3	±0.05	±0.10	±0.20
>3~6	±0.05	±0.10	±0.30
>6~30	±0.10	±0.20	±0.50
>30~120	±0.15	±0.30	±0.80
未注尺寸公差 (mm)			



第一视角

设计	Jack Jin	图面	A4
审核	Jacky Zhong	单位	MM
批准	Tony Meng	比例	
		重量	
		页码	1/1
		版次	A/0

东莞市美韩电子科技有限公司			
Dongguan Usakro Electronic Technology Co., Ltd.			
1:1	DWG NO.	型号: UK-B0288-SP25Y	SIZE A4
1 of 1	PART NO.	规格: 3*4 贴片	VER R