

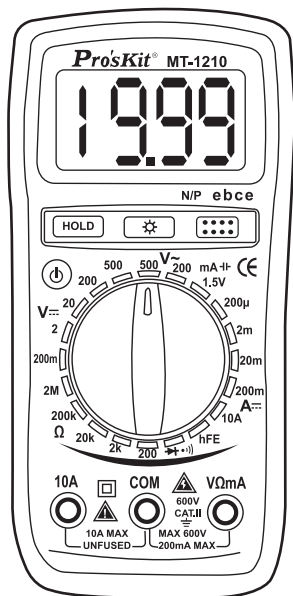
Pro'sKit®

MT-1210

Multimeter

3 1/2 經濟款數位電錶

CE



User's Manual
1st Edition, 2020

©2020 Copyright by Prokit's Industries Co., Ltd.



SAFETY INFORMATION

This multimeter has been designed according to IEC 1010 concerning electronic measuring instruments with an overvoltage category (CAT II) and pollution 2. Follow all safety and operating instructions to ensure that the meter is used safely and is kept in good operating condition. Full compliance with safety standards can be guaranteed only with test leads supplied. If necessary, they must be replaced with the type specified in this manual.

SAFETY SYMBOLS



Important safety information, refer to the operating manual.



Dangerous voltage may be present.



Earth ground.



Double insulation (Protection class II).



Fuse must be replaced with rating specified in the manual.

MAINTENANCE

- Before opening the case, always disconnect test leads from all energized circuits.
- For continue protection against fire; replace fuse only with the specified voltage and current ratings: F 500mA/250V(Quick Acting)
- Never use the meter unless the back cover is in place and fastened completely.
- Do not use abrasives or solvents on the meter. To clean it using a damp cloth and mild detergent only.

DURING USE

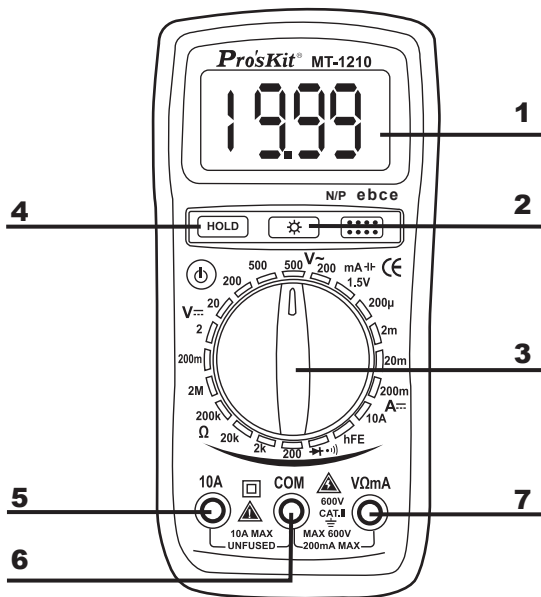
- Never exceed the protection limit values indicated in specifications for each range of measurement.
- When the meter is linked to measurement circuit, do not touch unused terminals.
- Never use the meter to measure voltages that might exceed 500V above earth ground in category II installations.
- When the value scale to be measured is unknown beforehand, set the range selector at the highest position.
- Before rotating the range selector to change functions, disconnect test leads from the circuit under test.
- When carrying out measurements on TV or switching power circuits always remember that there may be high amplitude voltage pulses at test points, which can damage the meter.
- Always be careful when working with voltages above 60V dc or 30V ac rms. Keep fingers behind the probe barriers while measuring.
- Before attempting to insert transistors for testing, always be sure that test leads have been disconnected from any measurement circuits.
- Components should not be connected to the hFE socket when making voltage measurements with test leads.
- Never perform resistance measurements on live circuits.

GENERAL DESCRIPTION

The meter is a handheld 3 1/2 digital multimeter for measuring DC and AC voltage, DC current, Resistance, Diode, Transistor and Continuity Test and 1.5V battery test.

The Back light of display is optional.

FRONT PANEL DESCRIPTION



Display

1. 3 1/2 digit, 7 segment, 15mm high LCD.

2. Back light

When this button is pushed, the Back light of display is on; press the Back light button once, and the backlight is turned off.

3. Rotary switch

This switch is used to select functions and desired ranges as well as to turn on/off the meter.

4. Hold button

When this button is pushed, the display will keep the last reading and "H" symbol will appear on the LCD until pushing it again.

5. "10A" jack

Plug in connector for red test lead for 10A measurement. "COM" jack


6. Plug in connector for black (negative) test lead. "VmA" jack

7. Plug in connector for red (positive) test lead for voltage, resistance and current (except 10A) measurements.

SPECIFICATIONS

Accuracy is specified for a period of one year after calibration and at 18°C to 28°C(64°F to 82°F) with relative humidity to 80%.

GENERAL

Maximum voltage between terminals and earth ground	: CAT II 600V
Fuse protection	: F 500mA/250V
Power	: 9V battery, NEDA 1604 or 6F22
Display	: LCD, 1999 counts, updates 2-3/sec.
Measuring method	: Dual-slope integration A/D converter
Overrange Indication	: Only figure "0L" on the display
Polarity indication	: "-" displayed for negative polarity
Operating environment	: 0 to 40°C
Storage temperature	: -10°C to 50°C.
Low battery indication	: "  " appears on the display
Size	: 147mmx74mmx35mm
Weight	: Approx.180g.

DC VOLTAGE

Range	Resolution	Accuracy
200mV	100 μ V	$\pm 1\%$ of rdg ± 2 digits
2V	1mV	$\pm 1\%$ of rdg ± 2 digits
20V	10mV	$\pm 1\%$ of rdg ± 2 digits
200V	100mV	$\pm 1\%$ of rdg ± 2 digits
500V	1V	$\pm 1.2\%$ of rdg ± 5 digits

Overload Protection: 250V rms. For 200mV range and 500V dc or rms. ac for other ranges.

DC CURRENT

Range	Resolution	Accuracy
200 μ A	100mA	$\pm 2\%$ of rdg ± 5 digits
2mA	1 μ A	$\pm 2\%$ of rdg ± 5 digits
20mA	10 μ A	$\pm 2\%$ of rdg ± 5 digits
200mA	100 μ A	$\pm 2\%$ of rdg ± 5 digits
10A	10mA	$\pm 3\%$ of rdg ± 5 digits

Overload Protection: F 500mA/250V fuse. (10A range unfused)

AC VOLTAGE

Range	Resolution	Accuracy
200V	100mV	$\pm 2.5\%$ of rdg ± 10 digits
500V	1V	$\pm 2.5\%$ of rdg ± 10 digits

Overload Protection: 500V dc or rms. ac for all ranges.

Frequency range: 40Hz to 400Hz. Response: Average responding, calibrated in rms. of a sine wave.

DIODE & CONTINUITY

Range	Description
•))	If continuity exists (about $<50\Omega \pm 30\Omega$), built-in buzzer will sound.
►	Show the approx. forward voltage drop of the diode.

Overload Protection: 250V dc or rms. ac.

RESISTANCE

Range	Resolution	Accuracy
200	0.1	$\pm 1\%$ of rdg ± 5 digits
2k	1	$\pm 1\%$ of rdg ± 5 digits
20k	10	$\pm 1\%$ of rdg ± 5 digits
200k	100	$\pm 1\%$ of rdg ± 5 digits
2M	1k	$\pm 1.5\%$ of rdg ± 5 digits

Maximum Open Circuit Voltage: 2.8V

Overload Protection: 250V dc or rms. ac for all ranges.

TRANSISTOR hFE TEST (0-1000)

Range	Test Range	Test Current	Test Voltage
NPN & PNP	0-1000	$I_b=10\mu A$	$V_{ce}=2.8V$

BATTERY TESTING

Range	Accuracy
1.5V	$\pm 2.5\%$ of rdg +2 digits

OPERATING INSTRUCTIONS DC VOLTAGE MEASUREMENT

1. Connect the red test lead to the "V. Ω .mA" jack and the black lead to the "COM" jack.
2. Set rotary switch at desired DCV position. If the voltage to be measured is not known beforehand, set range switch at the highest range position and then reduce it until satisfactory resolution is obtained.
3. Connect test leads across the source or load being measured.
4. Read voltage value on the LCD display along with the polarity of the red lead connection.

DC CURRENT MEASUREMENT

1. Connect the red test lead to the "V.Ω.mA" jack and the black test lead to "COM" jack. (For measurements between 200mA and 10A, remove red lead to "10A" jack.)
2. Set the rotary switch at desired DCA position.
3. Open the circuit in which the current is to be measured, and connect test leads in series with the circuit.
4. Read current value on LCD display along with the polarity of red lead connection.


AC VOLTAGE MEASUREMENT

1. Connect the red test lead to "V.Ω. mA" jack and the black test lead to the "COM" jack.
2. Set the rotary switch at desired "V~" range position.
3. Connect test leads across the source or load being measured.
4. Read voltage value on the LCD display.

RESISTANCE MEASUREMENT

1. Connect the red test lead to "V. Ω. mA" jack and black test lead to the "COM" jack. (The polarity of red lead is positive "+".)
2. Set the rotary switch at desired "Ω" range position.
3. Connect test leads across the resistor to be measured and read LCD display.
4. If the resistance being measured is connected to a circuit turn off power and discharge all capacitors before applying test probes.

DIODE TEST

1. Connect the red test lead to "V.Ω.mA" jack and the black test lead to the "COM" jack (The polarity of red lead is positive "+").
2. Set the rotary switch at "  " position.
3. Connect the red test lead to the anode of the diode to be tested and the black test lead to the cathode of the diode. The approx. forward voltage drop of the diode will be displayed. If the connection is reversed, only figure "OL" will be shown.

TRANSISTOR TEST

1. Set the rotary switch at "hFE" position.
2. Determine whether the transistor under testing is NPN or PNP and locate the emitter base and collector leads. Insert the leads into proper holes of the hFE socket on the front panel.
3. Read the approximate hFE value at the test condition of base current $10\mu\text{A}$ and V_{ce} 2.8V.

NOTE:

To avoid electrical shock, remove test leads from measurement circuits before testing a transistor.

AUDIBLE CONTINUITY TEST

1. Connect red test lead to "V.Ω.mA", black test lead to "COM".
2. Set range switch to "•)))" position.
3. Connect test leads to two points of circuit to be tested. If continuity exists, built-in buzzer will sound.


BATTERY TEST

1. Connect the red test lead to "V.Ω.mA" jack and black test lead to the "COM" jack
2. Set the rotary switch at desired "1.5V mA ⎓ " position
3. Connect the red test lead to the battery "+" and the black test lead to the battery "-".
4. Read mA value on the LCD display. If the value is less than 40mA, it means the battery is low.

WARNING

To avoid electric shock, be sure the thermocouple has been removed before changing to another function measurement.

BATTERY & FUSE REPLACEMENT

If "" appears on display, it indicates that the battery should be replaced.

Fuse rarely need replacement and blow almost always as a result of operator's error.

To replace battery & fuse (500mA/250V) remove the 2 screws in the bottom of the case. Simply remove the old, and replace with a new one.

Be careful to observe battery polarity.

WARNING

Before attempting to open the case, always be sure that test leads have been disconnected from measurement circuits.

Close case and tighten screws completely before using the meter to avoid electrical shock hazard.

ACCESSORIES

- Operator's instruction manual
- Set of test leads
- Holster

簡介

本系列儀錶是一種性能穩定、高可靠性和防跌落性能的小型掌上型3 1/2位元數位多用錶。儀錶採用字高15mm的液晶顯示器，讀數清晰。整機電路設計以大型積體電路雙積分A/D轉換器為核心，並配以超載保護電路，使之成為一台性能優越小巧的工具儀錶。

此系列儀錶可用來測量直流和交流電壓、直流電流、電阻、二極體、電晶體、1.5V電池測量和電路通斷測試。

安全資訊

MT-1210 3 1/2經濟款數位電錶是根據IEC1010 600V(CAT II)和污染等級2設計的。為保證儀錶能準確安全使用，請認真閱讀使用說明書。

安全標誌



重要的安全資訊，應參閱說明書



高壓危險



地



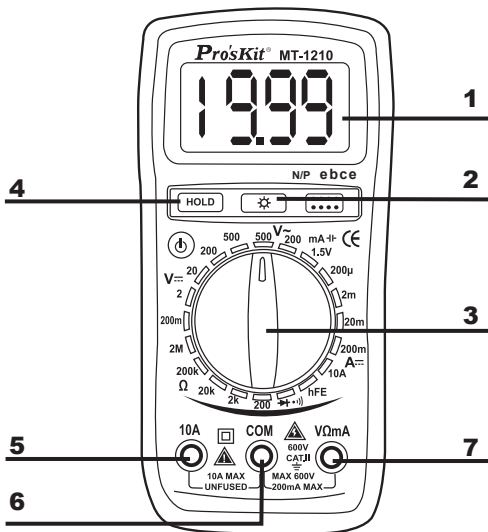
雙重絕緣（II類安全設備）



保險絲必須按說明書指定的規格更換

維護

- 在打開後蓋之前，測試錶棒應斷開測量電路。
- 為保護儀錶的內部線路，更換保險絲必須使用相同的規格，本系列儀錶使用的保險絲規格為：F 500mA/250V（快速）。
- 在後蓋未蓋妥，螺絲未擰緊前，切勿使用儀錶。
- 清潔儀錶只能使用溼布和少量清潔劑，切忌用化學溶劑擦表殼。
- 如觀察到有任何異常，該儀錶應立即停止使用並送維修。



1. 3 1/2位、字高15mm 7段LCD顯示器

2. 背光 BACK LIGHT

按下BACK LIGHT鍵，背光點亮，再按一次該鍵，關閉背光。

3. 功能量程開關

用於選擇各功能和量程

4. 數據保持開關HOLD

在測量中按HOLD鍵，儀錶顯示器上將保持測量的最後讀數並且LCD上顯示"**H**"符號；再按一次HOLD鍵取消數據保持，恢復到正常測量狀態

5. 10A插孔

6. COM插孔

7. V Ω mA插孔

使用注意事項

- 儀錶只能和所配備的測試錶棒一起使用才符合安全標準的要求。如測試錶棒破損需要更換，必須換上同型號或相同電氣規格的測試錶棒。
- 切勿超過每個量程所規定的輸入極限值。
- 當儀錶正在測量時，不要觸及沒有使用的輸入端。
- 在不能確定被測量的大小範圍時，將功能量程開關置於最大量程位置。
- 在功能量程開關轉換之前，應使測試錶棒與被測電路處於開路狀態。
- 進行線上電阻測量前，應關斷電路中所有電源並將所有電容器放電。
- 測量高於60V直流30V交流以上的電壓時，務必小心，切記手指不要超過測試錶棒擋手部份。
- 測量電視機或開關電源時，應注意電路中可能存在會損壞儀表的脈衝。
- 在測試電晶體前，必須確保測試錶棒沒有連接到任何被測試電路。
- 在測試錶棒測量電壓前，必須確保電子元件連接在電晶體測試座上。

技術指標

準確度：±%讀數 ±字數，保證期1年。

環境溫度：18°C 至28°C。環境溼度：80%。

一般特性：

電壓輸入端和地之間最大電壓	: CAT II 600V
保險管	: F 500mA/250V
電源	: 9V 電池，NEDA 1604 或 6F22
最大顯示值	: 1999
過量程指示	: "OL"
極性顯示	: 負極性顯示"-"
工作溫度	: 0 到 40°C
儲存溫度	: 10°C 到 50°C
低電壓指示	: 顯示器顯示"  "
外型尺寸	: 147mmx74mmx35mm
重量	: 約180g

直流電壓測量

量程	分辨力	準確度
200mV	100 μ V	$\pm 1\%$ 讀數 ± 2 字
2V	1mV	$\pm 1\%$ 讀數 ± 2 字
20V	10mV	$\pm 1\%$ 讀數 ± 2 字
200V	100mV	$\pm 1\%$ 讀數 ± 2 字
500V	1V	$\pm 1.2\%$ 讀數 ± 5 字

超載保護：200mV 量程 250V dc 或 rms；其餘量程 500V dc 或 rms。

直流電流測量

量程	分辨力	準確度
20 μ A	100mA	$\pm 2\%$ 讀數 ± 5 字
2mA	1 μ A	$\pm 2\%$ 讀數 ± 5 字
20mA	10 μ A	$\pm 2\%$ 讀數 ± 5 字
200mA	100 μ A	$\pm 2\%$ 讀數 ± 5 字
10A	10mA	$\pm 3\%$ 讀數 ± 5 字

超載保護：F 500mA / 250V 保險絲（10A 量程無保險絲）。

交流電壓測量

量程	分辨力	準確度
200V	100mV	$\pm 2.5\%$ 讀數 ± 10 字
500V	1V	$\pm 2.5\%$ 讀數 ± 10 字

超載保護：500V dc 或 rms。頻率範圍：40Hz 到 400Hz。

顯示：平均值（正弦波有效值）。

電阻

量程	分辨力	準確度
200	0.1	$\pm 1\%$ 讀數 ± 5 字
2k	1	$\pm 1\%$ 讀數 ± 5 字
20k	10	$\pm 1\%$ 讀數 ± 5 字
200k	100	$\pm 1\%$ 讀數 ± 5 字
2M	1k	$\pm 1.5\%$ 讀數 ± 5 字

最大開路電壓：2.8V

超載保護：250V dc 或 rms

二極體和電路通斷測試

量程	說明
•)))	導通電阻小於 $50\Omega \pm 30\Omega$ ，機內蜂鳴器響。
→+	顯示近似二極體正向電壓值。

超載保護：250V dc 或 rms. ac

電晶體hFE測試(0-1000)

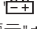
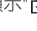

量程	測試範圍	測試電流	測試電壓
NPN & PNP	0-1000	$I_b=10\mu A$	$V_{ce}=2.8V$

電池測試

量程	準確度
1.5V	$\pm(2.5\%+2d)$

使用方法

操作前注意事項：

1. 接通電源，先檢查9V電池，如果電池電壓不足，" " 將顯示在顯示器上，這時則需要更換電池。如果顯示器上沒有顯示" "，則按以下步驟操作。
2. 測試錶棒插孔旁邊的 " " 符號，表示輸入電壓或電流不應超過指示值，這是為了保護內部線路免受損傷。
3. 測試之前，功能量程開關應置於您所需要的量程。

直流電壓測量

1. 將紅色錶棒插入 "VΩmA" 插孔，黑色錶棒插入 "COM" 插孔。
2. 將功能量程開關置於 **V** 量程範圍，並將測試錶棒連接到待測試電源或負載上，紅色錶棒所接端的極性將同時顯示於顯示器上。


注意

1. 如果被測量電壓範圍事先不知道，請將功能量程開關置於最大量程，然後逐漸降低直至取得滿意的分辨力。
2. 如果顯示器只顯示 "0L"，這表示已經過量程，功能量程開關應置於更高量程。
3. 不要輸入高於500V的電壓，顯示更高電壓是可能的，但有損壞儀錶內部線路的危險。
4. 在測量高壓電時，要特別注意避免觸電。

直流電流測量

1. 將黑色錶棒插入COM插孔，當被測電流不超過200mA時，紅色色錶棒插入 "V. mA" 插孔。如果被測電流在 200mA和10A之間，則將紅色錶棒插入10A插孔。
2. 將功能量程開關置於所需要的A 量程位置，並將測試錶棒串連入到待測負載上，電流值顯示器紅色錶棒連接的極性。

注意

1. 如果被測電流範圍事先不知道，請將功能量程開關置於最大量程，然後逐漸降低直至取得滿意的分辨力。
2. 如果顯示器只顯示 "0L"，這表示已經過量程，功能量程開關應置於更高量程。
3. 測試錶棒插孔旁邊的 " " 符號，表示最大輸入電流是200mA或10A取決於所使用的插孔，過量的電流將燒壞保險絲。10A量程無保險絲保護。

交流電壓測量

1. 將紅色錶棒插入 "V Ω mA" 插孔，黑色錶棒插入 "COM" 插孔。
2. 將功能量程開關置於V-量程範圍，並將測試錶棒連接到待測試電源或負載上。

注意：參看直流電壓測量注意事項1、2、3和4。

電阻測量

1. 將黑色錶棒插入COM插孔，紅色錶棒插入V/ Ω /Hz插孔。
2. 將功能量程開關置於所需要的 Ω 量程位置，將錶棒並接到被測電阻上，從顯示器上讀取測量結果。

注意

1. 如果被電阻值超過所選擇量程的最大值，將顯示過量程 "OL"，此時應選擇更高的量程。在測量以上的電阻時，可能需要幾秒鐘後讀數才會穩定。這對於高阻值測量是正常的。
2. 當無輸入時，例如開路情況，儀錶顯示 "OL"。
3. 檢查線上電阻時，必須先將被測線路內所有電源關斷，並將所有電容器充分放電。

二極體測試

1. 將黑色錶棒插入COM插孔，紅色錶棒插入"V. Ω .mA"此時紅色錶棒極性為 "+"。
2. 將功能量程開關置於 \blacktriangleright 量程位置，將紅色錶棒接到被測二極體的正極，黑色錶棒接到二極體的負極，由顯示器上讀取被測二極體的近似正向壓降值。


電路通斷測試

將黑色錶棒插入COM插孔，紅色錶棒插入"V. Ω .mA"。將功能量程開關置於量程 "•)))" 位置，將錶棒並接到被測電路的兩點。如果該兩點間的電阻低於約 $50\Omega \pm 30\Omega$ ，內置蜂鳴器會發出響聲指示該兩點間導通。

電晶體測試

1. 將功能量程開關置於hFE位置。
2. 判斷被測電晶體是PNP還是NPN型，將基極、發射極和集電極分別插入儀錶面板上電晶體測試插座的相應孔內。
3. 由顯示器上讀取hFE的近似值。測試條件為： $I_b=10\mu A$ 、 $V_{ce}=2.8V$ 。

電池測試

1. 將功能量程開關置於 1.5V mA  位置，紅色錶棒接入VΩmA，黑色錶棒插入COM插孔，並將測試錶棒連接到測試電池上。
2. 在額定負載下，1.5V電池工作電流不能低於40mA，若顯示低於40mA，表示電池電量不足。

更換電池和保險絲

1. 在正常情況下，一般不需要更換保險絲。更換保險絲及電源需要拔去錶棒和關斷電源後進行。旋出後蓋上的兩個螺絲即可打開表殼。
2. 本錶使用的保險絲規格為：500mA/250V快速熔斷型。更換保險絲必須使用相同的規格。
3. 本錶使用的電池為：9V NEDA 1604或6F22。更換電池需用同一型號電池。
4. 更換電池或保險絲後，必須上緊後蓋才能使用儀錶。



警告

為避免電擊，在打開後蓋之前，應檢查確信測試錶棒已斷開測量電路。

在使用儀表之前，應檢查確信後蓋已上緊。

附件

- 使用說明書 一本
- 測試棒 一附
- 橡皮套

簡介

本系列儀錶是一種性能穩定、高可靠性和防跌落性能的小型掌上型3 1/2位元數位多用錶。儀錶採用字高15mm的液晶顯示器，讀數清晰。整機電路設計以大型積體電路雙積分A/D轉換器為核心，並配以超載保護電路，使之成為一台性能優越小巧的工具儀錶。

此系列儀錶可用來測量直流和交流電壓、直流電流、電阻、二極體、電晶體、1.5V電池測量和電路通斷測試。

安全資訊

MT-1210 3 1/2經濟款數位電錶是根據IEC1010 600V(CAT II)和污染等級2設計的。為保證儀錶能準確安全使用，請認真閱讀使用說明書。

安全標誌



重要的安全資訊，應參閱說明書



高壓危險



地



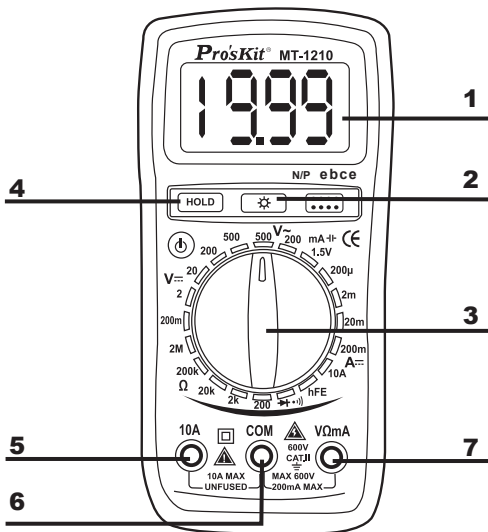
雙重絕緣（II類安全設備）



保險絲必須按說明書指定的規格更換

維護

- 在打開後蓋之前，測試錶棒應斷開測量電路。
- 為保護儀錶的內部線路，更換保險絲必須使用相同的規格，本系列儀表使用的保險絲規格為：F 500mA/250V（快速）。
- 在後蓋未蓋妥，螺絲未擰緊前，切勿使用儀錶。
- 清潔儀錶只能使用溼布和少量清潔劑，切忌用化學溶劑擦表殼。
- 如觀察到有任何異常，該儀錶應立即停止使用並送維修。



1. 3 1/2位、字高15mm 7段LCD顯示器

2. 背光 BACK LIGHT

按下BACK LIGHT鍵，背光點亮，再按一次該鍵，關閉背光。

3. 功能量程開關

用於選擇各功能和量程

4. 數據保持開關HOLD

在測量中按HOLD鍵，儀錶顯示器上將保持測量的最後讀數並且LCD上顯示"

H"符號；再按一次HOLD鍵取消數據保持，恢復到正常測量狀態

5. 10A插孔

6. COM插孔

7. V Ω mA插孔

使用注意事項

- 儀錶只能和所配備的測試錶棒一起使用才符合安全標準的要求。如測試錶棒破損需要更換，必須換上同型號或相同電氣規格的測試錶棒。
- 切勿超過每個量程所規定的輸入極限值。
- 當儀錶正在測量時，不要觸及沒有使用的輸入端。
- 在不能確定被測量的大小範圍時，將功能量程開關置於最大量程位置。
- 在功能量程開關轉換之前，應使測試錶棒與被測電路處於開路狀態。
- 進行線上電阻測量前，應關斷電路中所有電源並將所有電容器放電。
- 測量高於60V直流30V交流以上的電壓時，務必小心，切記手指不要超過測試錶棒擋手部份。
- 測量電視機或開關電源時，應注意電路中可能存在會損壞儀表的脈衝
- 在測試電晶體前，必須確保測試錶棒沒有連接到任何被測試電路。
- 在測試錶棒測量電壓前，必須確保電子元件連接在電晶體測試座上。

技術指標

準確度：±%讀數 ±字數，保證期1年。

環境溫度：18°C 至28°C 。環境溼度：80%。

一般特性：

電壓輸入端和地之間最大電壓	: CAT II 600V
保險管	: F 500mA/250V
電源	: 9V 電池，NEDA 1604 或 6F22
最大顯示值	: 1999
過量程指示	: "OL"
極性顯示	: 負極性顯示"-"
工作溫度	: 0 到 40°C
儲存溫度	: 10°C 到 50°C
低電壓指示	: 顯示器顯示" "
外型尺寸	: 147mmx74mmx39mm
重量	: 約180g

直流電壓測量

量程	分辨力	準確度
200mV	100 μ V	$\pm 1\%$ 讀數 ± 2 字
2V	1mV	$\pm 1\%$ 讀數 ± 2 字
20V	10mV	$\pm 1\%$ 讀數 ± 2 字
200V	100mV	$\pm 1\%$ 讀數 ± 2 字
500V	1V	$\pm 1.2\%$ 讀數 ± 5 字

超載保護：200mV 量程 250V dc 或rms；其餘量程 500V dc 或rms。

直流電流測量

量程	分辨力	準確度
200 μ A	100mA	$\pm 2\%$ 讀數 ± 5 字
2mA	1 μ A	$\pm 2\%$ 讀數 ± 5 字
20mA	10 μ A	$\pm 2\%$ 讀數 ± 5 字
200mA	100 μ A	$\pm 2\%$ 讀數 ± 5 字
10A	10mA	$\pm 3\%$ 讀數 ± 5 字

超載保護：F 500mA / 250V 保險絲（10A 量程無保險絲）。

交流電壓測量

量程	分辨力	準確度
200V	100mV	$\pm 2.5\%$ 讀數 ± 10 字
500V	1V	$\pm 2.5\%$ 讀數 ± 10 字

超載保護：500V dc 或rms。頻率範圍：40Hz 到400Hz。

顯示：平均值（正弦波有效值）。

電阻

量程	分辨力	準確度
200	0.1	±1%讀數± 5字
2k	1	±1%讀數± 5字
20k	10	±1%讀數± 5字
200k	100	±1%讀數± 5字
2M	1k	±1.5%讀數 ± 5字

最大開路電壓： 2.8V

超載保護： 250V dc 或rms

二極體和電路通斷測試

量程	說明
•)))	導通電阻小於 $50\Omega \pm 30\Omega$ ，機內蜂鳴器響。
▶+	顯示近似二極體正向電壓值。

超載保護： 250V dc 或rms. ac

電晶體hFE測試(0-1000)



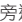
量程	測試範圍	測試電流	測試電壓
NPN & PNP	0-1000	$I_b=10\mu A$	$V_{ce}=2.8V$

電池測試

量程	準確度
1.5V	±(2.5%+2d)

使用方法

操作前注意事項：

1. 接通電源，先檢查9V電池，如果電池電壓不足，""
將顯示在顯示器上，這時則需要更換電池。如果顯示器上沒有顯示""
，則按以下步驟操作。
2. 測試錶棒插孔旁邊的""
符號，表示輸入電壓或電流不應超過指示值，這是為了保護內部線路免受損傷。
3. 測試之前，功能量程開關應置於您所需要的量程。

直流電壓測量

1. 將紅色錶棒插入 "VΩmA" 插孔，黑色錶棒插入 "COM" 插孔。
2. 將功能量程開關置於 **V** = 量程範圍，並將測試錶棒連接到待測試電源或負載上，紅色錶棒所接端的極性將同時顯示於顯示器上。


注意

1. 如果被測量電壓範圍事先不知道，請將功能量程開關置於最大量程，然後逐漸降低直至取得滿意的分辨力。
2. 如果顯示器只顯示 "0L"，這表示已經過量程，功能量程開關應置於更高量程。
3. 不要輸入高於500V的電壓，顯示更高電壓是可能的，但有損壞儀錶內部線路的危險。
4. 在測量高壓電時，要特別注意避免觸電。

直流電流測量

1. 將黑色錶棒插入COM插孔，當被測電流不超過200mA時，紅色色錶棒插入 "V. mA" 插孔。如果被測電流在 200mA和10A之間，則將紅色錶棒插入10A插孔。
2. 將功能量程開關置於所需要的A 量程位置，並將測試錶棒串連入到待測負載上，電流值顯示器紅色錶棒連接的極性。

注意

1. 如果被測電流範圍事先不知道，請將功能量程開關置於最大量程，然後逐漸降低直至取得滿意的分辨力。
2. 如果顯示器只顯示 "0L"，這表示已經過量程，功能量程開關應置於更高量程。
3. 測試錶棒插孔旁邊的""
符號，表示最大輸入電流是200mA或10A取決於所使用的插孔，過量的電流將燒壞保險絲。10A量程無保險絲保護。

交流電壓測量

1. 將紅色錶棒插入 "V Ω mA" 插孔，黑色錶棒插入 "COM" 插孔。
2. 將功能量程開關置於V-量程範圍，並將測試錶棒連接到待測試電源或負載上。

注意：參看直流電壓測量注意事項1、2、3和4。

電阻測量

1. 將黑色錶棒插入COM插孔，紅色錶棒插入V/ Ω /Hz插孔。
2. 將功能量程開關置於所需要的 Ω 量程位置，將錶棒並接到被測電阻上，從顯示器上讀取測量結果。

注意：

1. 如果被電阻值超過所選擇量程的最大值，將顯示過量程 "OL"，此時應選擇更高的量程。在測量以上的電阻時，可能需要幾秒鐘後讀數才會穩定。這對於高阻值測量是正常的。
2. 當無輸入時，例如開路情況，儀錶顯示 "OL"。
3. 檢查線上電阻時，必須先將被測線路內所有電源關斷，並將所有電容器充分放電。

二極體測試

1. 將黑色錶棒插入COM插孔，紅色錶棒插入"V. Ω .mA"此時紅色錶棒極性為 "+"。
2. 將功能量程開關置於 \rightarrow 量程位置，將紅色錶棒接到被測二極體的正極，黑色錶棒接到二極體的負極，由顯示器上讀取被測二極體的近似正向壓降值。

電路通斷測試

將黑色錶棒插入COM插孔，紅色錶棒插入"V. Ω .mA"。將功能量程開關置於量程" \rightarrow "位置，將錶棒並接到被測電路的兩點。如果該兩點間的電阻低於約 $50\Omega \pm 30\Omega$ ，內置蜂鳴器會發出響聲指示該兩點間導通。

電晶體測試

1. 將功能量程開關置於hFE位置。
2. 判斷被測電晶體是PNP還是NPN型，將基極、發射極和集電極分別插入儀錶面板上電晶體測試插座的相應孔內。
3. 由顯示器上讀取hFE的近似值。測試條件為： $I_b=10\mu A$ 、 $V_{ce}=2.8V$ 。

電池測試

1. 將功能量程開關置於 1.5V mA **⊕** 位置，紅色錶棒接入VΩmA，黑色錶棒插入COM插孔，並將測試錶棒連接到測試電池上。
2. 在額定負載下，1.5V電池工作電流不能低於40mA，若顯示低於40mA，表示電池電量不足。

更換電池和保險絲

1. 在正常情況下，一般不需要更換保險絲。更換保險絲及電源需要拔去錶棒和關斷電源後進行。旋出後蓋上的兩個螺絲即可打開表殼。
2. 本錶使用的保險絲規格為：500mA/250V快速熔斷型。更換保險絲必須使用相同的規格。
3. 本錶使用的電池為：9V NEDA 1604或6F22。更換電池需用同一型號電池。
4. 更換電池或保險絲後，必須上緊後蓋才能使用儀錶。



警告

為避免電擊，在打開後蓋之前，應檢查確信測試錶棒已斷開測量電路。

在使用儀表之前，應檢查確信後蓋已上緊。

附件

- 使用說明書 一本
- 測試棒 一附
- 橡皮套

Pro'sKit® 中國地區產品保固卡

購買日期		店章
公司名稱		
聯絡電話		
電子郵箱		
聯絡地址		
產品型號	MT-1210-C	

※ 在正常使用情況下，自原購買日起12個月免費維修保證（不含耗材、消耗品）。

※ 產品保固卡需盖上市章、日期章，其保固效力始生效。

※ 本卡請妥善保存，如需維修服務時，請出示本卡以為證明。

※ 保固期滿后，屬調整、保養或是維修性質之服務，則酌收檢修工時費用。

產品保固說明

一.保固期限內，如有下列情況者，維修中心則得酌收材料成本或修理費（由本公司維修人員判定）：

- 對產品表面的損傷，包括外殼裂縫或刮痕
- 因誤用、疏忽、不當安裝或測試，未經授權打開產品修理，修改產品或者任何其他超出預期使用範圍的原因所造成的損害
- 因事故、火災、電力變化、其他危害，或自然災難所造成的損害。

二.非服務保證內容：

- 機件本體外之消耗品：如電池...等消耗品
- 機件本體之外之附配件：如耳機麥克風，電源供應器，記憶卡，CD等附配件。

三.超過保證期限之檢修或服務,雖未更換零件，將依公司保固維修政策酌收服務費。

制造商：宝工实业股份有限公司
地址：台湾新北市新店区民权路130巷7号5楼
电话：886-2-22183233
E-mail：pk@mail.prokits.com.tw

销售/生产商：上海宝工工具有限公司
地址：上海市浦东新区康桥东路1365弄25号
原产地：中国.上海
服务热线：021-68183050

Pro'sKit[®]



寶工實業股份有限公司

PROKIT'S INDUSTRIES CO., LTD.

<http://www.prokits.com.tw>

E-mail：pk@mail.prokits.com.tw

©2020 Prokit's Industries Co., LTD. All rights reserved 2020001(C)