

1

2

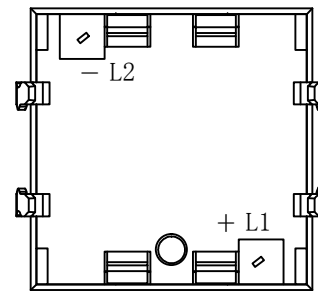
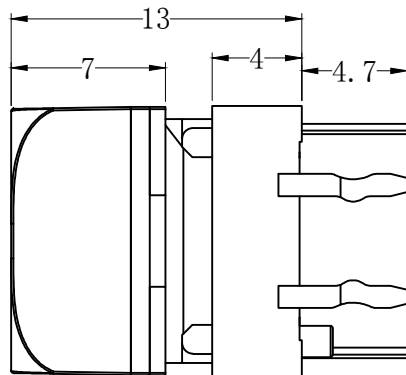
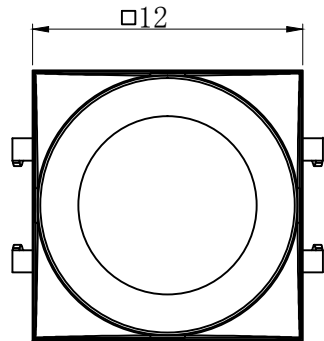
Autodesk

4

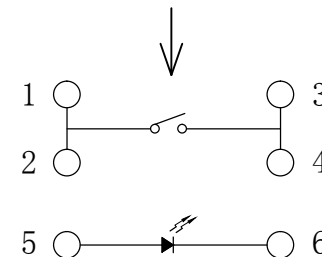
5

6

A

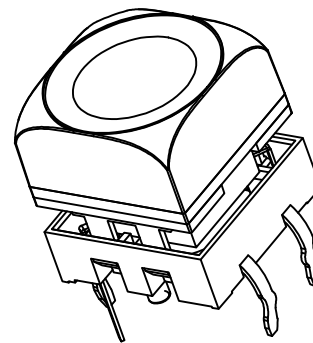
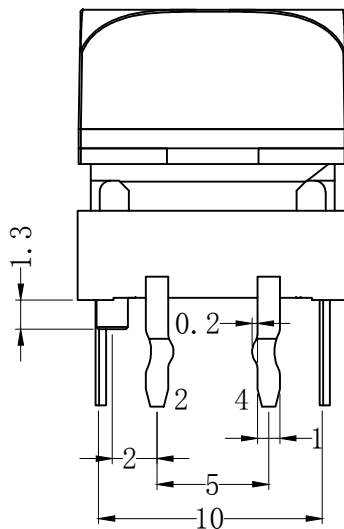
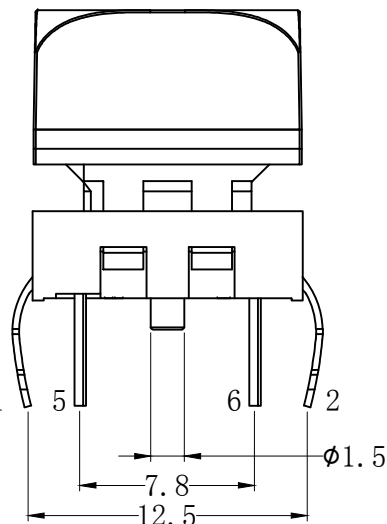


Circuit Diagram

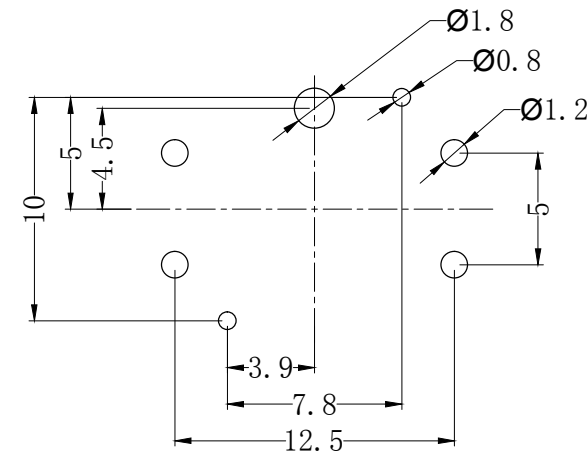


B

C



PCB.layout



- 1. NONL-LOCK TYPE.
- 2. RATING:0.5A, 100V AC;0.2A, 250V AC;0.5A, 25V DC.
- 3. CONTACT RESISTANCE:SILVER CONTACT:50mΩMax.
- 4. INSULATION RESISTANCE:500 V DC, 100MΩMIN.
- 5. OPERATING TEMPERATURE:-40° C~85° C.
- 6. OPERATING FORCE:200±100fg.
- 7. OPERATING LIFE:200,000 CYCLES.
- 8. CRITICAL DIMENSIONS:A'-D'

本公司智慧财产，未经同意不得复制
Without permission, copying is strictly prohibited. Chau-hua

单位:MM	图号: C3012	型号: C3012-C	图幅: A4	第一页 共一页
			线性公差: ±0.15	角度公差: ±1.5°
			比例: 1:1	投影视角: 3

设计: <i>wbj</i>	昭华智硕 (东莞) 制造有限公司 CHA Wit large (Dongguan) Manufacturing Co., Ltd
审核: <i>wbj</i>	
批准:	

RoHS

Autodesk

Autodesk

Autodesk

F

修改	记号	内容	修改者	日期	中心孔距 皆为±0.05
①					一般公差 0-10: ±0.1 >10-20: ±0.15 >20-30: ±0.3 >30-50: ±0.5
②					