

小 e WiFi 模块

(WT32-S1)

极致 / 开放 / 小巧 / 易用

规格书

版本 1.3

2019 年 3 月 20 日

免责声明和版权公告

本文中的信息，包括供参考的 URL 地址，如有变更，恕不另行通知。

文档“按现状”提供，不负任何担保责任，包括对适销性、适用于特定用途或非侵权性的任何担保，和任何提案、规格或样品在他处提到的任何担保。本文档不负任何责任，包括使用本文档内信息产生的侵犯任何专利权行为的责任。本文档在此未以禁止反言或其他方式授予任何知识产权使用许可，不管是明示许可还是暗示许可。

Wi-Fi 联盟成员标志归 Wi-Fi 联盟所有。

文中提到的所有商标名称、商标和注册商标均属其各自所有者的财产，特此声明。

注 意

由于产品版本升级或其他原因，本手册内容有可能变更。深圳市启明云端科技有限公司保留在没有任何通知或者提示的情况下对本手册的内容进行修改的权利。本手册仅作为使用指导，深圳市启明云端科技有限公司尽全力在本手册中提供准确的信息，但是深圳市启明云端科技有限公司并不确保手册内容完全没有错误，本手册中的所有陈述、信息和建议也不构成任何明示或暗示的担保。

修改记录

版本号	拟制人/ 修改人	拟制/修改日期	更改理由	主要更改内容 (写要点即可)
V1.0	Louie	2017.12.13	首次创建	
V1.1	Louie	2019.02.25	-	增加默认 Flash 规格
V1.2	Louie	2019.03.10	-	修改 LOGO
V1.3	Louie	2019.03.20	-	修改 4.1 尺寸标注

目录

1. 概述	5
2. 主要特性	5
3. 硬件规格	7
3.1 引脚描述	7
3.1.1 Strapping 管脚:	8
3.2 功能描述:	9
3.2.1 CPU 和内存	9
3.2.2 低功耗管理	10
3.3 外设接口和传感器	11
3.4 电气特性	16
3.4.1 最大额定值	16
3.4.2 建议工作环境	16
3.4.3 数字端口特征	16
3.5 RF 特性	16
3.5.1 Wi-Fi 射频特性	16
3.5.2 低功耗蓝牙射频	17
4. 机械尺寸	18
4.1 模块尺寸	18
4.2 原理图	19
5. 认证	20
6. 产品试用	23

1. 概述

WT32-S1 WiFi 模块是由启明云端科技开发的、低功耗高性价比的嵌入式无线网络控制模块。可满足智能电网、楼宇自动化、安防、智能家居、远程医疗等物联网应用的需求。

该模块核心处理器ESP32，是在较小尺寸封装中集成了2.4 GHz Wi-Fi 和蓝牙双模的单芯片方案，采用台积电(TSMC) 超低功耗的40 纳米工艺，同时还集成了天线开关、射频Balun、功率放大器、低噪放大器、过滤器以及电源管理模块。ESP32 还集成了丰富的外设，包括电容式触摸传感器、霍尔传感器、低噪声传感放大器，SD 卡接口、以太网接口、高速SDIO/SPI、UART、I2S 和I2C 等。

ESP32 芯片集成了传统蓝牙、低功耗蓝牙和Wi-Fi，具有广泛的用途：Wi-Fi支持极大范围的通信连接，也支持通过路由器直接连接互联网；而蓝牙可以让用户连接手机或者广播BLE Beacon以便于信号检测。ESP32芯片的睡眠电流小于 $5\mu A$ ，使其适用于电池供电的可穿戴电子设备。ESP32的操作系统是带有LWIP的freeRTOS，还内置了带有硬件加速功能的TLS 1.2。芯片同时支持OTA加密升级，开发者可以在产品发布之后继续升级。

2. 主要特性

WT32-S1 产品规格如表 1.

表-1. 产品规格

类别	项目	产品规格
Wi-Fi	RF 认证	FCC/CE/RoHS
	协议	802.11 b/g/n/e/i (802.11n, 速度高达 150 Mbps)
		A-MPDU 和 A-MSDU 聚合, 支持 0.4 μs 保护间隔
频率范围	2.4~2.5 GHz	
蓝牙	协议	符合蓝牙 v4.2 BR/EDR 和 BLE 标准
	射频	具有-97 dBm 灵敏度的 NZIF 接收器
		Class-1, Class-2 和 Class-3 发射器
		AFH
音频	CVSD 和 SBC 音频	
硬件	模组接口	SD 卡、UART、SPI、SDIO、I2C、LED PWM、电机 PWM、I2S、IR
		GPIO、电容式触摸传感器、ADC、DAC/LNA 前置放大器
	片上传感器	霍尔传感器、温度传感器
	板上时钟	40 MHz 晶振
	板载 Flash	32Mbit
	工作电压	2.7~3.6V

	工作电流	平均: 80mA
	供电电流	最小: 500 mA
	工作温度范围	-40°C~+85°C
	环境温度范围	正常温度
	封装尺寸	22.5mm x16mm x3.5mm(±0.2)
软件	Wi-Fi 模式	Station/softAP/SoftAP+station/P2P
	Wi-Fi 安全机制	WPA/WPA2/WPA2-Enterprise/WPS
	加密类型	AES/RSA/ECC/SHA
	固件升级	UART 下载/OTA (通过网络/通过主机下载和写固件)
	软件开发	支持云服务器开发/SDK 用于用户固件开发
	网络协议	IPv4、IPv6、SSL、TCP/UDP/HTTP/FTP/MQTT
	用户配置	AT+ 指令集、云端服务器、安卓/iOS APP

3. 硬件规格

3.1 引脚描述

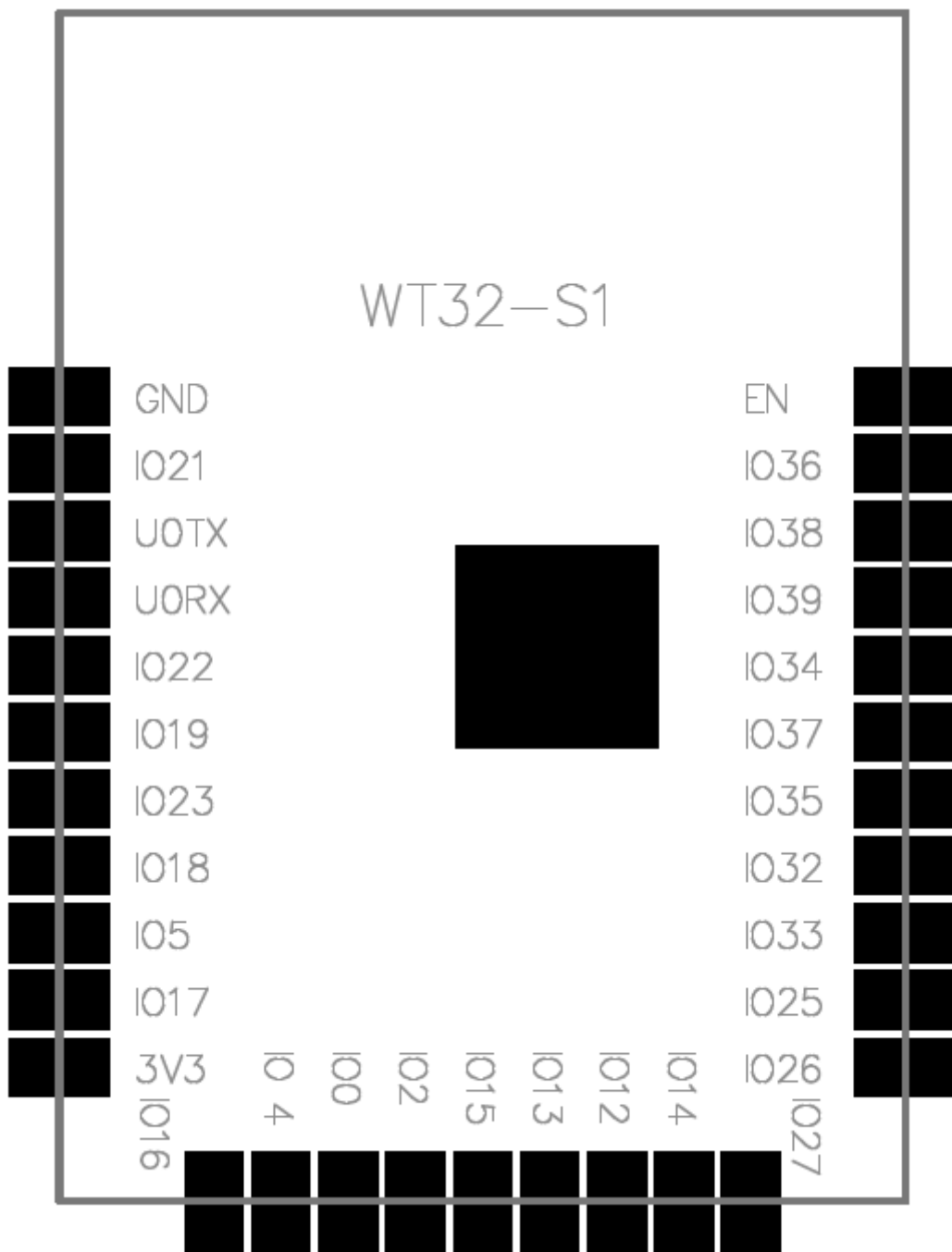


图-1 管脚图（背视图）

表-2 引脚定义及描述

引脚	名称	描述
1	EN	使能芯片，高电平有效。
2	IO36	GPI36, SENSOR_VP, ADC_H, ADC1_CH0, RTC_GPIO0
3	IO38	GPI38, SENSOR_CAPN, ADC_H, ADC1_CH2, RTC_GPIO2

4	IO39	GPI39, SENSOR_VN, ADC_H, ADC1_CH3, RTC_GPIO3
5	IO34	GPI34, ADC1_CH6, RTC_GPIO4
6	IO37	GPI37, SENSOR_CAPP, ADC_H, ADC1_CH1, RTC_GPIO1
7	IO35	GPI35, ADC1_CH7, RTC_GPIO5
8	IO32	GPIO32, XTAL_32K_P (32.768 kHz crystal oscillator input), ADC1_CH4, TOUCH9, RTC_GPIO9
9	IO33	GPIO33, XTAL_32K_N (32.768 kHz crystal oscillator output), ADC1_CH5, TOUCH8, RTC_GPIO8
10	IO25	GPIO25, DAC_1, ADC2_CH8, RTC_GPIO6, EMAC_RXD0
11	IO26	GPIO26, DAC_2, ADC2_CH9, RTC_GPIO7, EMAC_RXD1
12	IO27	GPIO27, ADC2_CH7, TOUCH7, RTC_GPIO17, EMAC_RX_DV
13	IO14	GPIO14, ADC2_CH6, TOUCH6, RTC_GPIO16, MTMS, HSPICLK, HS2_CLK, SD_CLK, EMAC_TXD2
14	IO12	GPIO12, ADC2_CH5, TOUCH5, RTC_GPIO15, MTDI, HSPIQ, HS2_DATA2, SD_DATA2, EMAC_TXD3
15	IO13	GPIO13, ADC2_CH4, TOUCH4, RTC_GPIO14, MTCK, HSPID, HS2_DATA3, SD_DATA3, EMAC_RX_ER
16	IO15	GPIO15, ADC2_CH3, TOUCH3, MTDO, HSPICS0, RTC_GPIO13, HS2_CMD, SD_CMD, EMAC_RXD3
17	IO2	GPIO2, ADC2_CH2, TOUCH2, RTC_GPIO12, HSPiWP, HS2_DATA0, SD_DATA0
18	IO0	GPIO0, ADC2_CH1, TOUCH1, RTC_GPIO11, CLK_OUT1, EMAC_TX_CLK
19	IO4	GPIO4, ADC2_CH0, TOUCH0, RTC_GPIO10, HSPiHD, HS2_DATA1, SD_DATA1, EMAC_TX_ER
20	IO16	GPIO16, HS1_DATA4, U2RXD, EMAC_CLK_OUT
21	3V3	供电
22	IO17	GPIO17, HS1_DATA5, U2TXD, EMAC_CLK_OUT_180
23	IO5	GPIO5, VSPICS0, HS1_DATA6, EMAC_RX_CLK
24	IO18	GPIO18, VSPICLK, HS1_DATA7
25	IO23	GPIO23, VSPID, HS1_STROBE
26	IO19	GPIO19, VSPIQ, U0CTS, EMAC_TXD0
27	IO22	GPIO22, VSPIWP, U0RTS, EMAC_TXD1
28	U0RXD	GPIO3, U0RXD, CLK_OUT2
29	U0TXD	GPIO1, U0TXD, CLK_OUT3, EMAC_RXD2
30	IO21	GPIO21, VSPIHD, EMAC_TX_EN
31	GND	接地

3.1.1 Strapping 管脚:

ESP32 共有 5 个 Strapping 管脚，软件可以读取寄存器“GPIO_STRAPPING”中这 5 个位的值。

在芯片上电复位过程中，Strapping 管脚对电平采样并存储到锁存器中，锁存为“0”或“1”，并一直保持到芯

片掉电或关闭。锁存器中Strapping 比特的值用于配置设备的启动模式，VDD_SDIO 工作电压和其他的系统初始设置。

每一个 Strapping 管脚都会连接内部上拉/下拉。如果一个 Strapping 管脚没有连接或者连接的外部线路处于高阻抗状态，内部弱上拉/下拉将决定 Strapping 管脚输入电平的默认值。

为改变 Strapping 比特的值，用户可以应用外部下拉/上拉电阻，或者应用主机 MCU 的 GPIO 控制 ESP32 上电复位时的 Strapping 管脚电平。

复位后，Strapping 管脚和普通管脚功能相同。

配置 Strapping 管脚的详细启动模式请参阅表 3。

表-3 Strapping 管脚

内置 LDO (VDD_SDIO)电压					
管脚	默认	3.3V	1.8V		
MTDI/GPIO12	下拉	0	1		
系统启动模式					
管脚	默认	SPI Flash 启动模式	下载启动模式		
GPIO0	上拉	1	0		
GPIO2	下拉	无关项	0		
系统启动过程中，U0TXD 输出 log 打印信息					
管脚	默认	U0TXD 翻转	U0TXD 静止		
MTDO/GPIO15	上拉	1	0		
SDIO 从机信号输入输出时序					
管脚	默认	下降沿输入 下降沿输出	下降沿输入 上升沿输出	上升沿输入 下降沿输出	上升沿输入 上升沿输出
MTDO	上拉	0	0	1	1
GPIO5	上拉	0	1	0	1

3.2 功能描述:

3.2.1 CPU 和内存

ESP32-D0WDQ6 内置两个低功耗 Xtensa® 32-bit LX6 MCU。片上存储包括:

- 448-kB 的 ROM，用于程序启动和内核功能调用。
- 用于数据和指令存储的 520 kB 片上 SRAM（包括 8 kB RTC 快速存储器）。
- RTC 快速存储器，为 8 kB 的 SRAM，可以在 Deep-sleep 模式下 RTC 启动时用于数据存储以及被主 CPU 访问。
- RTC 慢速存储器，为 8 kB 的 SRAM，可以在 Deep-sleep 模式下被协处理器访问。
- 1 kbit 的 eFuse，其中 256 bit 为系统专用（MAC 地址和芯片设置）；其余 768 bit。保留给用户程序，这些程序包括 Flash 加密和芯片 ID。

3.2.2 低功耗管理

ESP32 拥有先进的电源管理技术，可以在各种省电模式之间切换。

•省电模式

- ⊙ **Active 模式**：芯片射频处于工作状态。芯片可以接收、发射和侦听信号。
- ⊙ **Modem-sleep 模式**：CPU 保持运行，时钟可被配置。Wi-Fi/蓝牙基带和射频关闭。
- ⊙ **Light-sleep 模式**：CPU 暂停运行。RTC 和 ULP 协处理器运行。任何唤醒事件（MAC、主机、RTC 定时器或外部中断）都会唤醒芯片。
- ⊙ **Deep-sleep 模式**：只有 RTC 处于工作状态。Wi-Fi 和蓝牙连接数据存储在 RTC 中。ULP 协处理器保持运行。
- ⊙ **Hibernation 模式**：内置的 8 MHz 振荡器和 ULP 协处理器均被禁用。RTC 内存回收电源被切断。只有一个位于慢时钟上的 RTC 时钟定时器和某些 RTC GPIO 处于激活状态。RTC 定时器或 RTC GPIO 可以将芯片从 Hibernation 模式中唤醒。

•睡眠方式

- ⊙ **关联睡眠方式**：省电模式在 Active 模式与 Modem-sleep 模式/Light-sleep 模式之间切换。CPU、Wi-Fi、蓝牙和射频按照预设定期被唤醒以保证 Wi-Fi/蓝牙的连接。
- ⊙ **超低功耗传感器监测方式**：主系统处于 Deep-sleep 模式，ULP 协处理器定期被开启或关闭来测量传感器数据。根据传感器测量到的数据，ULP 协处理器决定是否唤醒主系统。功耗随省电模式/睡眠方式以及功能模块的工作状态而改变（见表 4,表 5）。

表-4 不同功耗模式下的功能

功耗模式	Active	Modem-sleep	Light-sleep	Deep-sleep	Hibernation
睡眠方式	关联睡眠方式			超低功耗传感器监测方式	-
CPU	开启	开启	暂停	关闭	关闭
Wi-Fi/蓝牙基带和射频	开启	关闭	关闭	关闭	关闭
RTC 存储器和外设	开启	开启	开启	开启	关闭
ULP 协处理器	开启	开启	开启	开启/关闭	关闭

表-5 不同功耗模式下的功耗

省电模式	描述	功耗
Modem-sleep	CPU 处于工作状态	最大速度（240 MHz）：30 mA ~ 50 mA
		正常速度（80 MHz）：20 mA ~ 25 mA
		慢速（2 MHz）：2 mA ~ 4 mA
Light-sleep	-	0.8 mA
Deep-sleep	ULP 协处理器处于工作状态	150 μ A
	超低功耗传感器监测方式	100 μ A @1% duty

	RTC 定时器+RTC 存储器	10 μ A
Hibernation	仅有 RTC 定时器处于工作状态	5 μ A
关闭	CHIP_PU 脚拉低，芯片处于关闭状态	0.1 μ A

说明：

- Modem-sleep 模式下，CPU 频率自动变化，频率取决于 CPU 负载和使用的外设。
- Deep-sleep 模式下，仅 ULP 协处理器处于工作状态时，可以操作 GPIO 及低功耗 I2C。
- 当系统处于超低功耗传感器监测模式时，ULP 协处理器和传感器周期性工作，ADC 以 1% 占空比工作，系统功耗典型值为 100 μ A。

3.3 外设接口和传感器

表-6 外设接口和传感器描述

接口	信号	管脚	功能
ADC	ADC1_CH0	SENSOR_VP	两个 12-bit 的 SAR ADCs
	ADC1_CH3	SENSOR_VN	
	ADC1_CH4	IO32	
	ADC1_CH5	IO33	
	ADC1_CH6	IO34	
	ADC1_CH7	IO35	
	ADC2_CH0	IO4	
	ADC2_CH1	IO0	
	ADC2_CH2	IO2	
	ADC2_CH3	IO15	
	ADC2_CH4	IO13	
	ADC2_CH5	IO12	
	ADC2_CH6	IO14	
	ADC2_CH7	IO27	
	ADC2_CH8	IO25	
ADC2_CH9	IO26		
超低噪声前置模拟放大器	SENSOR_VP	IO36	通过 PCB 上更大的电容来为 ADC 提供大约 60 dB 的增益。
	SENSOR_VN	IO39	
DAC	DAC_1	IO25	两个 8-bit 的 DACs
	DAC_2	IO26	
接口	信号	管脚	功能

触摸传感器	TOUCH0	IO4	电容式触摸传感器
	TOUCH1	IO0	
	TOUCH2	IO2	
	TOUCH3	IO15	
	TOUCH4	IO13	
	TOUCH5	IO12	
	TOUCH6	IO14	
	TOUCH7	IO27	
	TOUCH8	IO33	
TOUCH9	IO32		
SDSDIO / MMC 主机 控制器	HS2_CLK	MTMS	符合 V3.01 标准的 SD 卡
	HS2_CMD	MTDO	
	HS2_DATA0	IO2	
	HS2_DATA1	IO4	
	HS2_DATA2	MTDI	
	HS2_DATA3	MTCK	
电机 PWM	PWM0_OUT0~2	任意 GPIO	3 路 16-bit 定时器产生 PWM 波形， 每路包含一对输出信号。 3 个故障检测信号。 3 个 even capture 信号。 3 个同步信号。
	PWM1_OUT_IN0~2		
	PWM0_FLT_IN0~2		
	PWM1_FLT_IN0~2		
	PWM0_CAP_IN0~2		
	PWM1_CAP_IN0~2		
	PWM0_SYNC_IN0~2		
PWM1_SYNC_IN0~2			
LED PWM	ledc_hs_sig_out0~7	任意 GPIO	16 个独立的通道运行在 80 MHz 的时钟或 RTC 时钟上。占空比精确度：16-bit。
	ledc_ls_sig_out0~7		
接口	信号	管脚	功能

UART	U0RXD_in	任意 GPIO	两个带有硬件流控制和 DMA 的 UART 设备
	U0CTS_in		
	U0DSR_in		
	U0TXD_out		
	U0RTS_out		
	U0DTR_out		
	U1RXD_in		
	U1CTS_in		
	U1TXD_out		
	U1RTS_out		
	U2RXD_in		
	U2CTS_in		
	U2TXD_out		
	U2RTS_out		
I2C	I2CEXT0_SCL_in	任意 GPIO	两个 I2C 设备，以从机或主机模式工作
	I2CEXT0_SDA_in		
	I2CEXT1_SCL_in		
	I2CEXT1_SDA_in		
	I2CEXT0_SCL_out		
	I2CEXT0_SDA_out		
	I2CEXT1_SCL_out		
	I2CEXT1_SDA_out		
I2S	I2S0I_DATA_in0~15	任意 GPIO	用于串行立体声数据的输入输出，并行 LCD 数据的输出
	I2S0O_BCK_in		
	I2S0O_WS_in		
	I2S0I_BCK_in		
	I2S0I_WS_in		
	I2S0I_H_SYNC		
	I2S0I_V_SYNC		
	I2S0I_H_ENABLE		
	I2S0O_BCK_out		
	I2S0O_WS_out		
	I2S0I_BCK_out		
	I2S0I_WS_out		
	I2S0O_DATA_out0~23		
	I2S1I_DATA_in0~15		
I2S1O_BCK_in			

I2S	I2S1O_WS_in	任意 GPIO	用于串行立体声数据的输入输出 并行 LCD 数据的输出
	I2S1I_BCK_in		
	I2S1I_WS_in		
	I2S1I_H_SYNC		
	I2S1I_V_SYNC		
	I2S1I_H_ENABLE		
	I2S1O_BCK_out		
	I2S1O_WS_out		
	I2S1I_BCK_out		
	I2S1I_WS_out		
	I2S1O_DATA_out0~23		
红外遥控器	RMT_SIG_IN0~7	任意 GPIO	8 路 IR 收发器，支持不同波形标准
	RMT_SIG_OUT0~7		
并行 QSPI	SPIHD	SHD/SD2	支持 Standard SPI、Dual SPI 和 Quad SPI，可以连接外部 Flash 和 SRAM
	SPIWP	SWP/SD3	
	SPICS0	SCS/CMD	
	SPICLK	SCK/CLK	
	SPIQ	SDO/SD0	
	SPID	SDI/SD1	
	HSPICLK	IO14	
	HSPICS0	IO15	
	HSPIQ	IO12	
	HSPID	IO13	
	HSPIHD	IO4	
	HSPIWP	IO2	
	VSPICLK	IO18	
	VSPICS0	IO5	
	VSPIQ	IO19	
	VSPID	IO23	
VSPIHD	IO21		
VSPIWP	IO22		
接口	信号	管脚	功能

通用 SPI	HSPIQ_in/_out	任意 GPIO	Standard SPI 包含时钟、片选、MOSI 和 MISO。这些 SPI 可连接 LCD 和其他外设。具有以下特性： (a) 主机和从机工作模式； (b) 根据极性（POL）和相位（PHA）的 4 种模式的 SPI 格式传输； (c) 可配置的 CLK 频率； (d) 64 Byte 的 FIFO 和 DMA。
	HSPID_in/_out		
	HSPICLK_in/_out		
	HSPI_CS0_in/_out		
	HSPI_CS1_out		
	HSPI_CS2_out		
	VSPIQ_in/_out		
	VSPID_in/_out		
	VSPICLK_in/_out		
	VSPI_CS0_in/_out		
	VSPI_CS1_out		
	VSPI_CS2_out		
JTAG	MTDI	IO12	用于软件调试的 JTAG
	MTCK	IO13	
	MTMS	IO14	
	MTDO	IO15	
SDIO 从机	SD_CLK	IO6	SDIO 接口符合 V2.0 行业标准
	SD_CMD	IO11	
	SD_DATA0	IO7	
	SD_DATA1	IO8	
	SD_DATA2	IO9	
	SD_DATA3	IO10	
EMAC	EMAC_TX_CLK	IO0	带 MII/RMII 接口的以太网 MAC
	EMAC_RX_CLK	IO5	
	EMAC_TX_EN	IO21	
	EMAC_TXD0	IO19	
	EMAC_TXD1	IO22	
	EMAC_TXD2	IO14	
	EMAC_TXD3	IO12	
	EMAC_RX_ER	IO13	
	EMAC_RX_DV	IO27	
	EMAC_RXD0	IO25	
	EMAC_RXD1	IO26	
	EMAC_RXD2	TXD	
	EMAC_RXD3	IO15	
	EMAC_CLK_OUT	IO16	
EMAC_CLK_OUT_180	IO17		

EMAC	EMAC_TX_ER	IO4	带 MII/RMII 接口的以太网 MAC
	EMAC_MDC_out	Any GPIO	
	EMAC_MDI_in	Any GPIO	
	EMAC_MDO_out	Any GPIO	
	EMAC_CRS_out	Any GPIO	
	EMAC_COL_out	Any GPIO	

3.4 电气特性

3.4.1 最大额定值

表-7 最大额定值

额定值	条件	值	单位
存储温度	/	-40 to 85	°C
最大焊接温度	/	245	°C
供电电压	IPC/JEDEC J-STD-020	+2.7 to +3.6	V

3.4.2 建议工作环境

表-8 建议工作环境

工作环境	名称	最小值	典型值	最大值	单位
工作温度	/	-40	20	85	°C
供电电压	VDD	2.7	3.3	3.6	V

3.4.3 数字端口特征

表-9 数字端口特征

端口	典型值	最小值	最大值	单位
输入逻辑电平低	VIL	-0.3	0.25VDD	V
输入逻辑电平高	VIH	0.75vdd	VDD+0.3	V
输出逻辑电平低	VOL	N	0.1VDD	V
输出逻辑电平高	VOL	0.8VDD	N	V

3.5 RF 特性

3.5.1 Wi-Fi 射频特性

表-10 Wi-Fi 射频特性

说明	最小值	典型值	最大值	单位
通用特性				
输入频率	2412	-	2484	MHz
输入反射	-	-	-10	dB
灵敏度				

DSSS, 1 Mbps	-	-98	-	dBm
CCK, 11 Mbps	-	-90	-	dBm
OFDM, 6 Mbps	-	-93	-	dBm
OFDM, 54 Mbps	-	-75	-	dBm
HT20, MCS0	-	-93	-	dBm
HT20, MCS7	-	-73	-	dBm
HT40, MCS0	-	-90	-	dBm
HT40, MCS7	-	-70	-	dBm
MCS32	-	-91	-	dBm
邻道抑制				
OFDM, 6 Mbps	-	37	-	dB
OFDM, 54 Mbps	-	21	-	dB
HT20, MCS0	-	37	-	dB
HT20, MCS7	-	20	-	dB

3.5.2 低功耗蓝牙射频

表-11 低功耗蓝牙接收器特性

参数	条件	最小值	典型值	最大值	单位
灵敏度@0.1% BER	-	-	-98	-	dBm
最大接收信号@0.1 % BER	-	0	-	-	dBm
共信道 C/I	-	-	10	-	dB
邻道选择性 C/I	F = F0 + 1 MHz	-	-5	-	dB
	F = F0 - 1 MHz	-	-5	-	dB
	F = F0 + 2 MHz	-	-25	-	dB
	F = F0 - 2 MHz	-	-35	-	dB
	F = F0 + 3 MHz	-	-25	-	dB
	F = F0 - 3 MHz	-	-45	-	dB
抗带外阻塞性能	30 MHz - 2000 MHz	-10	-	-	dBm
	2000 MHz - 2400 MHz	-27	-	-	dBm
	2500 MHz - 3000 MHz	-27	-	-	dBm
	3000 MHz - 12.5 GHz	-10	-	-	dBm
互调性能	-	-36	-	-	dBm

表-12 低功耗蓝牙发射器特性

参数	条件	最小值	典型值	最大值	单位
射频发射功率	-	-	0	-	dBm
增益控制步长	-	-	±3	-	dB
射频功率控制范围	-	-12	-	+12	dB
邻道发射功率	F = F0 + 1 MHz	-	-14.6	-	dBm
	F = F0 - 1 MHz	-	-12.7	-	dBm
	F = F0 + 2 MHz	-	-44.3	-	dBm
	F = F0 - 2 MHz	-	-38.7	-	dBm
	F = F0 + 3 MHz	-	-49.2	-	dBm
	F = F0 - 3 MHz	-	-44.7	-	dBm
	F = F0 + > 3 MHz	-	-50	-	dBm
	F = F0 - > 3 MHz	-	-50	-	dBm
Δf1avg	-	-	-	265	kHz
Δf2max	-	247	-	-	kHz

$\Delta f_{2avg}/\Delta f_{1avg}$	-	-	-0.92	-	-
ICFT	-	-	-10	-	kHz
频率漂移率	-	-	0.7	-	kHz/50 μ s
频率漂移	-	-	2	-	kHz

4. 机械尺寸

4.1 模块尺寸

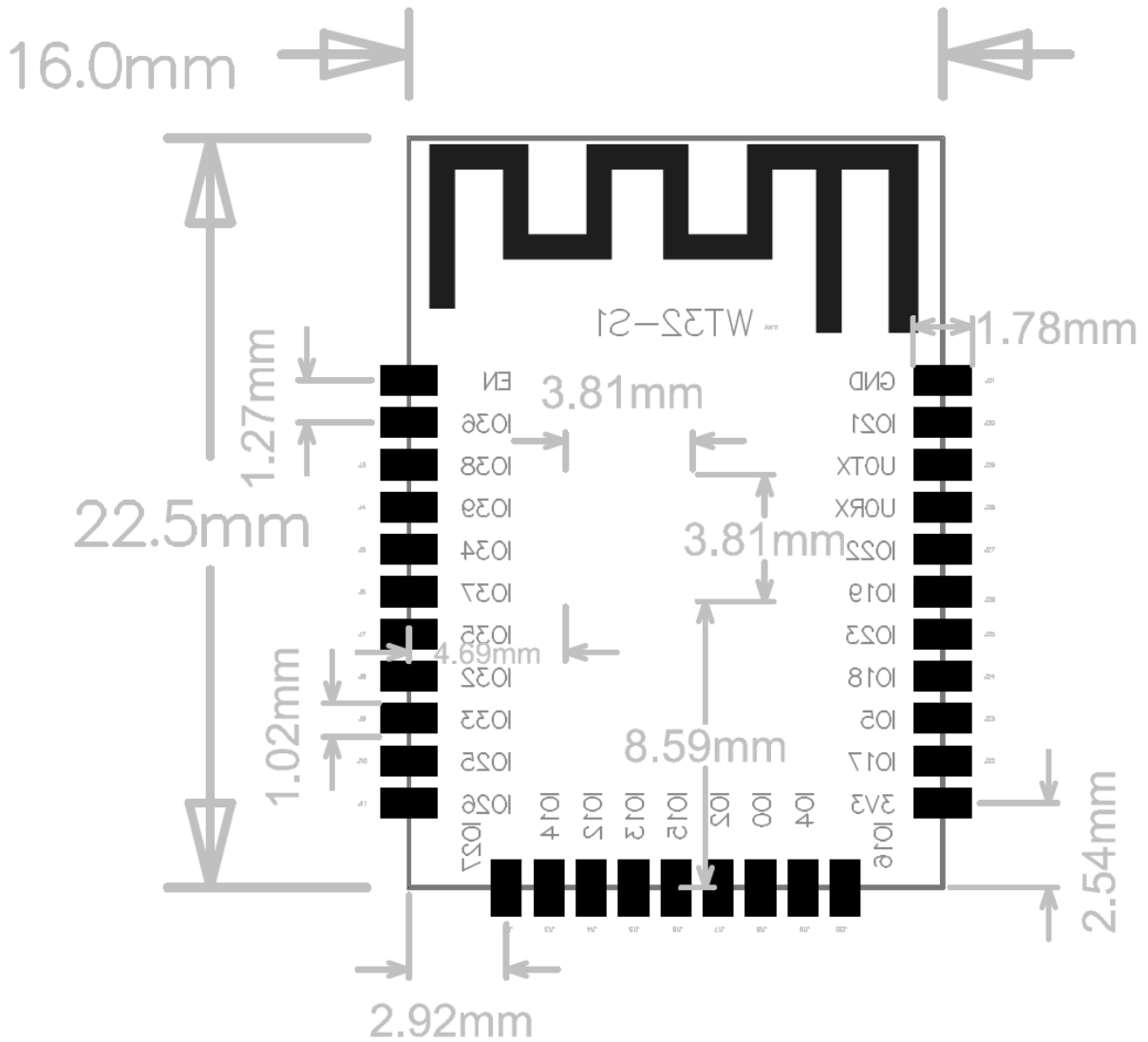


图-2 模块尺寸（正视图+背面投影）

4.2 原理图

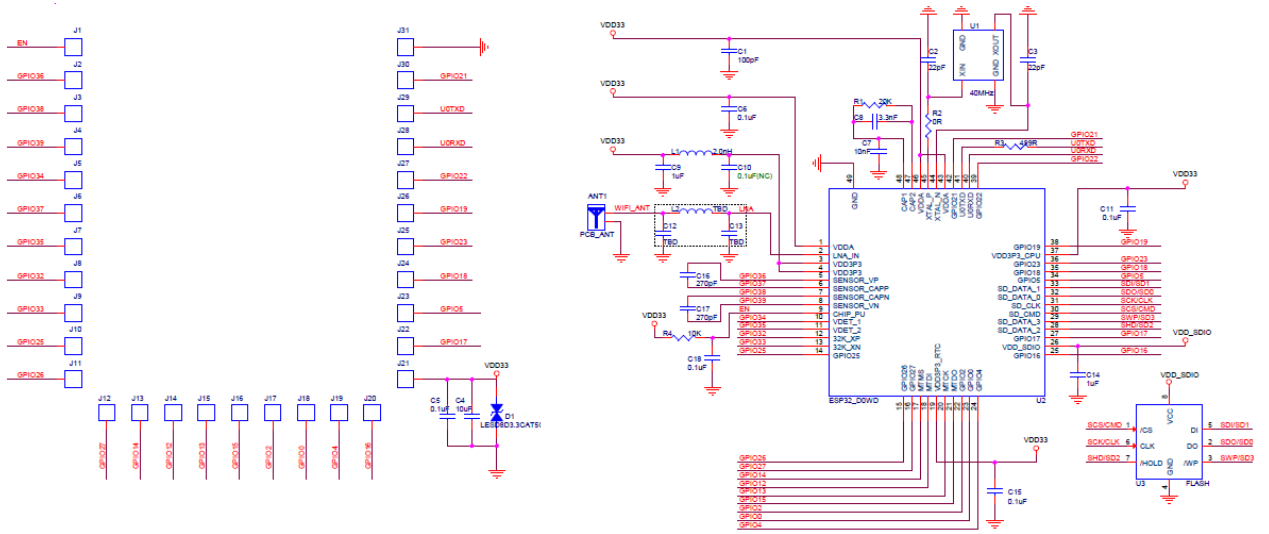


图-3 WT32-S1 原理图

5. 认证

5/4/2018

FCC - OET TCB Form 731 Grant of Equipment Authorization

TCB

GRANT OF EQUIPMENT
AUTHORIZATION
Certification
Issued Under the Authority of the
Federal Communications Commission
By:

TCB

MiCOM Labs
575 Boulder Court
Pleasanton, CA 94566

Date of Grant: 05/04/2018

Application Dated: 05/04/2018

WIRELESS-TAG TECHNOLOGY CO., LIMITED
Room 115-118, Building A, Chengshishanhai
Center No. 18, Zhongxing Road, Bantian
Sub-District, Longgang district, Shenzhen, PRC 518000
China

Attention: Ming Li, Manager

NOT TRANSFERABLE

EQUIPMENT AUTHORIZATION is hereby issued to the named GRANTEE, and is VALID ONLY for the equipment identified hereon for use under the Commission's Rules and Regulations listed below.

FCC IDENTIFIER: 2AFOS-WT32-S1
Name of Grantee: WIRELESS-TAG TECHNOLOGY CO., LIMITED
Equipment Class: Part 15 Low Power Communication Device Transmitter
Notes: WT32-S1 WiFi/BT Module
Modular Type: Single Modular

<u>Grant Notes</u>	<u>FCC Rule Parts</u>	<u>Frequency Range (MHZ)</u>	<u>Output Watts</u>	<u>Frequency Tolerance</u>	<u>Emission Designator</u>
20	15C	2402.0 - 2480.0			

Single Modular Approval

20: All electrical and mechanical devices employed for spurious radiation suppression, including any modifications made during certification testing, must be incorporated in each unit marketed.

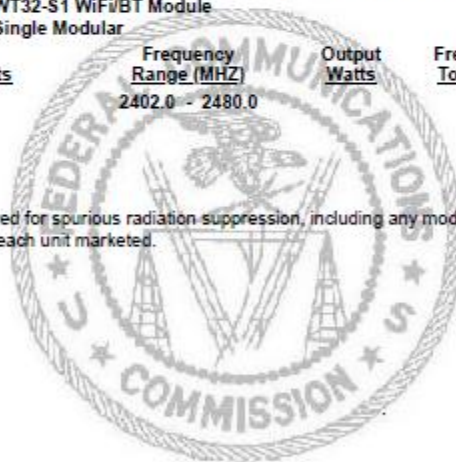


图-4 FCC 认证扫描图



EU-TYPE EXAMINATION (MODULE B) CERTIFICATE

Radio Equipment Directive (RED) 2014/53/EU

PHOENIX TESTLAB
Notified Body Number 0700



This is to certify that:
PHOENIX TESTLAB did undertake the relevant type examination procedures for the radio equipment identified below which was found to be in compliance with the essential requirements of Radio Equipment Directive (RED) 2014/53/EU subject to any conditions in the annex attached hereto.

Certificate No.	18-210947
Manufacturer	WIRELESS-TAG TECHNOLOGY CO., LIMITED
Address	Room 115-118, Building A, Chengshishanhai Center, No.18, Zhongxing Road, Bantian Sub-District, Longgang district, Shenzhen, PRC 518000
Product Description	WT32-S1 WIFI/BT Module
Brand Name / Model Name	-- / WT32-S1, WT32-S2, WT32-S3

The radio equipment meets the following essential requirements

Article 3.1 a): Health and Safety	Conform
Article 3.1 b): Electromagnetic Compatibility	Conform
Article 3.2: Effective and Efficient Use of Radio Spectrum	Conform
Additional Essential Requirements:	Not applicable

Date of issue	2018-05-15	Expiry date:	2023-05-14
---------------	-------------------	--------------	-------------------

This certificate remains valid unless cancelled or revoked, provided the conditions in the attached annex are complied with. The conditions for the validity of this certificate are listed in the Annex.



[Handwritten Signature]
Signature of the
Notified Body

The attached Annex forms part of this certificate. This certificate consists of 3 pages.

Phone +49(0)5235-9500-24
Fax +49(0)5235-9500-28
notifiedbody@phoenix-testlab.de

PHOENIX TESTLAB GmbH
Königswinkel 10
D-32825 Blomberg, Germany
www.phoenix-testlab.de

图-5 RED CE0700 认证扫描图



图-6 RoHS 认证扫描图

6. 产品试用

- 请向销售人员申请
- 技术支持邮箱: technical@wireless-tag.com