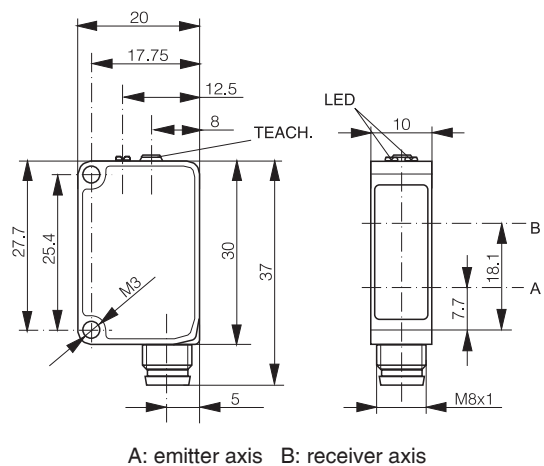
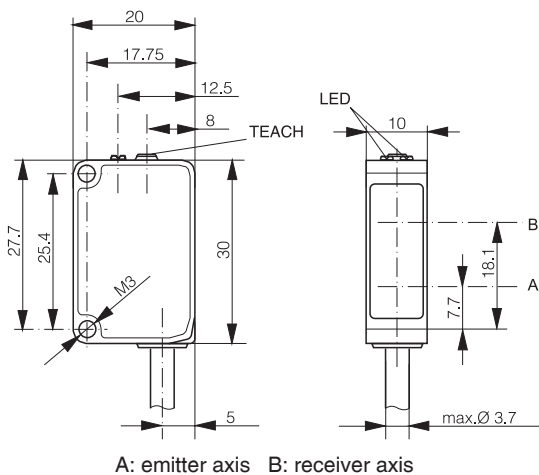
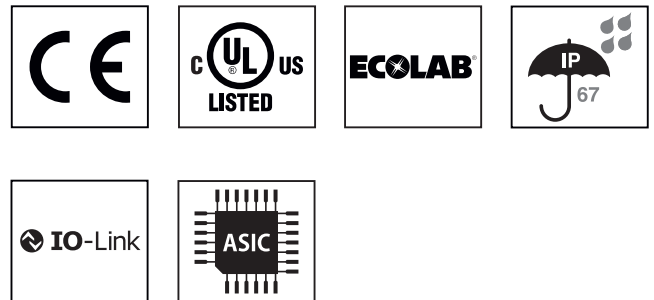


300 mm

- ✓ Miniature housing
- ✓ Sensitivity adjustment via teach button or IO-Link
- ✓ IO-Link
- ✓ Excellent black/white behavior
- ✓ Immunity to mutual interferences



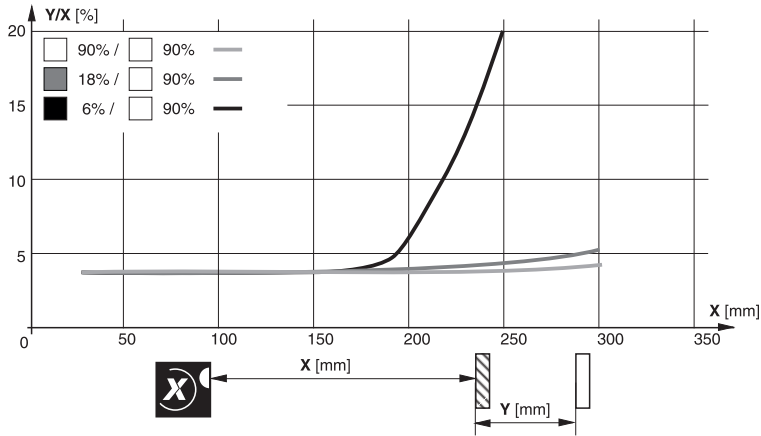
| OPTICAL DATA | | INTERFACE | |
|----------------------------|----------------------------------|------------------------|-------------------------------|
| Sensing range typ. max. | 10...300 mm ¹ | Sensitivity adjustment | 30...300 mm, teach or IO-Link |
| Operating range | 15...250 mm ¹ | Indicator LED, green | Excess gain |
| Light source | Pinpoint LED, red 640 nm | Indicator LED, yellow | Sensing state |
| Light spot size (distance) | Ø 6 mm (100 mm)/Ø 10 mm (300 mm) | IO-Link | ✓ |

¹Object with 90% reflectance (standard white paper)

| ELECTRICAL DATA | | MECHANICAL DATA | |
|--|---------------------------------------|-------------------------------|-----------------------------|
| Supply voltage range (U _b) | 10...30 VDC | Enclosure rating | IP67 |
| Residual ripple | ≤ 10% V _{pp} | Ambient temperature operation | -25...+65°C |
| Output current | ≤ 100 mA | Shock and vibration | IEC 60947-5-2 |
| Signal PNP high/low | ≤ (U _b -2.0 V)/approx. 0 V | Weight (connector version) | 6 g |
| Signal NPN high/low | Approx. U _b /≤ 2.0 V | Weight (cable version) | 36 g (3-wire)/42 g (4-wire) |
| Power consumption (no load) | ≤ 30 mA | Housing material | ABS |
| Response time ¹ | ≤ 500 μs (normal)/≤ 1 ms/≤ 340 μs | Window material | PMMA |
| Switching frequency ¹ | ≤ 1 kHz (normal)/≤ 500 Hz/≤ 1.5 kHz | Connection cable | PVC, 2 m, 3-wire or 4-wire |
| Short circuit protection | ✓ | Connector type | M8 3-pin or 4-pin |
| Voltage reversal protection | ✓ | | |

¹By default, "Normal" mode. "Fine" and "Fast" modes selectable via IO-Link.

BACKGROUND SHIFT

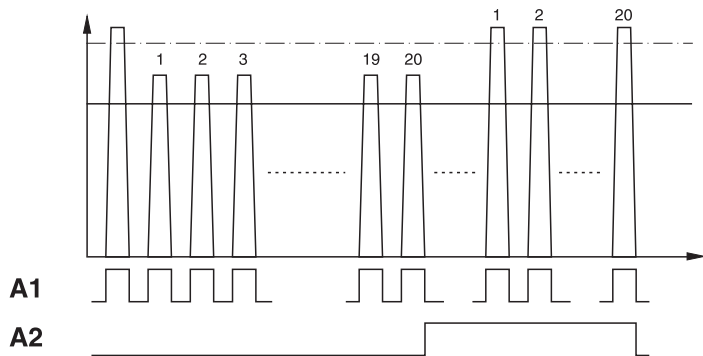


IO-LINK FUNCTIONALITIES

STABILITY ALARM OUTPUT (A2)

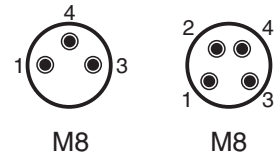
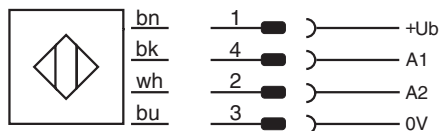
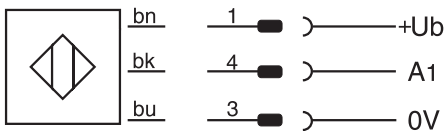
| | |
|-------------------|--|
| IO-Link version | 1.0 |
| SIO mode | Supported |
| Process data | Detection state & stability alarm |
| Baudrate | COM2 (38.4 kBaud) |
| Special functions | Output configuration, output timing, sensitivity, sensor mode, detection counter, event flags, maximum and actual sensor temperature |

IO-Link specifications and IODD files may be downloaded from www.contrinex.com (Download section)



WIRING DIAGRAM

PIN ASSIGNMENT

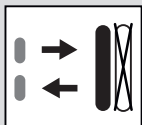


AVAILABLE TYPES

| Part number | Part reference | Polarity | Connection | Output (A1) | Output (A2) |
|-------------|-------------------|----------|--------------------|------------------|-----------------|
| 620 600 156 | LHR-C23PA-TMK-403 | PNP | PVC, 2 m, 3-wire | Light-on/IO-Link | - |
| 620 600 157 | LHR-C23PA-TMK-603 | PNP | PVC, 2 m, 4-wire | Light-on/IO-Link | Dark-on |
| 620 600 158 | LHR-C23PA-TMK-60C | PNP | PVC, 2 m, 4-wire | Light-on/IO-Link | Stability alarm |
| 620 600 159 | LHR-C23PA-TMK-301 | NPN | PVC, 2 m, 3-wire | Light-on | - |
| 620 600 160 | LHR-C23PA-TMK-101 | NPN | PVC, 2 m, 4-wire | Light-on | Dark-on |
| 620 600 161 | LHR-C23PA-TMK-10A | NPN | PVC, 2 m, 4-wire | Light-on | Stability alarm |
| 620 600 162 | LHR-C23PA-TMS-403 | PNP | Connector M8 3-pin | Light-on/IO-Link | - |
| 620 600 163 | LHR-C23PA-TMS-603 | PNP | Connector M8 4-pin | Light-on/IO-Link | Dark-on |
| 620 600 164 | LHR-C23PA-TMS-60C | PNP | Connector M8 4-pin | Light-on/IO-Link | Stability alarm |
| 620 600 165 | LHR-C23PA-TMS-301 | NPN | Connector M8 3-pin | Light-on | - |
| 620 600 166 | LHR-C23PA-TMS-101 | NPN | Connector M8 4-pin | Light-on | Dark-on |
| 620 600 167 | LHR-C23PA-TMS-10A | NPN | Connector M8 4-pin | Light-on | Stability alarm |

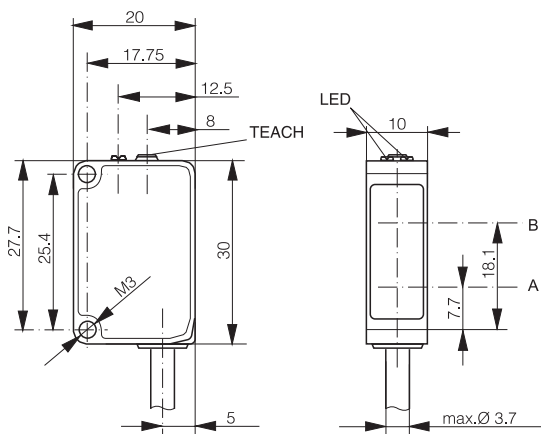
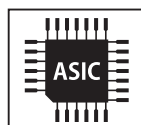
Note: additional suffix can appear to indicate a revision version or a special version.

Operators of the products we supply are responsible for compliance with measures for the protection of persons. The use of our equipment in applications where the safety of persons might be at risk is only authorized if the operator observes and implements separate, appropriate and necessary measures for the protection of persons and machines. Terms of delivery and rights to change design reserved.

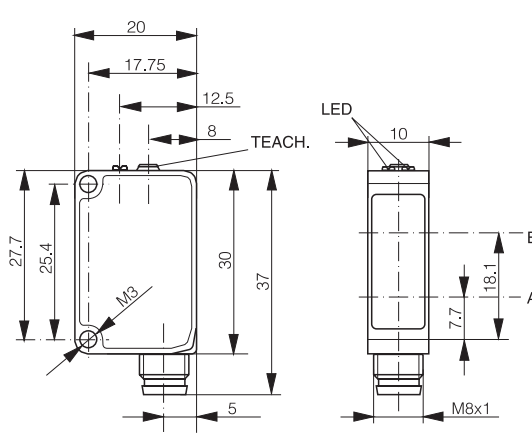


300 mm

- ✓ Boîtier miniature
- ✓ Réglage de la sensibilité via Teach ou IO-Link
- ✓ IO-Link
- ✓ Excellent comportement noir/blanc
- ✓ Immunité aux interférences mutuelles



A: axe de l'émetteur B: axe du récepteur



A: axe de l'émetteur B: axe du récepteur

DONNÉES OPTIQUES

| | |
|-----------------------------------|-----------------------------------|
| Domaine de détection typ. max. | 10...300 mm ¹ |
| Domaine de fonctionnement | 15...250 mm ¹ |
| Source lumineuse | Pinpoint LED, rouge 640 nm |
| Taille tache lumineuse (distance) | Ø 6 mm (100 mm)/ Ø 10 mm (300 mm) |

¹ Objet avec 90% de réflectance (papier blanc standard)

INTERFACE

| | |
|-----------------------|----------------------------|
| Réglage sensibilité | 30...300, teach ou IO-Link |
| Indicateur LED, vert | Réserve de fonctionnement |
| Indicateur LED, jaune | Etat de détection |
| IO-Link | ✓ |

DONNÉES ÉLECTRIQUES

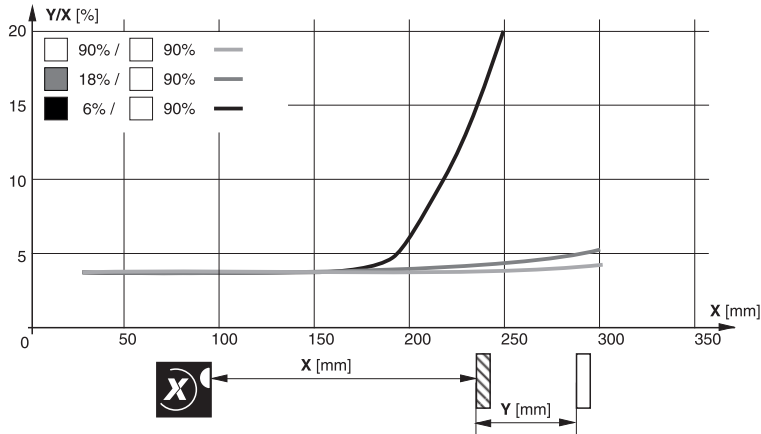
| | |
|---------------------------------------|---------------------------------------|
| Tension d'alimentation (Ub) | 10...30 VDC |
| Ondulation résiduelle | ≤ 10 Vpp |
| Courant de sortie | ≤ 100 mA |
| Tension de sortie haut/bas (PNP) | ≤ (Ub-2.0 V)/ approx. 0 V |
| Tension de sortie haut/bas (NPN) | Approx. Ub/ ≤ 2.0 V |
| Consommation (hors charge) | ≤ 30 mA |
| Temps de réponse ¹ | ≤ 500 µs (normal)/ ≤ 1 ms/ ≤ 340 µs |
| Fréquence de commutation ¹ | ≤ 1 kHz (normal)/ ≤ 500 Hz/ ≤ 1.5 kHz |
| Protection contre les courts-circuits | ✓ |
| Protection contre les inversions | ✓ |

DONNÉES MÉCANIQUES

| | |
|------------------------------|-----------------------------|
| Indice de protection | IP67 |
| Temp. ambiante d'utilisation | -25...+65°C |
| Chocs et vibrations | IEC 60947-5-2 |
| Poids (version connecteur) | 6 g |
| Poids (version câble) | 36 g (3 fils)/42 g (4 fils) |
| Matériau du boîtier | ABS |
| Matériau de la fenêtre | PMMA |
| Câble de raccordement | PVC, 2 m, 3 fils ou 4 fils |
| Type de connecteur | M8 3 pins ou 4 pins |

¹ Par défaut, mode "Normal". Modes "Fine" et "Fast" sélectionnables via IO-Link.

DÉCALAGE DE L'ARRIÈRE-PAN



FONCTIONNALITÉS IO-LINK

SORTIE ALARME DE STABILITÉ (A2)

| | |
|---------------------|---|
| Version IO-Link | 1.0 |
| Mode SIO | Disponible |
| Process data | Etat de détection et alarme stabilité |
| Baudrate | COM2 (38.4 kBaud) |
| Fonctions spéciales | Configuration sortie, temporisation sortie, sensibilité, mode du capteur, compteur de détections, flags d'erreur, température max. et actuelle du capteur |

Les spécifications IO-Link et les fichiers IODD peuvent être téléchargés depuis www.contrinex.com (onglet Télécharger)

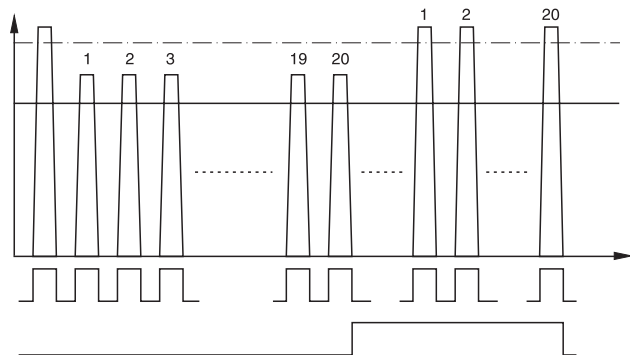
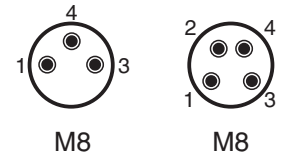
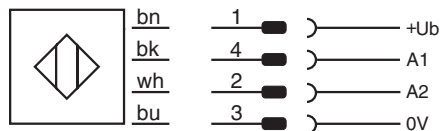
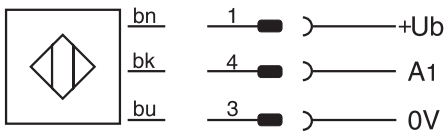


SCHÉMA DE RACCORDEMENT

ATTRIBUTION DES PINS

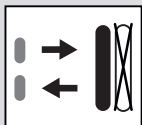


TYPES DISPONIBLES

| Numéro d'article | Désignation | Polarité | Raccordement | Sortie (A1) | Sortie (A2) |
|------------------|-------------------|----------|----------------------|----------------------|---------------------|
| 620 600 156 | LHR-C23PA-TMK-403 | PNP | PVC, 2 m, 3 fils | En réception/IO-Link | - |
| 620 600 157 | LHR-C23PA-TMK-603 | PNP | PVC, 2 m, 4 fils | En réception/IO-Link | Sans réception |
| 620 600 158 | LHR-C23PA-TMK-60C | PNP | PVC, 2 m, 4 fils | En réception/IO-Link | Alarme de stabilité |
| 620 600 159 | LHR-C23PA-TMK-301 | NPN | PVC, 2 m, 3 fils | En réception | - |
| 620 600 160 | LHR-C23PA-TMK-101 | NPN | PVC, 2 m, 4 fils | En réception | Sans réception |
| 620 600 161 | LHR-C23PA-TMK-10A | NPN | PVC, 2 m, 4 fils | En réception | Alarme de stabilité |
| 620 600 162 | LHR-C23PA-TMS-403 | PNP | Connecteur M8 3 pins | En réception/IO-Link | - |
| 620 600 163 | LHR-C23PA-TMS-603 | PNP | Connecteur M8 4 pins | En réception/IO-Link | Sans réception |
| 620 600 164 | LHR-C23PA-TMS-60C | PNP | Connecteur M8 4 pins | En réception/IO-Link | Alarme de stabilité |
| 620 600 165 | LHR-C23PA-TMS-301 | NPN | Connecteur M8 3 pins | En réception | - |
| 620 600 166 | LHR-C23PA-TMS-101 | NPN | Connecteur M8 4 pins | En réception | Sans réception |
| 620 600 167 | LHR-C23PA-TMS-10A | NPN | Connecteur M8 4 pins | En réception | Alarme de stabilité |

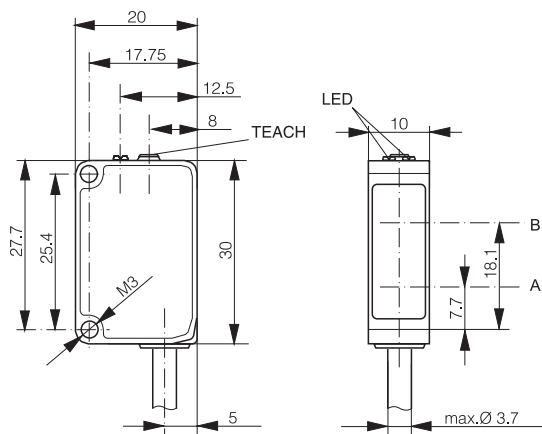
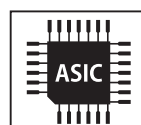
Remarque: la présence d'un suffixe supplémentaire indique une version révisée ou une version spéciale.

Les exploitants des produits que nous fournissons sont tenus d'assurer des mesures adéquates de protection des personnes. L'utilisation de nos appareils dans des applications comportant un risque possible pour la sécurité des personnes n'est admissible que si l'exploitant observe et met en œuvre des mesures séparées, appropriées et nécessaires pour la protection des personnes et des machines. Sous réserve de modifications et de possibilités de livraison.

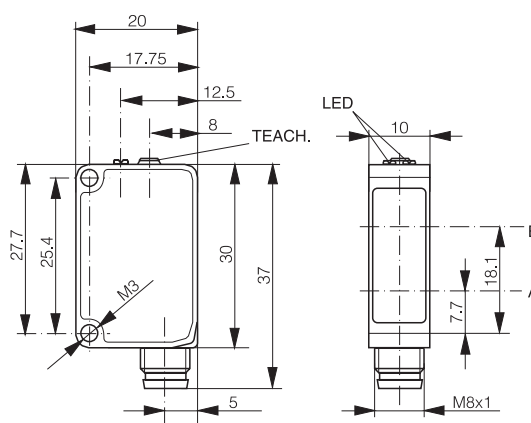


300 mm

- ✓ Miniaturgehäuse
- ✓ Empfindlichkeitseinstellung via Teach oder IO-Link
- ✓ IO-Link
- ✓ Exzellentes Schwarzweiss-Verhalten
- ✓ Immunität zu gegenseitigen Beeinflussungen



A: Senderachse B: Empfängerachse



A: Senderachse B: Empfängerachse

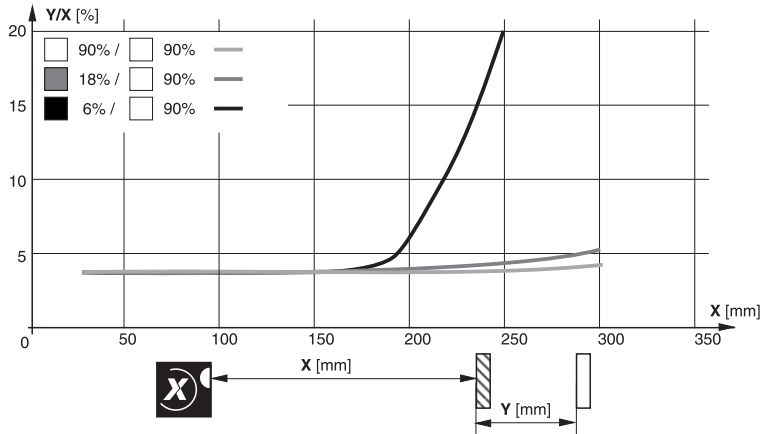
| OPTISCHE DATEN | | INTERFACE | |
|-------------------------------|----------------------------------|-----------------------------|---------------------------------|
| Erfassungsbereich typ. max. | 10...300 mm ¹ | Empfindlichkeitseinstellung | 30...300 mm, Teach oder IO-Link |
| Arbeitsbereich | 15...250 mm ¹ | Anzeige-LED, grün | Funktionsreserve |
| Lichtquelle | Pinpoint LED, rot 640 nm | Anzeige-LED, gelb | Erfassungsstatus |
| Lichtfleckgrösse (Entfernung) | Ø 6 mm (100 mm)/Ø 10 mm (300 mm) | IO-Link | ✓ |

¹Objekt mit 90% Reflexion (Standard-Weiss Papier)

| ELEKTRISCHE DATEN | | MECHANISCHE DATEN | |
|---------------------------------|-------------------------------------|-----------------------------|-------------------------------|
| Versorgungsspannung (Ub) | 10...30 VDC | Schutzart | IP67 |
| Restwelligkeit | ≤ 10 Vpp | Umgebungstemperatur Betrieb | -25...+65°C |
| Ausgangsstrom | ≤ 100 mA | Schocks und Vibrationen | IEC 60947-5-2 |
| Ausgangsspannung high/low (PNP) | ≤ (Ub-2.0 V)/ ca. 0 V | Gewicht (Steckerversion) | 6 g |
| Ausgangsspannung high/low (NPN) | ca. Ub/ ≤ 2.0 V | Gewicht (Kabelversion) | 36 g (3-adrig)/42 g (4-adrig) |
| Stromaufnahme (ohne Last) | ≤ 30 mA | Gehäusematerial | ABS |
| Ansprechzeit ¹ | ≤ 500 µs (normal)/≤ 1 ms/≤ 340 µs | Fenstermaterial | PMMA |
| Schaltfrequenz ¹ | ≤ 1 kHz (normal)/≤ 500 Hz/≤ 1.5 kHz | Anschlusskabel | PVC, 2 m, 3- oder 4-adrig |
| Kurzschlusschutz | ✓ | Anschlussstecker | M8 3- oder 4-Pin |
| Verpolungsschutz | ✓ | | |

¹Standardmässig im "Normal"-Modus. "Fine"- und "Fast"-Modus wählbar über IO-Link.

HINTERGRUNDVERSCHIEBUNG

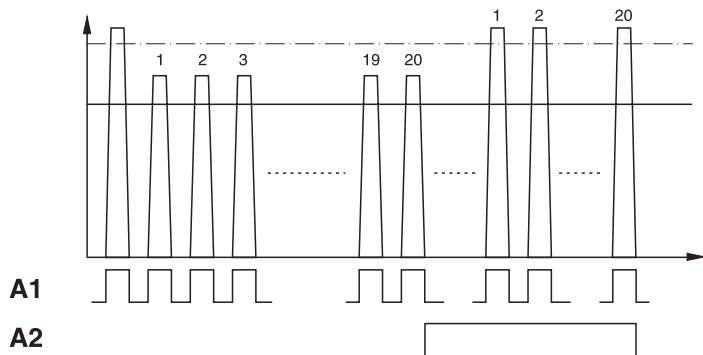


IO-LINK-FUNKTIONALITÄTEN

AUSGANG STABILITÄTSALARM (A2)

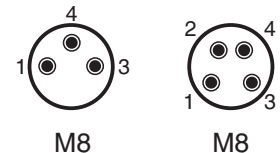
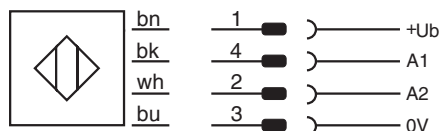
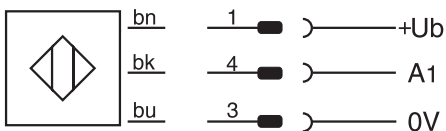
| | |
|------------------|---|
| IO-Link-Version | 1.0 |
| SIO-Modus | Unterstützt |
| Prozessdaten | Erfassungsstatus u. Stabilitätsalarm |
| Baudrate | COM2 (38.4 kBaud) |
| Sonderfunktionen | Ausgang Konfiguration, Schaltverzögerung, Empfindlichkeit, Sensormodus, Erfassungscounter, Event-Flags, maximale u. aktuelle Sensortemperatur |

IO-Link-Spezifikationen und IODD-Dateien werden von www.contrinex.com heruntergeladen (Register Download)



ANSCHLUSSSCHEMA

STECKERBELEGUNG



VERFÜGBARE TYPEN

| Artikelnummer | Bezeichnung | Schaltung | Anschluss | Ausgang (A1) | Ausgang (A2) |
|---------------|-------------------|-----------|-------------------|-----------------------|------------------|
| 620 600 156 | LHR-C23PA-TMK-403 | PNP | PVC, 2 m, 3-adrig | Hellschaltend/IO-Link | - |
| 620 600 157 | LHR-C23PA-TMK-603 | PNP | PVC, 2 m, 4-adrig | Hellschaltend/IO-Link | Dunkelschaltend |
| 620 600 158 | LHR-C23PA-TMK-60C | PNP | PVC, 2 m, 4-adrig | Hellschaltend/IO-Link | Stabilitätsalarm |
| 620 600 159 | LHR-C23PA-TMK-301 | NPN | PVC, 2 m, 3-adrig | Hellschaltend | - |
| 620 600 160 | LHR-C23PA-TMK-101 | NPN | PVC, 2 m, 4-adrig | Hellschaltend | Dunkelschaltend |
| 620 600 161 | LHR-C23PA-TMK-10A | NPN | PVC, 2 m, 4-adrig | Hellschaltend | Stabilitätsalarm |
| 620 600 162 | LHR-C23PA-TMS-403 | PNP | Stecker M8 3-Pin | Hellschaltend/IO-Link | - |
| 620 600 163 | LHR-C23PA-TMS-603 | PNP | Stecker M8 4-Pin | Hellschaltend/IO-Link | Dunkelschaltend |
| 620 600 164 | LHR-C23PA-TMS-60C | PNP | Stecker M8 4-Pin | Hellschaltend/IO-Link | Stabilitätsalarm |
| 620 600 165 | LHR-C23PA-TMS-301 | NPN | Stecker M8 3-Pin | Hellschaltend | - |
| 620 600 166 | LHR-C23PA-TMS-101 | NPN | Stecker M8 4-Pin | Hellschaltend | Dunkelschaltend |
| 620 600 167 | LHR-C23PA-TMS-10A | NPN | Stecker M8 4-Pin | Hellschaltend | Stabilitätsalarm |

Hinweis: Im Fall einer überarbeiteten Version oder Sonderausführung kann die Bezeichnung auch durch eine Endung ergänzt werden.

Die Einhaltung der Personenschutzmaßnahmen obliegt dem Betreiber der von uns gelieferten Produkte. Der Einsatz unserer Geräte in Anwendungen, bei welchen die Sicherheit von Personen gefährdet sein könnte, ist nur dann zulässig, wenn der Betreiber gesonderte geeignete und notwendige Maßnahmen für die Personen- und Maschinensicherheit einhält und vornimmt. Änderungen und Liefermöglichkeiten vorbehalten.