

TDS:EMIC

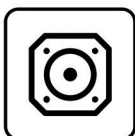
拓電半導體

自主封測 品質把控 售後保障

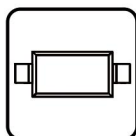
WEB | WWW.TDSEMIC.COM



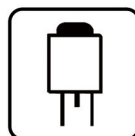
電源管理



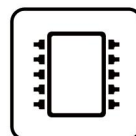
顯示驅動



二三極管



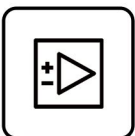
LDO穩壓器



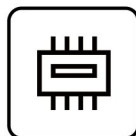
觸摸芯片



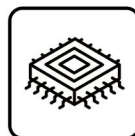
MOS管



運算放大器



存儲芯片



MCU



串口通信

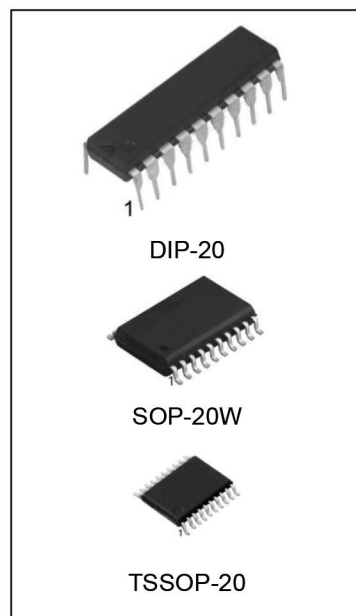
74HC245D-TD

產品規格說明書

带三态控制的 8 路总线收发器

特点

- 八路双向总线驱动
- 正相三态输出
- ESD 能力：
 - 人体模式 (EIA/JESD22 - A114 - A) 超过 2000V
 - 机械模式 (EIA/JESD22 - A115 - A) 超过 200V
- 工作环境温度范围：-40 ~ 85°C
- 封装形式：DIP-20/SOP-20W/TSSOP-20



产品订购信息

产品名称	封装	打印名称	包装	包装数量
74HC245	DIP-20	74HC245	管装	720 只/盒
74HC245	SOP-20W	74HC245	编带	2000 只/盘
74HC245	TSSOP-20	HC245	编带	2500 只/盘

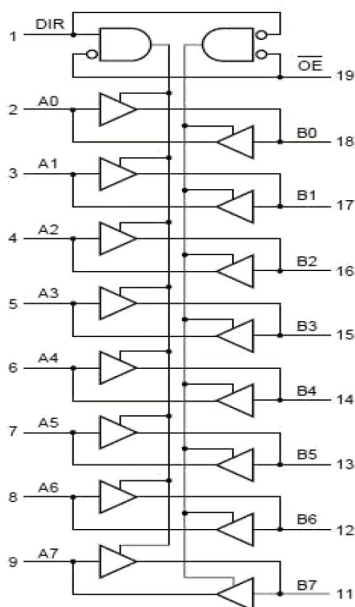
概述

74HC245 是一款高速硅栅 CMOS 器件，其引脚兼容低功耗肖特基 TTL (LSTTL) 系列。该电路完全符合 JEDEC 标准 no.7A。

74HC245 是一款 8 路总线收发器，在发送和接收两个反向上都具有正相三态总线兼容输出。74HC245 的输出使能端 (\overline{OE}) 可以轻松实现级联功能，而发送 / 接收输入端 (DIR) 用于控制传送方向。 \overline{OE} 端控制输出，使得总线之间有效地隔离。

74HC245 与 74HC640 功能相识，但 74HC245 具有正相输出。

功能框

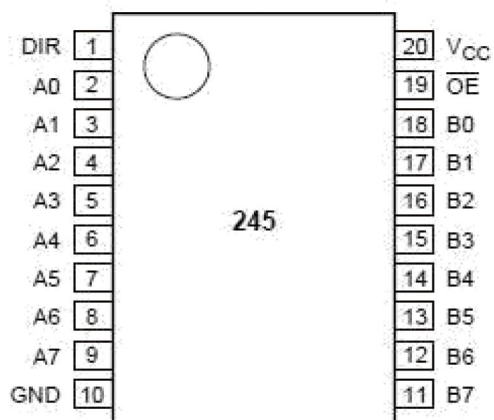


真值表:

输入		输出	
\overline{OE}	DIR	An	Bn
L	L	A=B	输入
L	H	输入	B=A
H	X	Z	Z

注：H=高电平 L=低电平 X=不考虑 Z=高阻态

引脚排列图



引脚说明:

引脚	符号	功能	引脚	符号	功能
1	DIR	传输方向控制	11	B7	数据输入/输出
2	A0	数据输入/输出	12	B6	数据输入/输出
3	A1	数据输入/输出	13	B5	数据输入/输出
4	A2	数据输入/输出	14	B4	数据输入/输出
5	A3	数据输入/输出	15	B3	数据输入/输出
6	A4	数据输入/输出	16	B2	数据输入/输出
7	A5	数据输入/输出	17	B1	数据输入/输出
8	A6	数据输入/输出	18	B0	数据输入/输出
9	A7	数据输入/输出	19	\overline{OE}	使能输入 (低有效)
10	GND	地 (0V)	20	V _{CC}	电源电压

极限参数 (符合 IEC 60134 标准, CND=0)

参数名称	符号	条件	最小	最大	单位
电源电压	V_{CC}		-0.5	+7.0	V
输入钳位电流	I_{IK}	$V_I < -0.5V$ or $V_I > V_{CC} + 0.5V$	-	± 20	mA
输出钳位电流	I_{OK}	$V_O < -0.5V$ or $V_O > V_{CC} + 0.5V$	-	± 20	mA
输出端或者接收端 电流	I_O	$-0.5V < V_O < V_{CC} + 0.5V$	-	± 35	mA
V_{CC} 或 GND 电流	I_{CC}, I_{GND}		-	± 70	mA
贮存温度	T_{stg}		-65	+150	$^{\circ}C$
功率损耗	P_D	DIP20 封装(注1)	-	750	mW
		SOP20 封装(注2)	-	500	
焊接温度	T_L	10 秒	DIP	245	$^{\circ}C$
			SOP	245	

注：1、极限参数是指无论在任何条件下都不能超过的极限值。万一超过此极限值，将有可能造成产品劣化等物理性损伤；同时在接近极限参数下，不能保证芯片可以正常工作。

2、DIP20 封装：温度高于 $70^{\circ}C$ 时，温度每升高 $1^{\circ}C$ ，额定功耗减 12mW。

3、SOP20 封装：温度高于 $70^{\circ}C$ 时，温度每升高 $1^{\circ}C$ ，额定功耗减少 8mW。

推荐使用条件

参数名称	符号	测试条件	最小	典型	最大	单位
电源电压	V_{CC}		2.0	5.0	6.0	V
输入电压	V_I		0	-	V_{CC}	V
输出电压	V_O		0	-	V_{CC}	V
工作环境温度	T_{amb}		-40	-	+85	$^{\circ}C$
输入上升和下降时间	t_r, t_f	$V_{CC}=2.0V$	-	-	1000	ns
		$V_{CC}=4.5V$	-	6.0	500	ns
		$V_{CC}=6.0V$	-	-	400	ns

直流参数 1 (在推荐条件下测试, $T_{amb}=25^{\circ}\text{C}$, $\text{GND}=0$)

参数名称	符号	测试条件	最小	典型	最大	单位	
输入高电平电压	V_{IH}	$V_{CC}=2.0\text{V}$	1.5	1.2	-	V	
		$V_{CC}=4.5\text{V}$	3.15	2.4	-	V	
		$V_{CC}=6.0\text{V}$	4.2	3.2	-	V	
输入低电平电压	V_{IL}	$V_{CC}=2.0\text{V}$	-	0.8	0.5	V	
		$V_{CC}=4.5\text{V}$	-	2.1	1.35	V	
		$V_{CC}=6.0\text{V}$	-	2.8	1.8	V	
输出高电平电压	V_{OH}	$V_I=V_{IH}$ 或 V_{IL}	$V_{CC}=2.0\text{V}, I_o=-20\mu\text{A}$	1.9	2.0	-	V
			$V_{CC}=4.5\text{V}, I_o=-20\mu\text{A}$	4.4	4.5	-	V
			$V_{CC}=6.0\text{V}, I_o=-20\mu\text{A}$	5.9	6.0	-	V
			$V_{CC}=4.5\text{V}, I_o=-6.0\text{mA}$	3.98	4.32	-	V
			$V_{CC}=6.0\text{V}, I_o=-4\text{mA}$	5.70	6.0	-	V
输出低电平电压	V_{OL}	$V_I=V_{IH}$ 或 V_{IL}	$V_{CC}=2.0\text{V}, I_o=20\mu\text{A}$	-	0	0.1	V
			$V_{CC}=4.5\text{V}, I_o=20\mu\text{A}$	-	0	0.1	V
			$V_{CC}=6.0\text{V}, I_o=20\mu\text{A}$	-	0	0.1	V
			$V_{CC}=4.5\text{V}, I_o=6.0\text{mA}$	-	0.15	0.3	V
			$V_{CC}=6.0\text{V}, I_o=4\text{mA}$	-	0.16	0.3	V
输入漏电流	I_{LI}	$V_I=V_{CC}$ 或 $\text{GND}, V_{CC}=6.0\text{V}$	-	0.1	± 1	μA	
截止状态输出电流	I_{OZ}	$V_I=V_{IH}$ 或 $V_{IL}, V_o=V_{CC}$ 或 $\text{GND}, V_{CC}=6.0\text{V}$	-	-	± 5	μA	
静态电流	I_{CC}	$V_I=V_{CC}$ 或 $\text{GND}, V_{CC}=6.0\text{V}, I_o=0$	-1	-	10.0	μA	
输入电容量	C_I		-	3.5	-	pF	
输入输出电容比	$C_{I/O}$		-	10	-	pF	

直流参数 2 (Tamb = -40 ~ +85°C, GND=0)

参数名称	符号	测试条件	最小	典型	最大	单位	
输入高电平电压	V _{IH}	V _{CC} =2.0V	1.5	-	-	V	
		V _{CC} =4.5V	3.15	-	-	V	
		V _{CC} =6.0V	4.2	-	-	V	
输入低电平电压	V _{IL}	V _{CC} =2.0V	-	-	0.5	V	
		V _{CC} =4.5V	-	-	1.35	V	
		V _{CC} =6.0V	-	-	1.8	V	
输出高电平电压	V _{OH}	V _I =V _{IH} 或 V _{IL}	V _{CC} =2.0V, I _o =-20uA	1.9	-	-	V
			V _{CC} =4.5V, I _o =-20uA	4.4	-	-	V
			V _{CC} =6.0V, I _o =-20uA	5.9	-	-	V
			V _{CC} =4.5V, I _o =-6.0mA	3.84	-	-	V
			V _{CC} =6.0V, I _o =-4mA	5.34	-	-	V
输出低电平电压	V _{OL}	V _I =V _{IH} 或 V _{IL}	V _{CC} =2.0V, I _o =20uA	-	-	0.1	V
			V _{CC} =4.5V, I _o =20uA	-	-	0.1	V
			V _{CC} =6.0V, I _o =20uA	-	-	0.1	V
			V _{CC} =4.5V, I _o =6.0mA	-	-	0.33	V
			V _{CC} =6.0V, I _o =4mA	-	-	0.33	V
输入漏电流	I _{LI}	V _I =V _{CC} 或 GND, V _{CC} =6.0V	-	-	±1.0	uA	
截止状态输出电流	I _{oz}	V _I =V _{IH} 或 V _{IL} , V _o =V _{CC} 或 GND, V _{CC} =6.0V	-	-	±5.0	uA	
静态电流	I _{CC}	V _I =V _{CC} 或 GND, V _{CC} =6.0V, I _o =0	-	-	80	uA	

直流参数 3 (Tamb=-40~+125°C, GND=0)

参数名称	符号	测试条件	最小	典型	最大	单位	
输入高电平电压	V _{IH}	V _{CC} =2.0V	1.5	-	-	V	
		V _{CC} =4.5V	3.15	-	-	V	
		V _{CC} =6.0V	4.2	-	-	V	
输入低电平电压	V _{IL}	V _{CC} =2.0V	-	-	0.5	V	
		V _{CC} =4.5V	-	-	1.35	V	
		V _{CC} =6.0V	-	-	1.8	V	
输出高电平电压	V _{OH}	V _I =V _{IH} 或 V _{IL}	V _{CC} =2.0V, I _O =-20uA	1.9	-	-	V
			V _{CC} =4.5V, I _O =-20uA	4.4	-	-	V
			V _{CC} =6.0V, I _O =-20uA	5.9	-	-	V
			V _{CC} =4.5V, I _O =-6.0mA	3.7	-	-	V
			V _{CC} =6.0V, I _O =-4mA	5.2	-	-	V
输出低电平电压	V _{OL}	V _I =V _{IH} 或 V _{IL}	V _{CC} =2.0V, I _O =20uA	-	-	0.1	V
			V _{CC} =4.5V, I _O =20uA	-	-	0.1	V
			V _{CC} =6.0V, I _O =20uA	-	-	0.1	V
			V _{CC} =4.5V, I _O =6.0mA	-	-	0.4	V
			V _{CC} =6.0V, I _O =4mA	-	-	0.4	V
输入漏电流	I _{LI}	V _I =V _{CC} 或 GND, V _{CC} =6.0V	-	-	±1.0	uA	
截止状态输出电流	I _{OZ}	V _I =V _{IH} 或 V _{IL} , V _O =V _{CC} 或 GND, V _{CC} =6.0V	-	-	±10.0	uA	
静态电流	I _{CC}	V _I =V _{CC} 或 GND, V _{CC} =6.0V, I _O =0	-	-	160	uA	

交换参数 1 (Tamb=25°C, GND=0, t_r=t_f=6.0ns, C_L=50pF, 见图6)

参数名称	符号	测试条件	最小	典型	最大	单位	
An 到Bn 或 Bn 到 An 的传输 延时	t _{PHL} /t _{PLH}	见图 4	V _{CC} =2.0V	-	25	900	ns
			V _{CC} =4.5V	-	9	18	ns
			V _{CC} =6.0V	-	7	15	ns
			V _{CC} =5V; C _L =15pF	-	7	-	ns
输出转换时间	t _{THL} /t _{TLH}	见图 4	V _{CC} =2.0V	-	14	60	ns
			V _{CC} =4.5V	-	5	12	ns
			V _{CC} =6.0V	-	4	10	ns
\overline{OE} 到An/Bn 输出 使能最大时间	t _{PZH} /t _{PZI}	见图 5	V _{CC} =2.0V	-	30	150	ns
			V _{CC} =4.5V	-	11	30	ns
			V _{CC} =6.0V	-	9	26	ns
\overline{OE} 到An/Bn 输出 禁止最大时间	t _{PHZ} /t _{PLZ}	见图 5	V _{CC} =2.0V	-	41	150	ns
			V _{CC} =4.5V	-	15	30	ns
			V _{CC} =6.0V	-	12	26	ns
单个传输器 电源损耗电容量	C _{PD}	V _I =GND 或 V _{CC}	-	30	-	pF	

交流参数 2 ($T_{amb}=-40 \sim +85^{\circ}\text{C}$, $\text{GND}=0$, $t_r=t_f=6.0\text{ns}$, $C_L=50\text{pF}$, 见图 6)

参数名称	符号	测试条件	最小	典型	最大	单位	
An 到Bn 或 Bn 到An 的传输延时	t_{PHL}/t_{PLH}	见图 4	$V_{CC}=2.0\text{V}$	-		115	ns
			$V_{CC}=4.5\text{V}$	-		23	ns
			$V_{CC}=6.0\text{V}$	-		20	ns
输出转换时间	t_{THL}/t_{TLH}		$V_{CC}=2.0\text{V}$	-		75	ns
			$V_{CC}=4.5\text{V}$	-		15	ns
			$V_{CC}=6.0\text{V}$	-		13	ns
\overline{OE} 到An/Bn 输出 使能最大时间	t_{PZH}/t_{PZI}	见图 5	$V_{CC}=2.0\text{V}$	-		190	ns
			$V_{CC}=4.5\text{V}$	-		38	ns
			$V_{CC}=6.0\text{V}$	-		33	ns
\overline{OE} 到An/Bn 输出 禁止最大时间	t_{PHZ}/t_{PLZ}		$V_{CC}=2.0\text{V}$	-		190	ns
			$V_{CC}=4.5\text{V}$	-		38	ns
			$V_{CC}=6.0\text{V}$	-		33	ns

交流参数 3 ($T_{amb}=-40 \sim +125^{\circ}\text{C}$, $\text{GND}=0$, $t_r=t_f=6.0\text{ns}$, $C_L=50\text{pF}$, 见图 6)

参数名称	符号	测试条件	最小	典型	最大	单位	
An 到Bn 或 Bn 到An 的传输延时	t_{PHL}/t_{PLH}	见图 4	$V_{CC}=2.0\text{V}$	-		135	ns
			$V_{CC}=4.5\text{V}$	-		27	ns
			$V_{CC}=6.0\text{V}$	-		23	ns
输出转换时间	t_{THL}/t_{TLH}		$V_{CC}=2.0\text{V}$	-		90	ns
			$V_{CC}=4.5\text{V}$	-		18	ns
			$V_{CC}=6.0\text{V}$	-		15	ns
\overline{OE} 到An/Bn 输出 使能最大时间	t_{PZH}/t_{PZI}	见图 5	$V_{CC}=2.0\text{V}$	-		225	ns
			$V_{CC}=4.5\text{V}$	-		45	ns
			$V_{CC}=6.0\text{V}$	-		38	ns
\overline{OE} 到An/Bn 输出 禁止最大时间	t_{PHZ}/t_{PLZ}		$V_{CC}=2.0\text{V}$	-		225	ns
			$V_{CC}=4.5\text{V}$	-		45	ns
			$V_{CC}=6.0\text{V}$	-		38	ns

交流波形

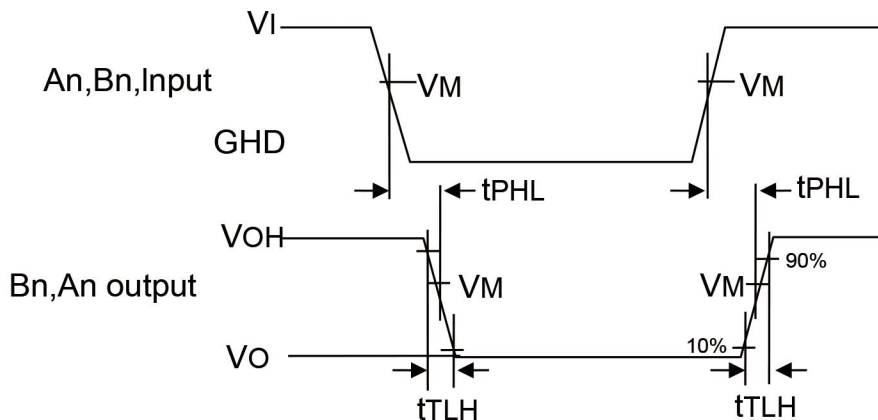


图4、数据输入 (An,Bn) 到数据输出 (Bn,An) 传输延迟及输出转换时间波形
 注: $V_M=50\%V_{CC}$; $V_I=GND$ 到 V_{CC}

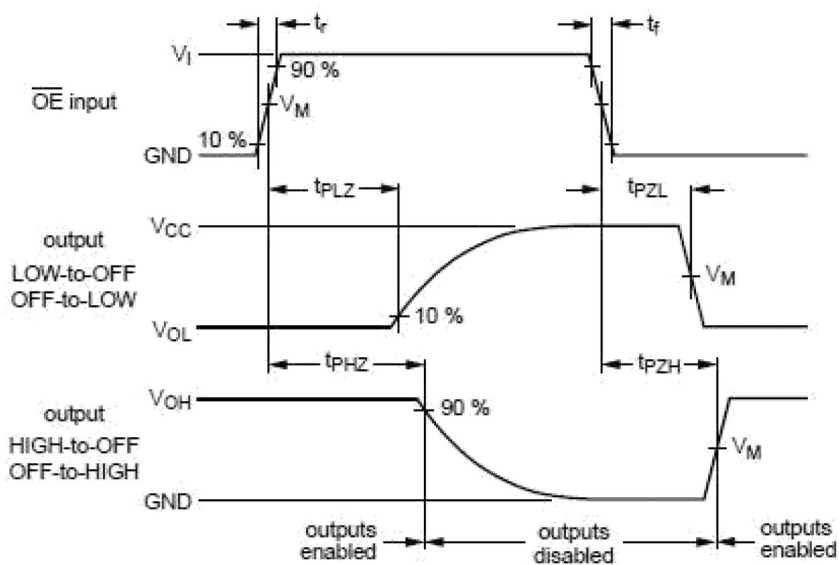


图5、三态输出使能/禁止建立最大时间波形

注: $V_M=50\%V_{CC}$; $V_I=GND$ 到 V_{CC}

交流测试图

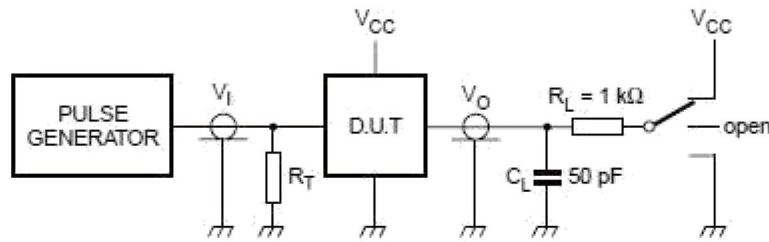


图6.测试开关速度的负载电路

注：RT：终端电阻须与信号发生器的输出阻抗匹配

CL：负载电容须包括夹具和探针电容

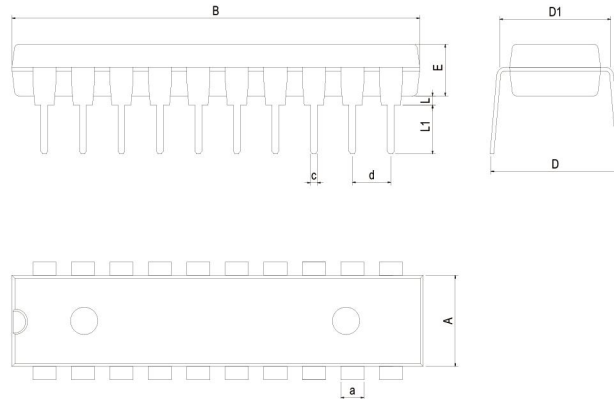
RL：负载电阻

测试点：

型号	输入		开关状态		
	V_I	t_r, t_f	t_{PHL}, t_{PLH}	t_{PZH}, t_{PHZ}	t_{PZL}, t_{PLZ}
74HC245	Vcc	6ns	open	GND	Vcc

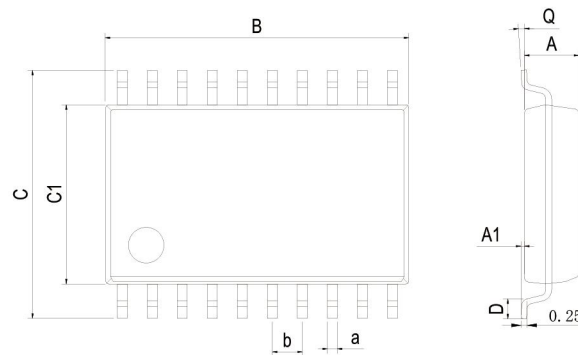
封装外形尺寸

DIP-20



Dimensions In Millimeters(DIP-20)										
Symbol:	A	B	D	D1	E	L	L1	a	c	d
Min:	6.10	24.95	8.10	7.42	3.10	0.50	3.00	1.50	0.40	2.54 BSC
Max:	6.68	26.55	10.9	7.82	3.55	0.70	3.60	1.55	0.50	

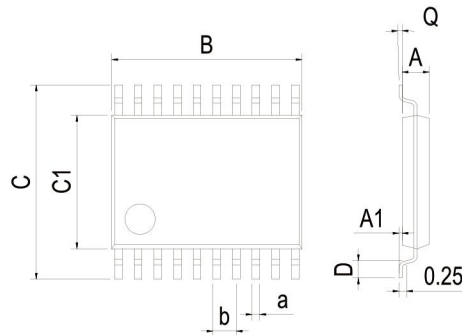
SOP-20W



Dimensions In Millimeters(SOP-20W)									
Symbol:	A	A1	B	C	C1	D	Q	a	b
Min:	2.10	0.05	12.50	10.21	7.40	0.45	0°	0.35	1.27 BSC
Max:	2.50	0.25	13.00	10.61	7.60	1.25	8°	0.45	

封装外形尺寸

TSSOP-20



Dimensions In Millimeters(TSSOP-20)									
Symbol:	A	A1	B	C	C1	D	Q	a	b
Min:	0.85	0.05	6.40	6.20	4.30	0.40	0°	0.20	0.65 BSC
Max:	1.05	0.20	6.60	6.60	4.50	0.80	8°	0.25	