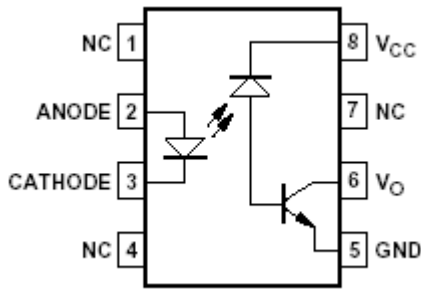




高速，高共模比的 IPM 接口专用光耦

HCPL-4504

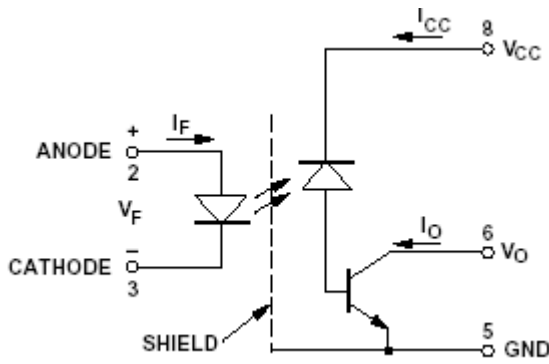


产品特点:

- 极短的寄生延时适合于 IPM 使用
- 瞬时共模为 15KV/uS
- IPM 专用的电气隔离
- TTL 兼容
- 开路输出

真值表

发光管状态	脚 6 输出状态
开	低电平
关	高电平



原理图

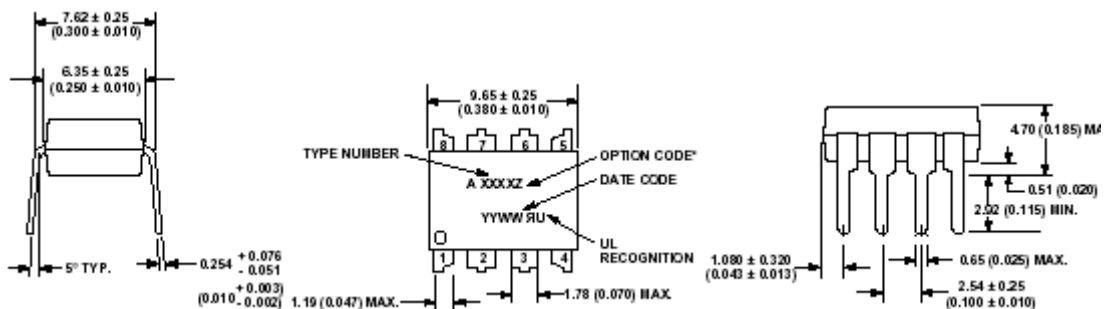
应用:

- 变频及逆变器电路中使用 IPM (智能功率模块) 之接口信号的隔离。瞬间共模比大于 10KV/uS.

产品概述:

- 该款光耦是美国安捷伦公司 (原惠普公司) 专为 IPM 等功率器件设计的光电隔离接口芯片
- 内部集成高灵敏度光传感器
- 极短的寄生延时为 IPM 应用中的高速开关的死区时间确保了安全。是功率器件接口的完美解决方案
- 通过了 UL, CSA, VDE 的安全认证
- 三菱公司的所有 IPM 数据手册均推荐该款芯片作为接口

封装尺寸:



T:021-64764189
Fax: 021-64764189

E-mail:Stephenku@vip.sina.com
顾海洋 (工程师)



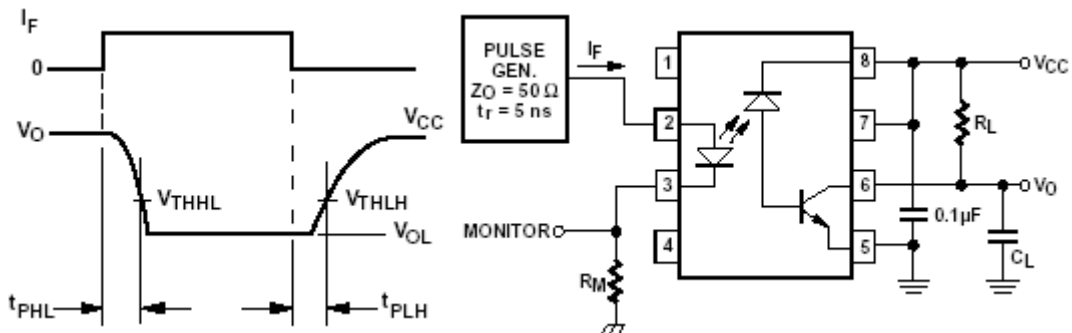
最大额定值:

参数	符号	最小值	最大值	单位
储存温度	TS	-55	125	℃
工作温度	TA	-55	100	℃
正向输入电流	IF		25	mA
输入电流峰值@1mS	IF1		50	mA
输入电流峰值<1uS	IF2		1	A
输入信号电压 (脚 3-2)	VR		5	V
输入功率	PIN		45	mA
输出电流	IO		8	mA
输出峰值电流	IOF		16	mA
控制电压 (脚 8-5)	Vcc	0.5	30	V
输出电压 (脚 6-5)	Vo	0.5	20	V
输出功率	PO		100	mW

电气特性:

参数	符号	最小值	典型值	最大值	单位	测试条件
电流传输比	CTR	25	32	60	%	IF=16mA, Vcc=4.5V
输出低电平时	VOL		0.2	0.4	V	IF=16mA, Vcc=4.5V, IO=4mA
输出高电平时	IOH		0.01	1	μ A	IF=0mA, Vcc=15V, IO=4mA
低电平时电源	ICCL		50	200	μ A	IF=16mA, Vcc=15V
高电平时电源	ICCH		0.02	1	μ A	IF=0mA, Vcc=15V
输入正向压降	VF		1.5	1.7	V	IF=16mA
输入反向电压	BVR	5			V	IR=10uA
输入电容	Cin		60		PF	F=1MHZ, VF=0V
下降沿延时	TPHL		0.2	0.3	μ S	F=20K, IF=16mA
上升沿延时	TPLH		0.3	0.5	μ S	F=20K, IF=16mA
隔离耐压	VISO	2500			V	1分钟@25C
隔离电阻	RIO	1012			Ω	

评估电路:



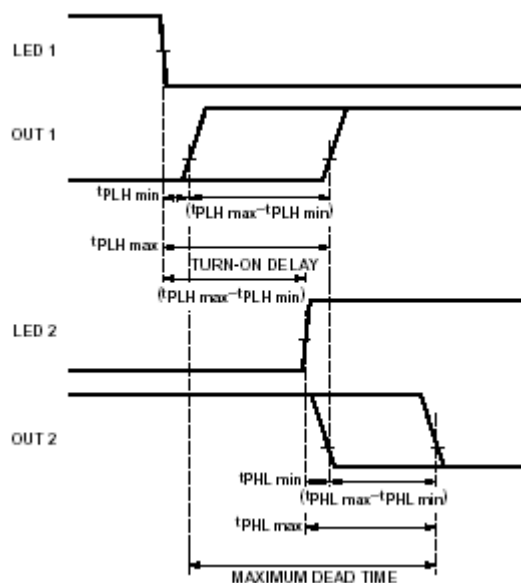
1. I_F : 输入电流信号,假设为 16mA;

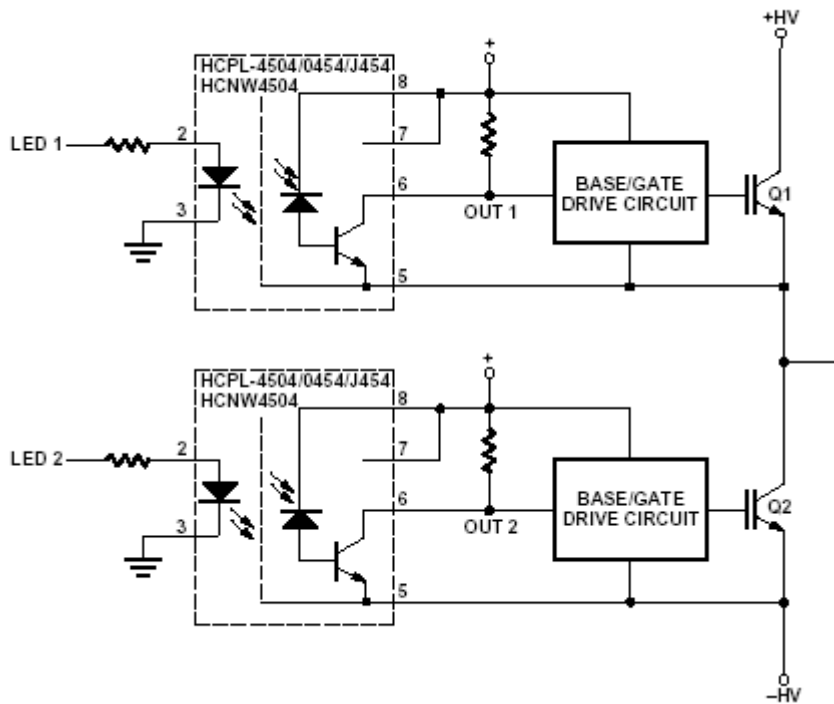


- 2. Vo:输出电压信号;
- 3. tPHL, tPLH :输入输出之间的延时;
- 4. RL 的选择建议在 10K-20K 之间;
- 5. CL 的选择建议在 10pF-100pF 之间;
- 6. 建议在 5 与 8 脚之间加 0.1uF 去偶电容;
- 7. 7 脚和 8 脚需要短路连接;

变频设计中的死区时间和寄生延时的说明:

该款产品提供了一些规格来帮助工程师“最小化死区时间”，这就是“寄生延时”误差规格。
(公式: $t_{PLH-PLH}$) 该公式不仅定义了光耦需要多少时间延时来防止直通短路，而且还能设置最佳死区状态。





上图是典型的功率器件接口电路以及时序图；

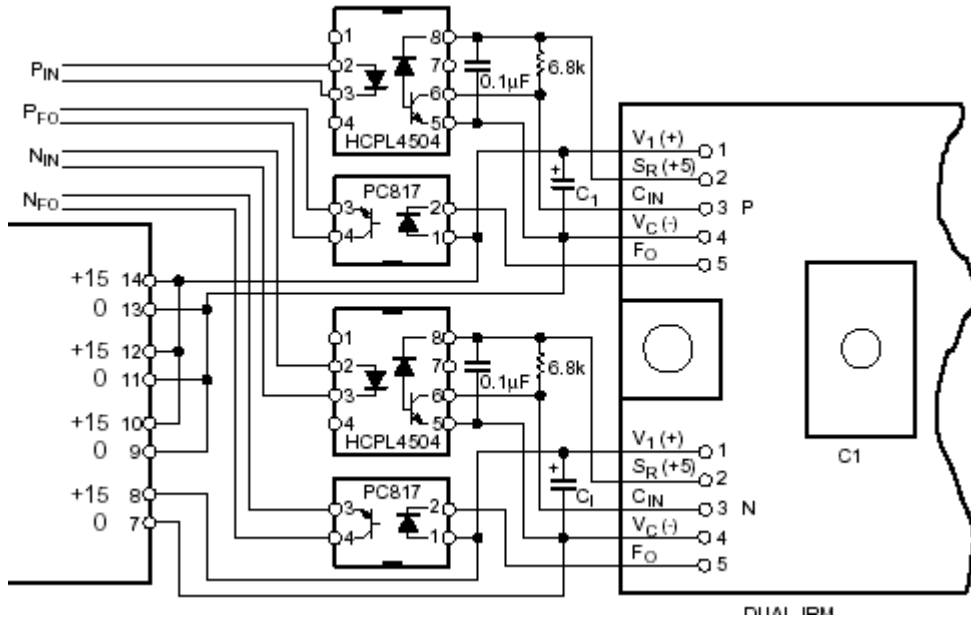
众所周知，当功率管 IPM 开关工作时，原则上是绝对不能使上下两臂同时导通的。即使在高速开关状态下稍有交迭也会潜在威胁功率管和周边电路，特别是在大电流状态下。防止这一现象的办法是一只 IPM 打开的时候必须确保他的对管已经完全关闭。在此加入了一段小小的延时，被称之为“死区”。如何缩小该死区，是工程师的一项重要课题。

“开通”IPM 延时时间取决于光耦的寄生延时数据又要参照 IPM 的驱动电路，其中重要的是参考光耦的最大和最小延时时间，上图的 LED 是输入电压，OUT 是输出电压。大多数设计应用是：当输入为高电平时，IPM 打开。那么根据图上下输入的需要延时的时间至少应该是 $(t_{PLHmax} - t_{PHLmin})$ ，此数据在手册上都已给定。大多数情况下，IPM 数据手册给定的死区时间是大于光耦所规定的最少要求延时的。

HCPL-4504 高速光耦与两单元 IPM 连接的例图：

设计注意：

- 1: 7脚 8脚需要短路连接；
- 2: IPM 功率越大上拉电阻值越小；
- 3: 6脚 5脚需要跨接 10pF-100pF 的去噪电容；
- 4: 光耦副边的引线须小于 2cm；



具体应用请垂询三菱电机顾海洋工程师。