



深圳东裕光大电子有限公司
广州市东裕光电科技有限公司

产品规格书

SPECIFICATION

客户名称 CUSTOMER	
产品名称 PRODUCTION	贴片 SMD
产品型号 MODEL	DY-S352818/RGBC/6812-2T
版本号 VERSION NO	A1.0

地址(Add): 广东省东莞市长安镇长青南路 1 号长安万科广场 8 栋 4903

厂址(Add): 广东省广州市番禺区石基镇海涌路 3 号 10 号厂房 2 楼

电话(Tel): 0755-88367730 020-39294688

传真(Fax): 020-39966833

网址(Net): www.tonyuled.cn www.tonyuled.com



客户确认 CUSTOMER CONFIRMATION	审核 CHECKED BY	编制 PREPARED BY
	汪建新	陈少龙

DY-S352818/RGBC/6812-2T



产品特性 Features

- 灰度调节电路（256 级灰度可调）。
- 当刷新速率 30 帧/秒时，低速模式级联数不小于 512 点，高速模式不小于 1024 点。
- 数据发送速度可达 800Kbps。
- 光的颜色高度一致，性价比高。
- 单线数据传输，可无限级联。
- 控制电路与 RGB 芯片集成在一个 3535 封装的元器件中，构成一个完整的外控像素点。
- 内置信号整形电路，任何一个像素点收到信号后经过波形整形再输出，保证线路波形畸变不会累加。
- 内置上电复位和掉电复位电路。控制电路与 RGB 芯片集成在一个 3535 封装的元器件中，构成一个完整的外控像素点。
- 内置信号整形电路，任何一个像素点收到信号后经过波形整形再输出，保证线路波形畸变不会累加。
- 串行级联接口，能通过一根信号线完成数据的接收与解码。

产品应用 Applications

- LED 全彩发光字灯串，LED 全彩模组，LED 幻彩软硬灯条，LED 护栏管，LED 外观/情景照明。
- LED 点光源，LED 像素屏，LED 异形屏，各种电子产品，电器设备跑马灯。

产品描述 Descriptions

- 是一个集控制电路与发光电路于一体的智能外控 LED 光源。其外型与一个 3535LED 灯珠相同，每个元件即为一个像素点。像素点内部包含了智能数字接口数据锁存信号整形放大驱动电路，电源稳压电路，内置恒流电路，高精度 RC 振荡器有效保证了像素点光的颜色高度一致。
- 数据协议采用单线归零码的通讯方式，像素点在上电复位以后，DIN 端接受从控制器传输过来的数据，首先送过来的 24bit 数据被第一个像素点提取后，送到像素点内部的数据锁存器，剩余的数据经过内部整形处理电路整形放大后通过 D0 端口开始转发输出给下一个级联的像素点，每经过一个像素点的传输，信号减少 24bit。像素点采用自动整形转发技术，使得该像素点的级联个数不受信号传送的限制，仅仅受限信号传输速度要求。
- LED 具有低电压驱动，环保节能，亮度高，散射角度大，一致性好，超低功率，超长寿命等优点。将控制电路集成于 LED 上面，电路变得更加简单，体积小，安装更加简便。

包装方式 Packing Quantity Specification

- 编带 2000 个/卷。

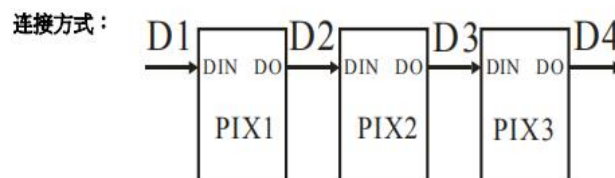
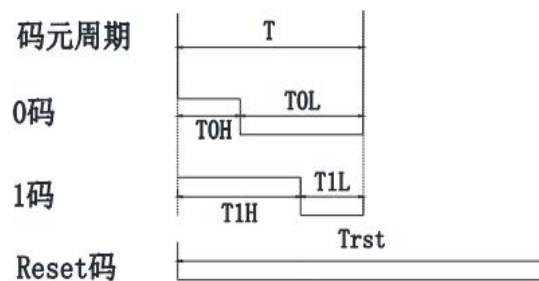
一、极限参数 Absolute Maximum Rating

(环境温度 Ambient temperature: 25°C, 环境湿度 Humidity: RH60%)

参数	符号	范围	单位
电压电压	V_{DD}	+3.7~+5.5	V
逻辑输入电压	V_I	-0.5~VDD+0.5	V
工作温度	T_{opt}	-40~+80	°C
储存温度	T_{stg}	-40~+80	°C
ESD耐压 (设备模式)	V_{ESD}	200	V
ESD耐压 (人体模式)	V_{ESD}	2K	

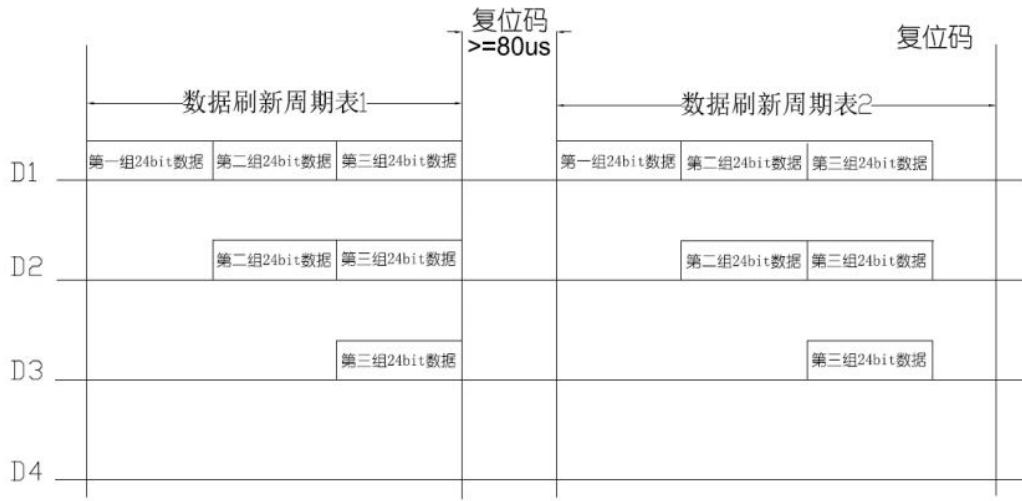
二、时序波形图 Time Series Waveform

输入码型 (环境温度 Ambient temperature: 25°C)





三、数据传输方式 (Ta=25℃) :

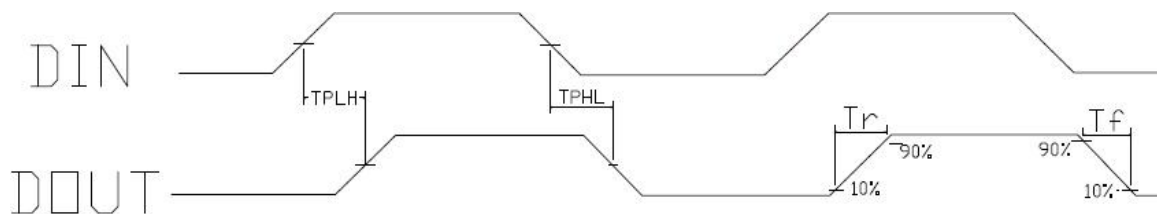


注：其中D1为MCU端发送的数据，D2、D3、D4为级联电路自动整形转发的数据。

四、开关特性 Switch Features

(环境温度 Ambient temperature: 25℃, 供电电压 Volt Current Condenser: 5V)

项目 Item	符号 Symbol	最小值 Min.	典型值 Type	最大值 Max.	单位 Unit.	测试条件 Test Condition
数据传输速度	fDIN	--	800	--	KHZ	占空比 67% (数据 1)
DOUT 传输延迟	T _{PLH}	--	--	500	ns	DIN→DOUT
	T _{PHL}	--	--	500	ns	
I _{out} 上升时间	T _r	--	100	--	ns	V _{DS} =1.5V I _{out} =13mA I _{out} =5mA
	T _f	--	100	--	ns	





五、数据传输时间 Data Transfer Time

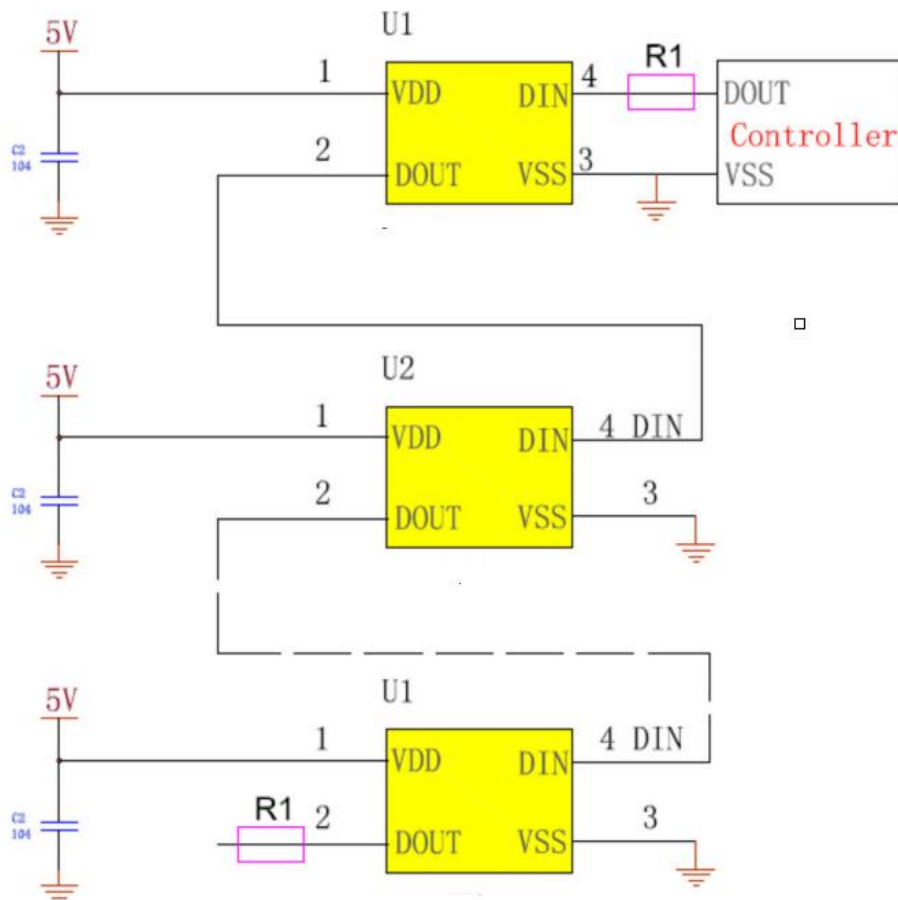
时序表称		Min.	Type	Max.	单位
T	码元周期	1.20	--	--	μs
T0H	0 码, 高电平时间	0.2	0.3	0.4	μs
T0L	0 码, 低电平时间	0.8	--	--	μs
T1H	1 码, 高电平时间	0.58	0.64	1.0	μs
T1L	1 码, 低电平时间	0.2	--	--	μs
Trst	Reset 码, 低电平时间	>80	--	--	μs

Note: 1.协议采用单极性归零码, 每个码元必须有低电平, 本协议的每个码元起始为高电平, 高电平时间宽度决定“0”码或“1”码。

2.书写程序时, 码元周期最低要求为 $1.2\mu\text{s}$ 。

3.“0”码、“1”码的高电平时间需按照上表的规定范围, “0”码、“1”码的低电平时间要求小于 $20\mu\text{s}$ 。

六、典型应用电路





在实际应用电路中，为防止产品在测试时带电插拔产生的瞬间高压损伤 IC 内部信号输入输出引脚，应在信号输入及输出端串接保护电阻。此外，为了使各 IC 芯片间更稳定工作，各灯珠间的退偶电容则必不可少；

应用一：用于模组或一般异形产品，灯珠间传输距离长，因线材及传输距离不同，在信号及时钟线两端串接的保护电阻会略有不同；以实际使用情况定

应用二：用于软灯灯或硬灯条的，灯珠间传输距离短的，建议在信号及时钟线输入输出端各串接保护电阻，即

R1=R0 约 500 欧

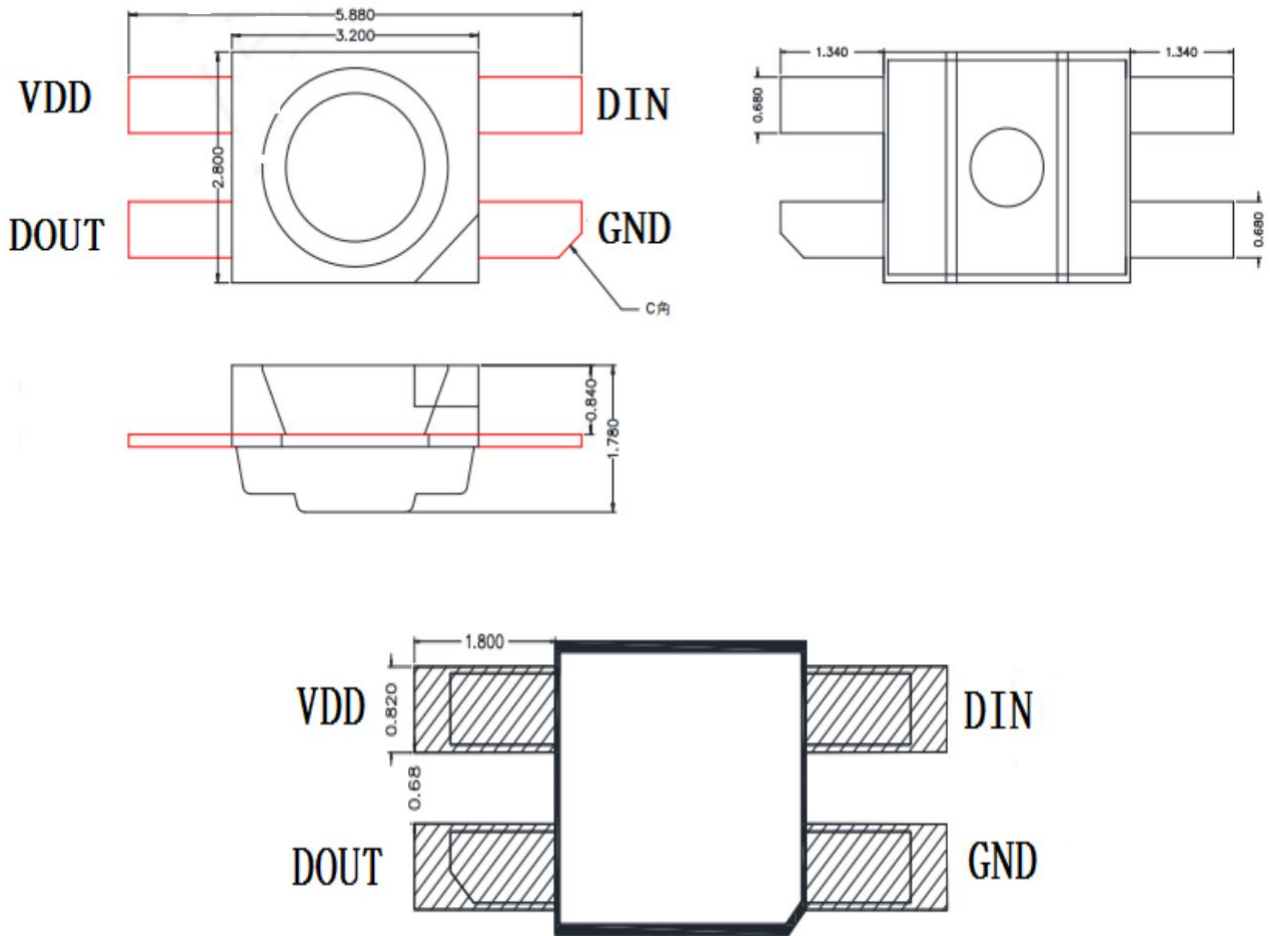
七、24bit 数据结构 (Ta=25℃) :

G7	G6	G5	G4	G3	G2	G1	G0	R7	R6	R5	R4
R3	R2	R1	R0	B7	B6	B5	B4	B3	B2	B1	B0

注：高位先发，按照GRB的顺序发送数据(G7 → G6 →.....B0)



八、外形尺寸及建议焊盘尺寸 Package Profile & Soldering PAD Suggested



注：所有尺寸均为毫米，除非另有说明，公差为±0.1。

Notes: All dimensions are in mm, tolerance is ±0.1 unless otherwise noted.

引脚功能说明		
符号	管脚名	功能描述
DOUT	数据输出	控制数据信号输出
GND	地	电源接地和信号接地
VDD	电源	供电管脚
DIN	数据输入	控制数据信号输入

备注：承认书之编号和型号可用于查询，客户如有需要，请提供相应的编号和型号。

Remark: P/N & Model in samples approval sheet can be used to inquire, please provide corresponding P/N & model if customer need.



九、光电参数 Electro-Optical Characteristics

(环境温度 Ambient temperature: 25°C, 环境湿度 Humidity: RH60%)

1. RGB Electro-Optical Characteristics

颜色 Color	IF=12mA		
	波长(nm)	亮度(mcd)	亮度(I _m)
红色 Red	620-625	400-700	1.0-2.0
绿色 Green	520-530	1000-1500	3.0-4.0
蓝色 Blue	460-470	200-400	0.5-1.0

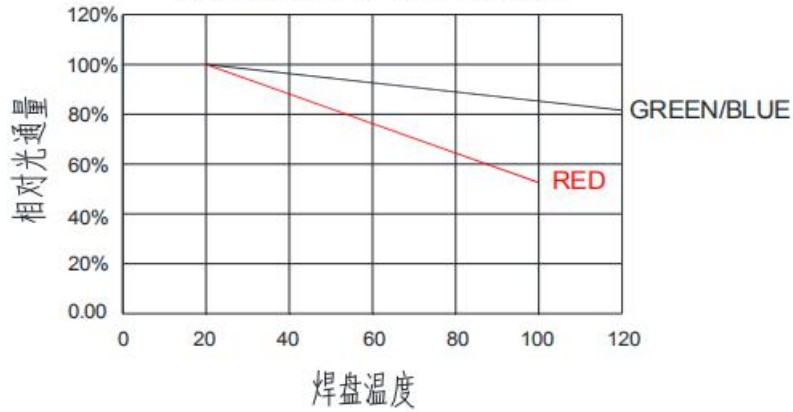
2. IC Electro-Optical Characteristics (TA=-20 至+70°C, VDD=4.5 至 5.5V, VSS=0V)

项目 Item	符号 Symbol	最小值 Min.	典型值 Type	最大值 Max..	单位 Unit.	测试条件 Test condition
芯片内部电源电压	V _{DD}	--	5.2	--	V	--
信号输入翻转阈值	V _{IH}	0.7*VDD	--	--	V	VDD=5.0V
	V _{IL}	--	--	0.3*VDD	V	
PWM 频率	F _{PWM}	--	1.2	--	KHZ	--
静态功耗	I _{DD}	--	1	--	mA	--

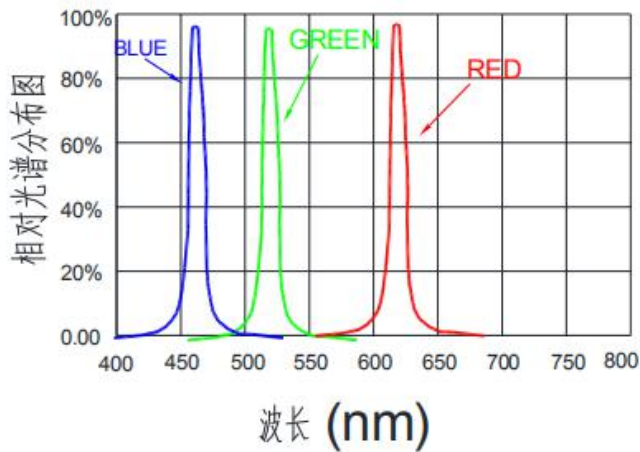


十、典型光电特性曲线图 Typical Photoelectricity Characteristic Curve Chart

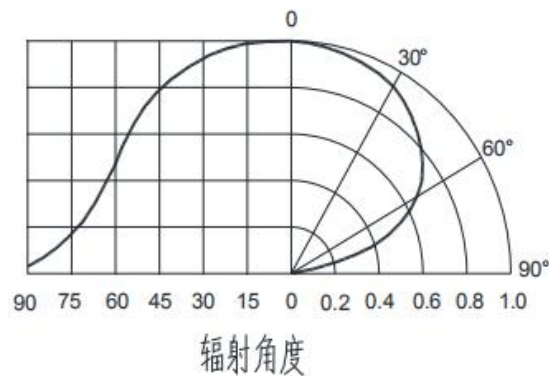
焊盘温度与光通量输出的相对关系



波长特性

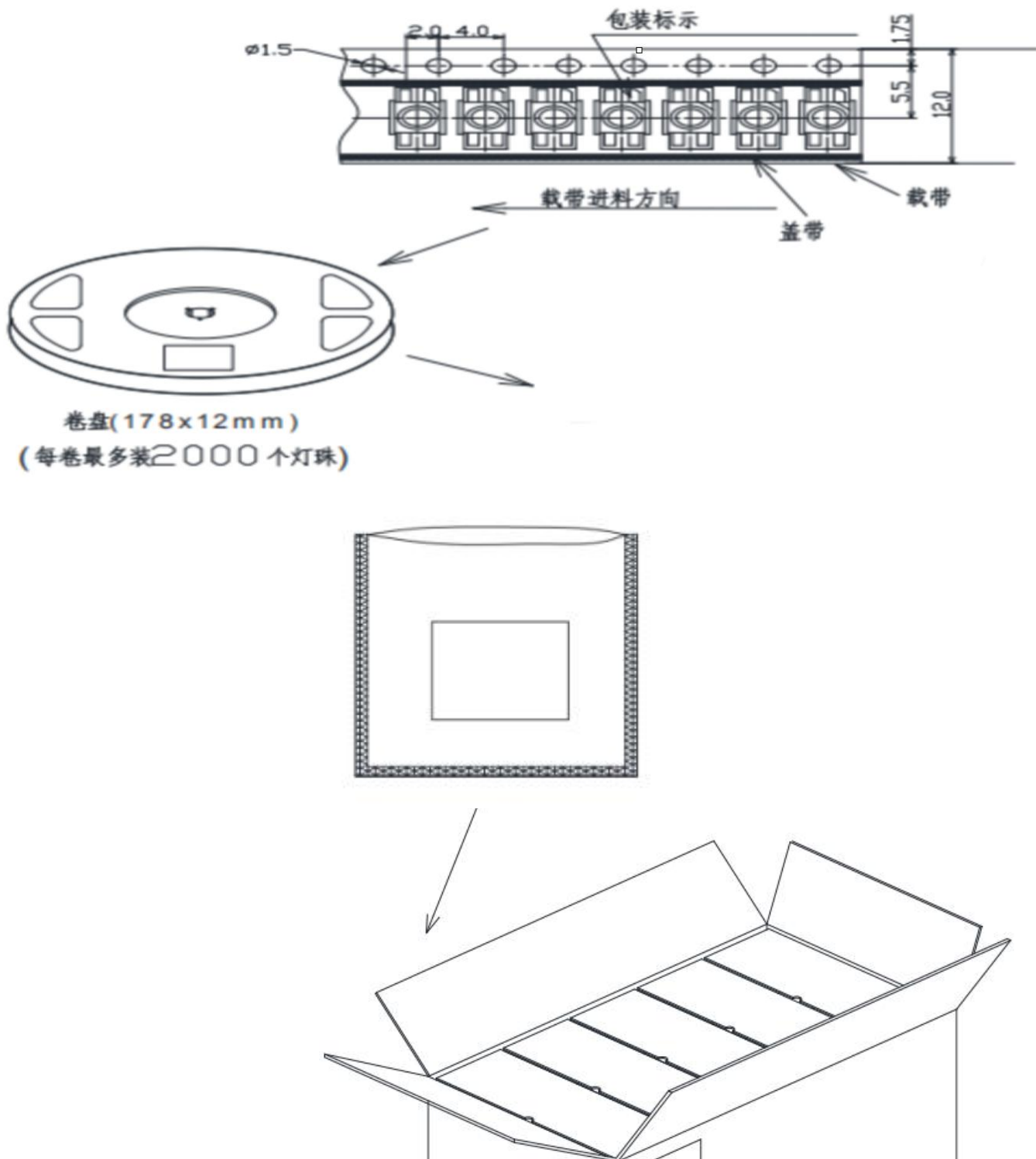


典型的辐射方向图 120°





十一、包装载带与圆盘尺寸 Package Carrier And Disk Dimensions



注：所有尺寸均为毫米，除非另有说明，公差为±0.1。

Notes: All dimensions are in mm, tolerance is ±0.1 unless otherwise noted.

十二、可靠性实验项目 Reliability Test Project

描述 Description	项目 Item	测试标准 Test Criterion	测试条件 Test Condition	测试时间 Test Time	数量 Qty.	失效数量 Fail Qty.
寿命测试 Life Test	常温寿命测试 Life test (room temperature)	JIS7021:B4	Ta=25°C±5°C, IF=20mA	1000Hrs	22	0
环境测试 Ambience Test	高温存储 High temperature store	JIS7021:B10 MIL-STD-202:210A MIL-STD-750:2031	Ta=85°C±5°C	1000Hrs	22	0
	低温存储 Low temperature store	JIS7021:B12	Ta= -35°C±5°C	1000Hrs	22	0
	高温高湿测试 High temperature/ humidity test	JIS7021:B11 MIL-STD-202:103D	Ta=85°C±5°C RH=85%	1000Hrs	22	0
	冷热冲击测试 Cold / Heat strike test	JIS7021:B4 MIL-STD-202:107D MIL-STD-750:1026	30min -10°C±5°C←→100°C±5°C 5min 5min	50Cycles	22	0
	冷热循环测试 Cold and heat cycle test	JIS7021:A3 MIL-STD-202:107D MIL-STD-705:105E	5min 5min 5min -35°C~25°C~85°C~-35°C 30min 5min 30min 5min	50Cycles	22	0

十三、失效判定标准 Criteria For Judging Damage

Test Items 项目	Symbol 符号	Test Condition 测试条件	Judging For Damage 判定标准	
			Min. 最小	Max. 最大
Forward Voltage 正向电压	VF	IF=20mA	--	U.L*x1.1
Reverse Current 反向电流	IR	VR = 5V	--	U.L*x2.0
Luminous Intensity 光强	Mcd	IF=20mA	L.L*x0.7	--

U.L: Upper standard level 规格Max

L.L: Lower standard level 规格Min

十四、注意事项 Note

1、焊接 Welding

- (1) SMD LED 灌封胶较软，外力易损坏发光面及塑料壳，焊接时要轻拿轻放。

SMD LED is soft and easy to damage the luminous surface and plastic shell by external force It should be handled lightly when welding.

- (2) 建议使用易洗型的助焊剂，依照回流曲线条件回流焊接，回流次数最多两次，确保 LED 发光面干净，异物会影响发光颜色。

It is recommended to use soldering flux with tin wash type, reflow soldering according to the condition of reflux curve, reflow twice at most, ensure the LED luminous surface is clean, foreign matter will affect the luminous color.

- (3) 烙铁（最高 30W）尖端温度不超过 300°C；焊接时间不超过 3 秒；焊接位置至少离胶体 3 毫米。

The tip temperature of soldering iron don't exceed 300°C; soldering time don't exceed 3s and soldering position must be 3mm out of led colloid.

- (4) 焊接过程中，严禁在高温情况下碰触胶体；焊接后禁止对胶体施加外力，禁止弯折 PCB，避免元件受到撞击。

During the soldering process, do not touch the lens at high temperature, After soldering, any mechanical force on the lens or any excessive vibration shall not be accepted to apply, also the circuit board shall not be bent as well.

- (5) 请不要将不同 BIN 级的 LED 使用于同一个产品上，否则可能会导致产品的严重色差。

Please do not use different BIN LED on the same product, otherwise it may cause serious color difference.

2、防静电措施 ESD countermeasure

静电及高压会对 LED 造成损坏，特别是芯片材质为 InGaN 的产品对静电防护要求更加严格，要求在使用和检验产品时戴防静电手腕带或防静电手套，焊接工具及设备外壳需可靠接地，焊接条件遵循此份规格书中的条件。

Static electricity and high volt can damage LED, The production whose Die material is InGaN must strictly required to prevent ESD, Must put on static glove and static fillet, Soldering tool and the cover of device must connect the ground, soldering condition follows the related stating of production specification manual.

3、过电流保护 Protecting countermeasure when over current

为避免由于电压的变化引起大电流冲击而造成产品损坏，需要加入保护电阻。

Need add the protecting resistor in circuit in order to avoid damaging led due to big current and voltage fluctuation.

4、清洗 Cleaning

当用化学用品清洗胶体时必须特别小心，因为有些化学品对胶体表面有损伤并引起褪色如三氯乙烯、丙酮等。可用乙醇擦拭、浸渍，时间在常温下不超过 3 分钟。

Be careful of some chemical results in the LED colloid fades and damage when using chemical clean the LED, such as chloroethylene, acetone etc. Can use ethanol to wash or soak LED but the time don't exceed 3 minutes.

5、灌封 Embedment

- (1) 挥发性物质会渗透到 LED 内部，在通电产生光子及热的条件下，会导致 LED 变色，进而造成严重光衰，严禁使用任何对 LED 器件的性能或者可靠性有害的物质或材料，针对特定的用途和使用环境，建议对所有的物质和材料进行相容性的测试。在贴装 LED 时候，不要使用能产生有机挥发性气体的粘结剂。
Volatile substances to leach into the LED inside, photons in electricity and heat conditions, will lead to the LED color, thus causing serious droop, it is forbidden to use any of the LED device performance or reliability of harmful substances or materials, for a specific purpose and use of the environment, advice on all the material and the material compatibility test. When attaching LED, do not use adhesive that can produce volatile organic gas.
- (2) 使用正常灌密封胶时, 建议先以少量试验, 常温点亮 168 小时, 确定没有问题再作业。
It is recommended to light up for 168 hours at room temperature for a small amount of test before using normal filling and sealing glue.

6、存储时间 Storage time

- (1) 在温度 5°C~35°C, 湿度 RH60%条件下, 产品可保存一年。超过保存期的产品需重新检测后方可使用。
LED can be stored for a year under the condition: the temperature of 5°C~35°C and humidity of RH60%, These production must be re-inspected and tested before use if their storage time exceed a year.
- (2) 如果打开的产品在 5°C~35°C, RH60%的空气条件下放置超过一周, 则需要将产品在 65°C±5°C的环境中放置 24 小时以上, 并尽量在十五天内使用。
If LED is exposed in air for a week under the condition: the temperature of 5°C~35°C, humidity of RH60%, must place the LED in the ambience of 65°C±5°C for 24 hours and use it in 15 days for best.

7、其他 Others

- (1) 依规格要求, 本公司保留调整产品材料组合的权利。
TONYU reserves the rights on the adjustment of product material mix for the specification.
- (2) 如果超出规格书以外而进行使用时, 出任何问题我们都将不承担责任。
We will not be responsible for any problem if it is used beyond the specification.
- (3) 在使用产品之前, 应与我们交流, 了解更详细的规格要求。
Before using the product, you should communicate with us for more detailed specifications.