

编号	修改原因	制图	审核	批准

- 材质&电镀
焊针：黄铜，镀锡
- 塑料：PA66，UL94V-0
- 电气性能
- 参考标准 UL IEC
- 额定电压：300V 250V
- 额定电流：8A 7A
- 接触电阻：20MΩ
- 绝缘电阻：500MΩ / DC500V
- 耐电压：AC2000V/1min
- 机械性能

• 温度范围：-40°C~+105°C
 瞬时温度：+250°C for 5 Sec

编码原则：

WJ15EDGVC-3.5

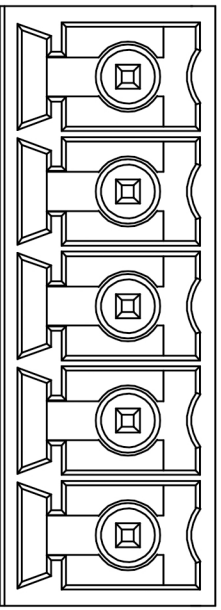
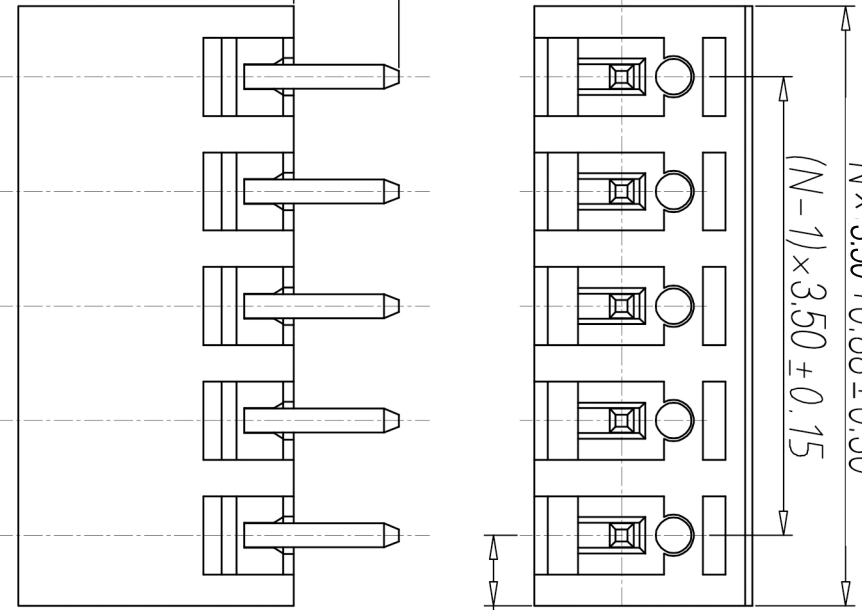
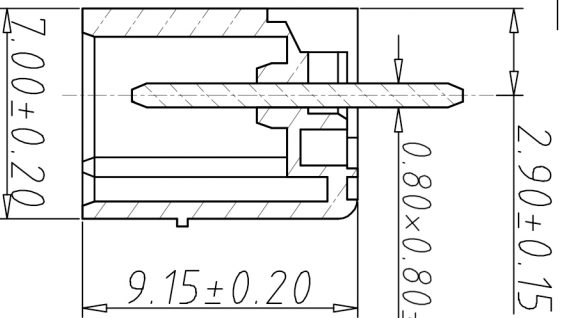
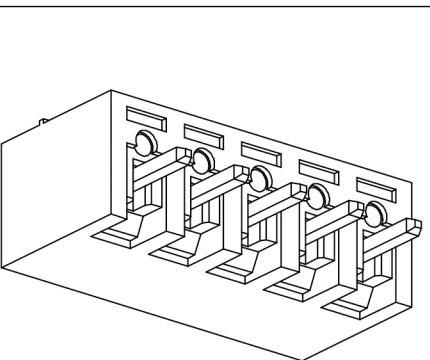
X X X X
 Customer Request
 客户需求

No. of Pole
 极数

1	Single pitch 单倍间距
2	Double pitch 双倍间距

Color 颜色

1	Grey	灰色
2	Blue	蓝色
3	Black	黑色
4	Green	绿色
5	Orange	橙色
6	Red	红色
7	Trans- parent	透明
8	Yellow	黄色
9	White	白色



尺寸公差：

X. ±0.20
 X. ±0.15
 .XX ±0.10

角度公差：

X. ±2°
 X. ±1.5°
 .XX ±1°

投影法

单位

mm

品名

插拔式接线端子
 3.5间距

纸张尺寸

A4

产品系列

WJ15EDGVC 系列

图纸类型

客户图纸

图页

1\1

比例

1:1

图纸编号

1\1



宁波康奈克斯电气有限公司
 Ningbo Kangnex Electric Co., Ltd