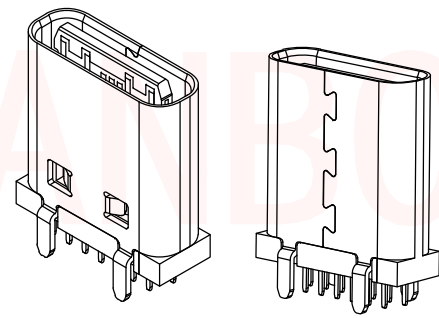
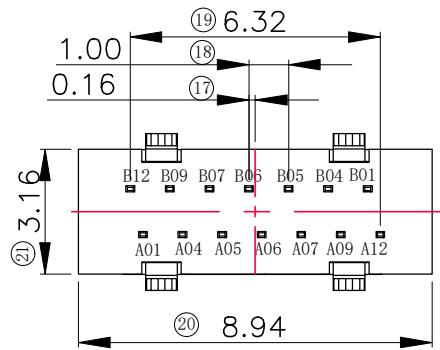
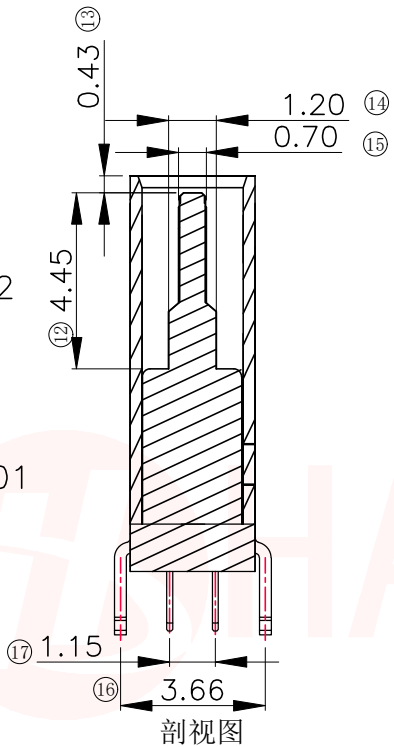
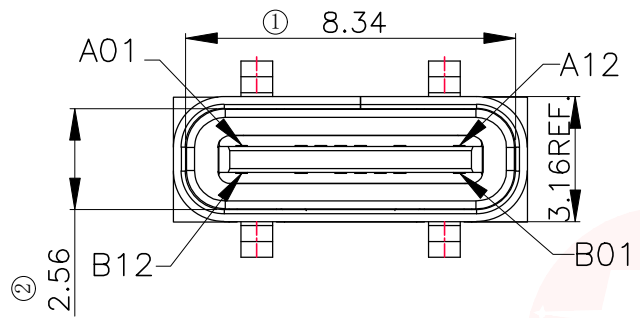
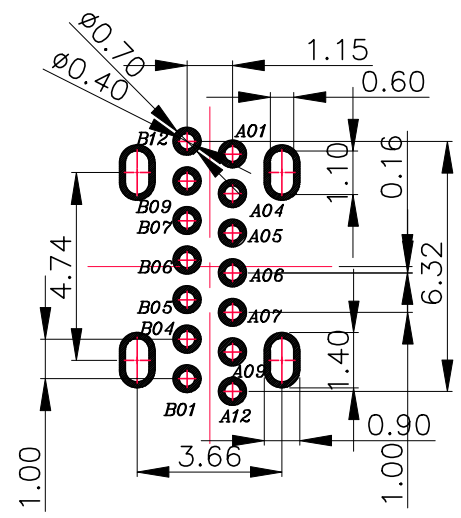
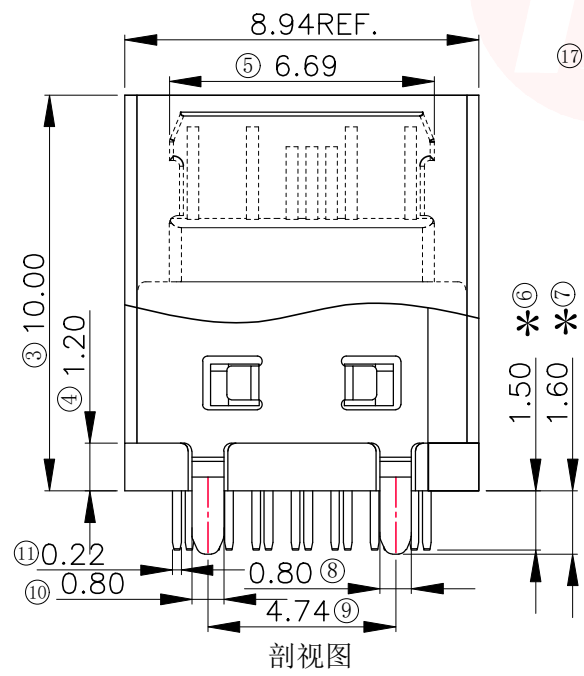




REV.	ECN NO OR DESCRIPTION	REVISED	DATE



- 特性:
- 一、电气性能: ELECTRICAL
    1. 额定电流: 5.0A
    2. 接触阻抗: 40 MILLIOHMS MAX
    3. 耐电压: 150V AC / 1 mA MAX
    4. 绝缘阻抗: 150V DC/100 MEGA OHMS MIN
  - 二、机械性能:
    1. 插入力: 5~20N
    2. 拔出力: 8~20N
    3. 使用寿命: 10000次、拔出力 6N MIN
  - 三、材料: MATERIAL
    1. 塑胶: LCP/PA9T UL94V-0
    2. 端子: C7025/C18400 T=0.15MM
    3. 外壳: SUS304 T=0.30MM
    4. 卡勾: SUS304 T=0.20MM
  - 四、电镀: FINISH
    1. 端子: 接触点镀金3U"MIN  
PIN脚焊接区域镀金1U"MIN.
    2. 外壳: 镀镍50U"MIN (盐雾48H)
  - 五、电镀品需做粘锡测试: 粘锡面积达到95%以上。
  - 六、SMT回流焊 (峰值260° C±5° C) 不能起泡、熔胶、变色不良 (变形在公差范围以内)
  - 七、工作温度: -40° C~+85° C



RECOMMENDED P.C.B. LAYOUT (T: 1.00mm)  
TOLERANCE UNSPECIFIED ±0.05mm

A1	GND	B12	GND
A4	VBUS	B9	VBUS
A5	CC1	B7	D-
A6	D+	B6	D+
A7	D-	B5	CC2
A9	VBUS	B4	VBUS
A12	GND	B1	GND
PIN	SIGNAL NAME	PIN	SIGNAL NAME

UNLESS OTHERWISE SPECIFIED TOLERANCES

DECIMALS: X ±0.25 X.X ±0.20 X.XX ±0.15

ANGLES: X ±2° X.X ±1°

TITLE: TYPE C 14PIN母座 立插 H=10.0

DWN: xiong PART NO. MC-801D-H100

CHKD: lee SCALE:1:1 UNIT: mm

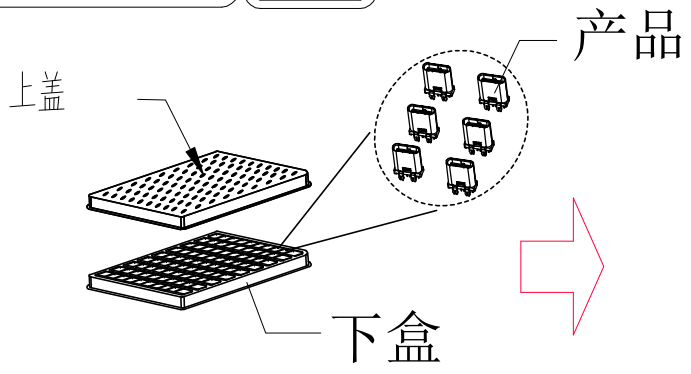
APVD: wang SIZE: A4 SHEET:10F 1 REV: A4

CUSTOMER COPY

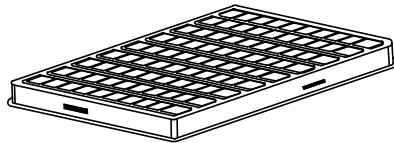
东莞市汉博电子科技有限公司  
DONGGUAN HANBO TECHNOLOGY CO., LTD



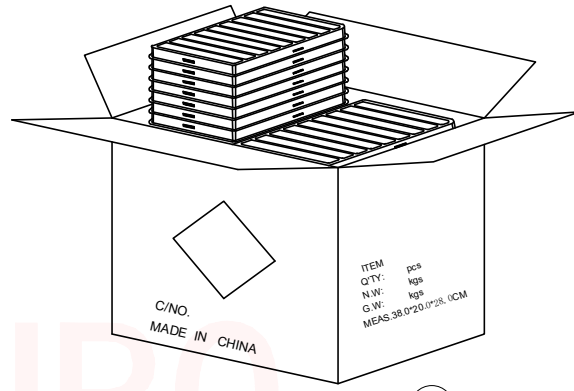
REV.	ECN NO OR DESCRIPTION	REVISED	DATE



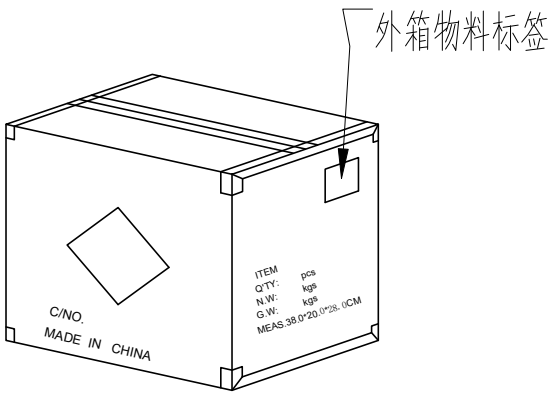
① PE真空盒(1Set).



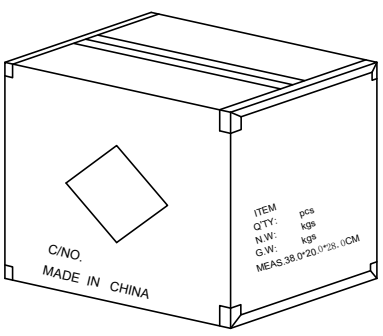
② 100Pcs/盒,



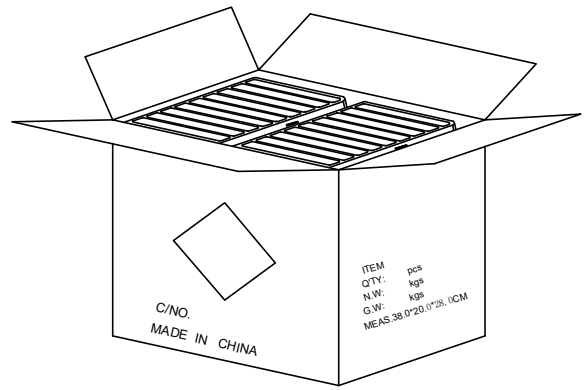
③ 50盒/箱 (5k).



⑥ 依图示粘贴产品或ROHS标签.



⑤ 外箱用透明胶纸带封“工”字型.



④ 每箱竖放25盒\*2,若尾数箱在空间处加装填充物.

- 备注:
1. PE真空盒1set
  2. 每盒装成品100Pcs
  3. 每箱数量见表一
  4. 外箱尺寸与规格: 38\*20\*28CM
  5. 外箱用透明胶纸带封“工”字型;

UNLESS OTHERWISE SPECIFIED TOLERANCES		东莞市汉博电子科技有限公司 DONGGUAN HANBO TECHNOLOGY CO., LTD			
DECIMALS:	ANGLES:	TITLE	TYPE C 14PIN母座 立插 H=10.0		
X :±0.25	X :±2°	DWN	xiong	PART NO. MC-801D-H100	
X.X :±0.20	X.X :±1°	CHKD	lee	SCALE:1:1	UNIT: mm
X.XX :±0.15		APVD	wang	SIZE: A4	SHEET:1OF 1
					REV: A4
CUSTOMER COPY					