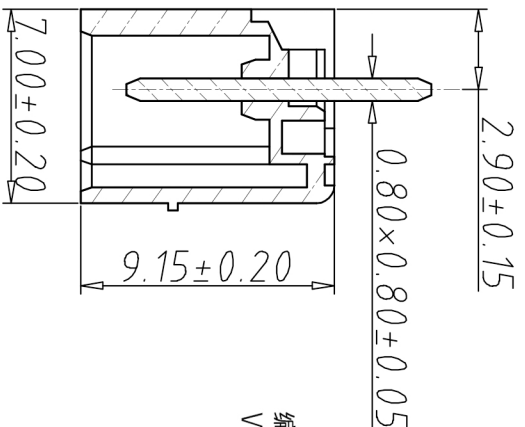
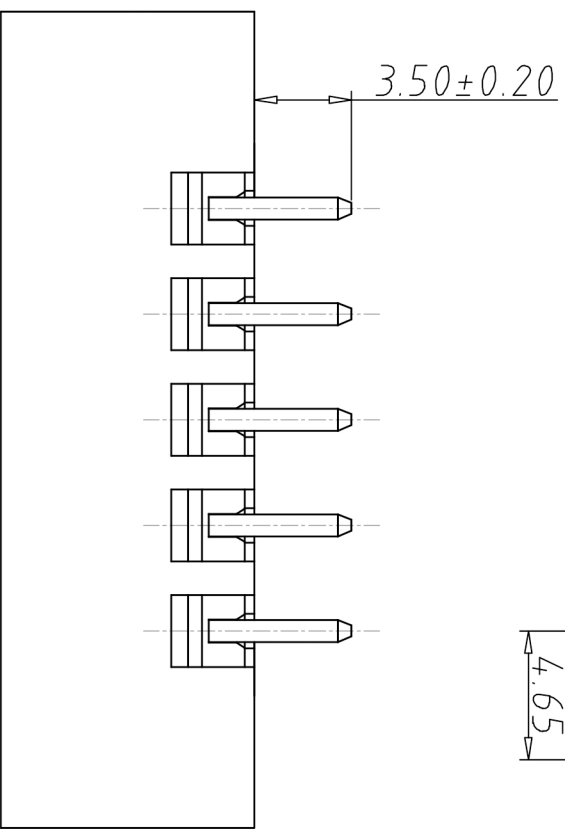
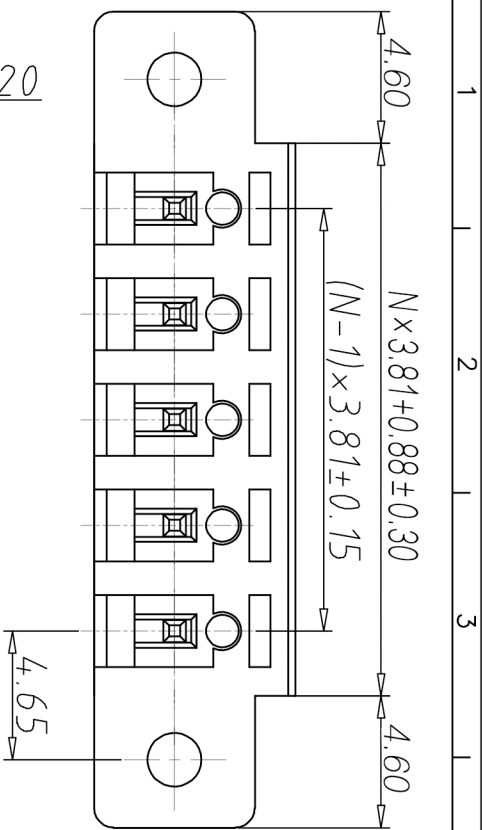


1	2	3	4	5	6	7	8
编号	修改原因	插图	审核	批准			



• 材质&电镀

螺母: M2.5, 黄铜  
 焊针: 黄铜, 镀锡  
 塑件: PA66, UL94V-0

• 电气性能

参考标准 UL IEC  
 额定电压: 300V 250V  
 额定电流: 8A 7A  
 接触电阻: 20mΩ

绝缘电阻: 500MΩ / DG500V

耐电压: AC2000V/1min

• 机械性能

温度范围: -40°C ~ +105°C  
 瞬时温度: +250°C for 5 Sec

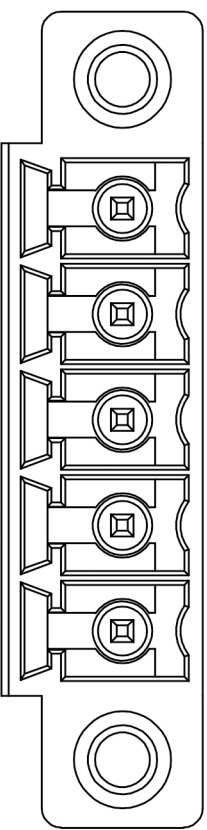
编码原则:

WJ15EDGVM-3.81-



No. of Pole	极数	Single pitch	单倍间距
1	1	Double pitch	双倍间距

Color 颜色	1	2	3	4	5	6	7	8	9
1	Grey 灰色	Blue 蓝色	Black 黑色	Green 绿色	Orange 橙色	Red 红色	Trans-Transparent 透明	Yellow 黄色	White 白色



尺寸公差:	±0.20	±0.15	±0.10
角度公差:	±2'	±1.5'	±1'
图纸类型	客户图纸	图页	1\1
比例	1:1		
图纸编号			

投影法	品名	插拔式接线端子
单位	mm	3.81间距
纸张尺寸	A4	WJ15EDGVM 系列

**NW** 宁波康奈克斯电气有限公司  
 Ningbo Kangnex Electric Co., Ltd