

DISPLIX Oval

Datasheet

Discontinued acc. OS-PD-2017-037

KB HAVPA1.12



This device is especially designed for full color video walls. The black package guarantees highest contrast.

Features:

- **Package:** SMD epoxy package with silicone lens
- **Technology:** ThinGaN
- **Viewing angle at 50 % I_V:** 110° (horizontal); 60° (vertical)
- **Color:** blue (466 nm)

Applications

- Video Walls
- Full color displays

Das Bauteil ist speziell für den Einsatz in Vollfarb-Videoleinwänden entwickelt worden. Das schwarze Gehäuse garantiert höchsten Kontrast

Besondere Merkmale:

- **Gehäusetyp:** SMD Epoxyd Gehäuse mit Silikonlinse
- **Technologie:** ThinGaN
- **Abstrahlwinkel bei 50 % I_V:** 110° (horizontal); 60° (vertical)
- **Farbe:** blau (466 nm)

Anwendungen

- Video Walls
- Vollfarb-Displays

Ordering Information
Bestellinformation

Type: Typ:	Luminous Intensity ^{1) page 21} Lichtstärke ^{1) Seite 21} I_F = 20 mA I_V [mcd]	Ordering Code Bestellnummer
KB HAVPA1.12-UUVT-FKT1	500 ... 1000	Q65111A5180

Note: The above Type Numbers represent the order groups which include only a few brightness groups (see page). Only one group will be shipped on each packing unit (there will be no mixing of two groups on each packing unit). E. g. KB HAVPA1.12-UUVT-FKT1 means that only one group UU, UV, UW, UX, UY, UZ, VS, VT will be shippable for any packing unit.

In a similar manner for colors where wavelength groups are measured and binned, single wavelength groups will be shipped on any one packing unit. E. g. KB HAVPA1.12-UUVT-FKT1 means that only one wavelength group FK, HM, KP, MS, QV, T1 will be shippable. KB HAVPA1.12-UUVT-FKT1 means that the device will be shipped within the specified limits as stated on page

Anm.: Die oben genannten Typbezeichnungen umfassen die bestellbaren Selektionen. Diese bestehen aus wenigen Helligkeitsgruppen (siehe Seite). Es wird nur eine einzige Helligkeitsgruppe pro Verpackungseinheit geliefert. Z. B. KB HAVPA1.12-UUVT-FKT1 bedeutet, dass in einer Verpackungseinheit nur eine der Helligkeitsgruppen UU, UV, UW, UX, UY, UZ, VS, VT enthalten ist.

Gleiches gilt für die Farben, bei denen Wellenlängengruppen gemessen und gruppiert werden. Pro Verpackungseinheit wird nur eine Wellenlängengruppe geliefert. Z. B. KB HAVPA1.12-UUVT-FKT1 bedeutet, dass in einer Verpackungseinheit nur eine der Wellenlängengruppen FK, HM, KP, MS, QV, T1 enthalten ist (siehe Seite). KB HAVPA1.12-UUVT-FKT1 bedeutet, dass das Bauteil innerhalb der spezifizierten Grenzen geliefert wird.

Maximum Ratings**Grenzwerte**

Parameter Bezeichnung	Symbol Symbol	Values Werte	Unit Einheit
Operating temperature range Betriebstemperatur	T_{op}	-40 ... 85	°C
Storage temperature range Lagertemperatur	T_{stg}	-40 ... 85	°C
Junction temperature Sperrschichttemperatur	T_j	125	°C
Forward current Durchlassstrom ($T_S = 25\text{ °C}$)	I_F	5 ... 50	mA
Surge current Stoßstrom ($t \leq 10\ \mu\text{s}$; $D = 0.005$; $T_S = 25\text{ °C}$)	I_{FM}	100	mA
Reverse voltage ^{2) page 21} Sperrspannung ^{2) Seite 21} ($T_S = 25\text{ °C}$)	V_R	5	V
ESD withstand voltage ESD Festigkeit (acc. to ANSI/ESDA/JEDEC JS-001 - HBM, Class 1B)	V_{ESD}	0,8	kV

Characteristics ($T_S = 25\text{ °C}$; $I_F = 20\text{ mA}$)

Kennwerte

Parameter Bezeichnung		Symbol Symbol	Values Werte	Unit Einheit
Wavelength at peak emission Wellenlänge d. emittierten Lichtes	(typ.)	λ_{peak}	462	nm
Dominant Wavelength ^{3) page 21} Dominantwellenlänge ^{3) Seite 21}	(min.) (typ.) (max.)	λ_{dom} λ_{dom} λ_{dom}	459 466 477	nm nm nm
Spectral bandwidth at 50% $I_{\text{rel max}}$ Spektrale Bandbreite b. 50% $I_{\text{rel max}}$	(typ.)	$\Delta\lambda$	25	nm
Viewing angle at 50 % I_V Abstrahlwinkel bei 50 % I_V	(typ.)	2ϕ	110 (horizontal) 60 (vertical)	°
Forward voltage ^{4) page 21} Durchlassspannung ^{4) Seite 21}	(min.) (typ.) (max.)	V_F V_F V_F	2.70 3.05 3.40	V V V
Reverse current Sperrstrom ($V_R = 5\text{ V}$)	(typ.) (max.)	I_R I_R	0.01 10	μA μA
Real thermal resistance junction / ambient ^{5) page 21 , 6) page 21} Realer Wärmewiderstand Sperrschicht / Umgebung ^{5) Seite 21 , 6) Seite 21}	(typ.)	$R_{\text{th JA real}}$	340	K/W
Real thermal resistance junction / solder point ^{6) page 21} Realer Wärmewiderstand Sperrschicht / Lötpad ^{6) Seite 21}	(typ.)	$R_{\text{th JS real}}$	70	K/W

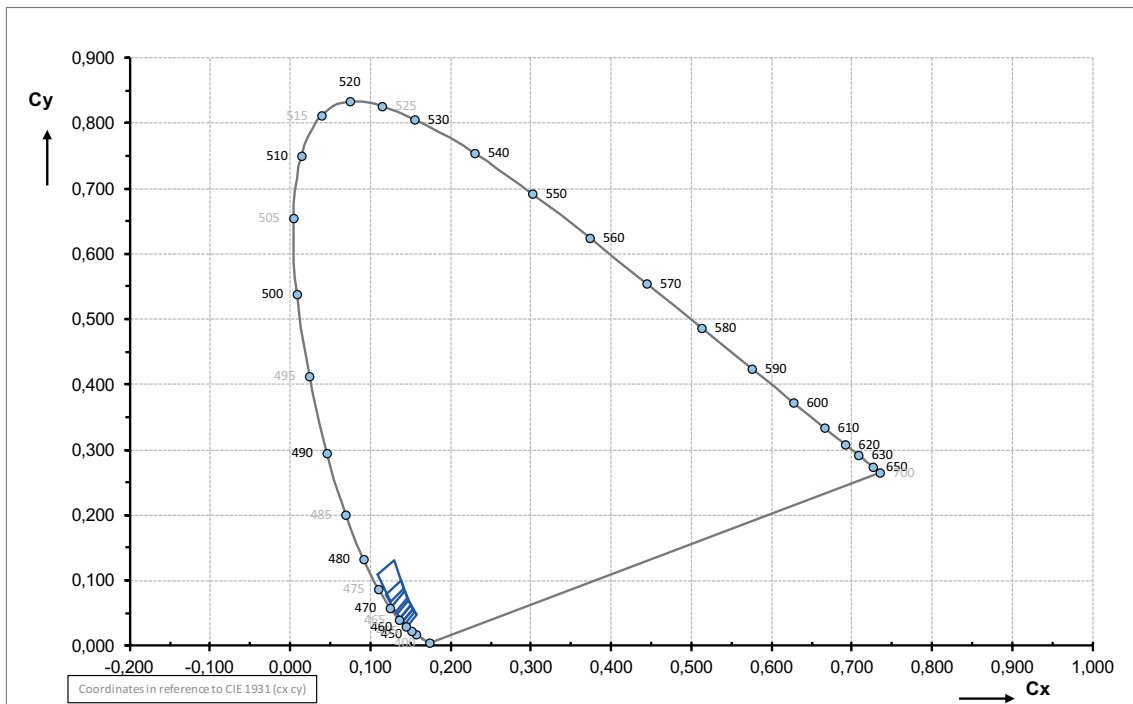
Dominant Wavelength Groups ^{3) page 21}**Dominant Wellenlängengruppen** ^{3) Seite 21}

Group Gruppe	blue	
	(min.) λ_{dom} [nm]	(max.) λ_{dom} [nm]
FK	459	463
HM	461	465
KP	463	467
MS	466	470
QV	468	473
T1	471	477

Note: No packing unit / tape ever contains more than one color group for each selection.

Anm.: In einer Verpackungseinheit / Gurt ist immer nur eine Gruppe für jede Farbe enthalten.

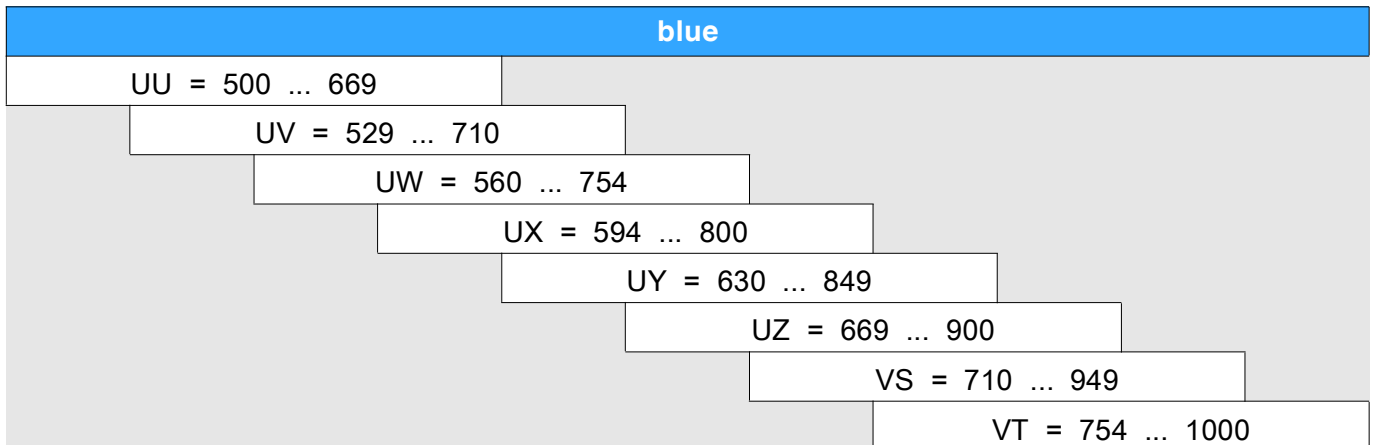
**Chromaticity Coordinate Groups
Farbortgruppen**



**Color Chromaticity Groups
Farbortgruppen**

Group Gruppe	Cx	Cy	Group Gruppe	Cx	Cy
FK	0.1400	0.0370	MS	0.1260	0.0610
	0.1460	0.0290		0.1370	0.0420
	0.1530	0.0560		0.1430	0.0830
	0.1570	0.0470		0.1500	0.0620
HM	0.1370	0.0420	QV	0.1190	0.0780
	0.1430	0.0330		0.1310	0.0520
	0.1500	0.0620		0.1380	0.1000
	0.1550	0.0510		0.1460	0.0730
KP	0.1330	0.0480	T1	0.1090	0.1090
	0.1400	0.0370		0.1250	0.0670
	0.1480	0.0690		0.1300	0.1300
	0.1530	0.0560		0.1410	0.0880

Floating Bins



Group Name on Label**Gruppenbezeichnung auf Etikett**

Example: UU-FK-FK

Beispiel: UU-FK-FK

Brightness Helligkeit	Wavelength Wellenlänge	Chromaticity Coordinate Farbort
UU	FK	FK

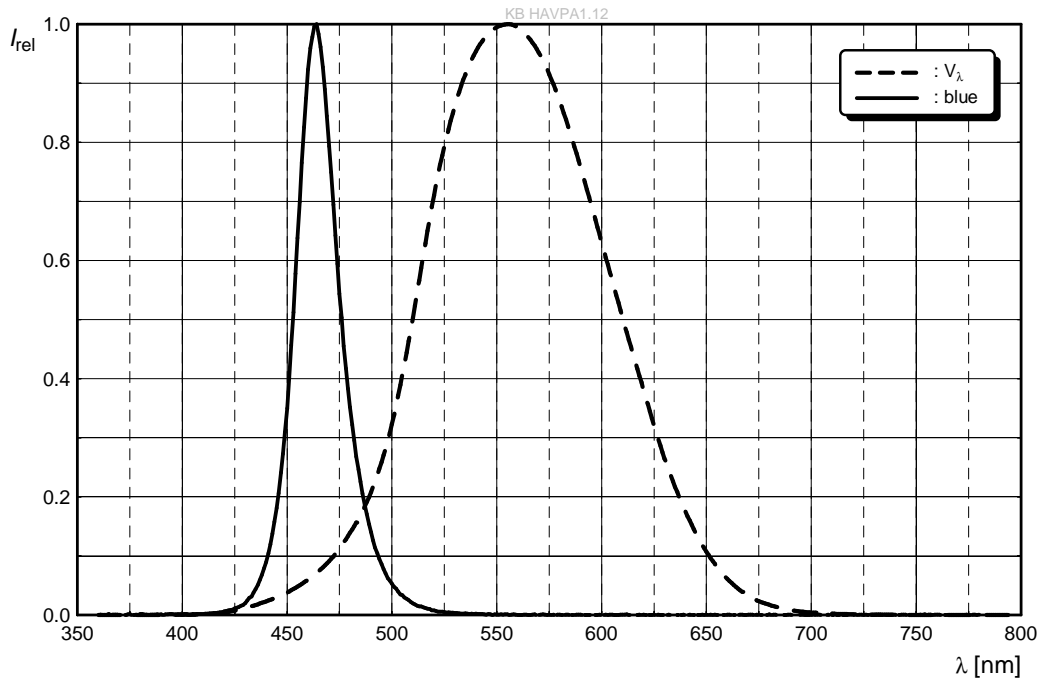
Note: No packing unit / tape ever contains more than one group for each selection.

Anm.: In einer Verpackungseinheit / Gurt ist immer nur eine Gruppe für jede Selektion enthalten.

Relative Spectral Emission - $V(\lambda) = \text{Standard eye response curve}$ ^{7) page 21}

Relative spektrale Emission - $V(\lambda) = \text{spektrale Augenempfindlichkeit}$ ^{7) Seite 21}

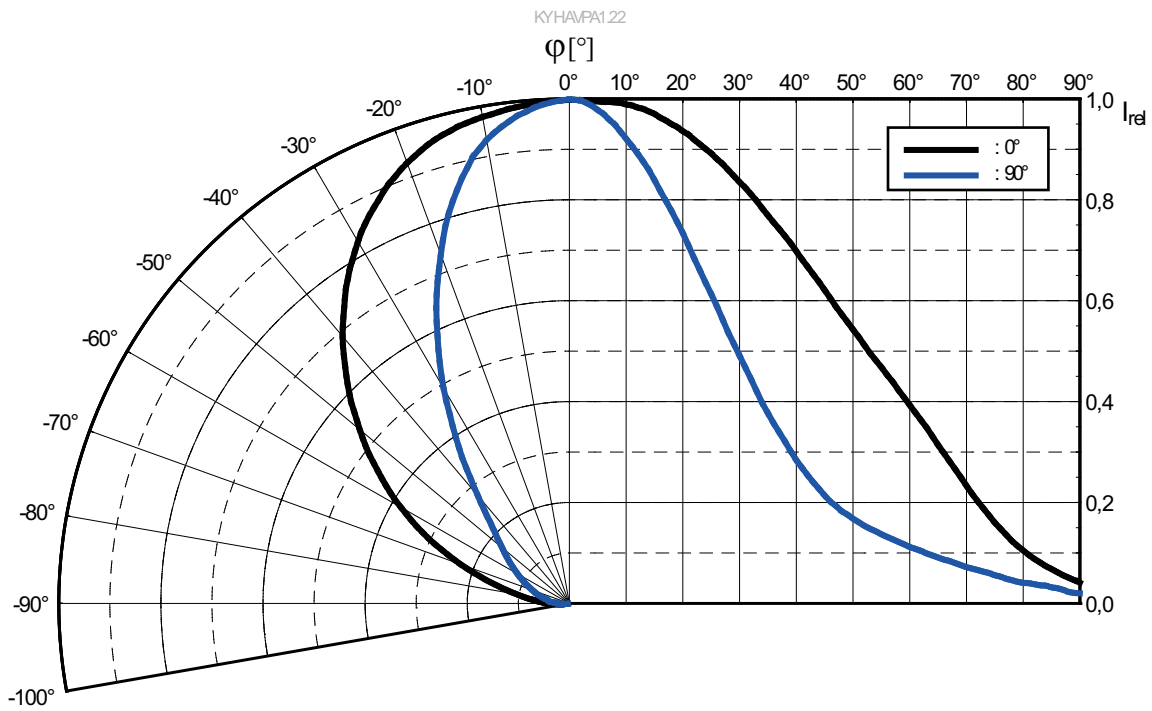
$I_{rel} = f(\lambda)$; $T_S = 25\text{ }^\circ\text{C}$; $I_F = 20\text{ mA}$



Radiation Characteristics ^{7) page 21}

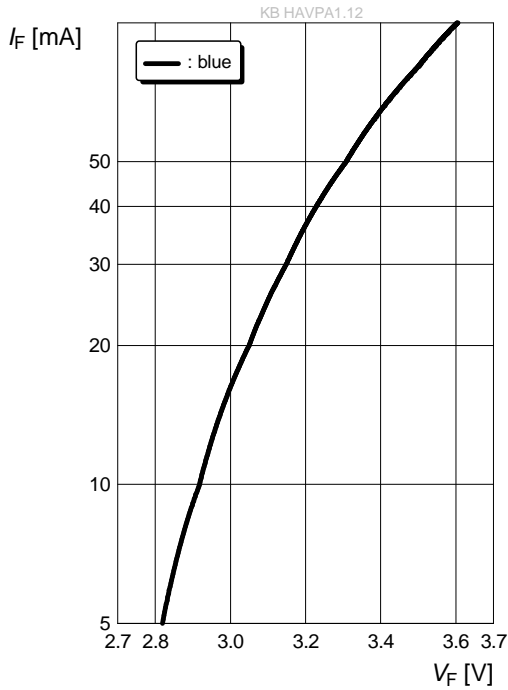
Abstrahlcharakteristik ^{7) Seite 21}

$I_{rel} = f(\phi)$; $T_S = 25\text{ }^\circ\text{C}$



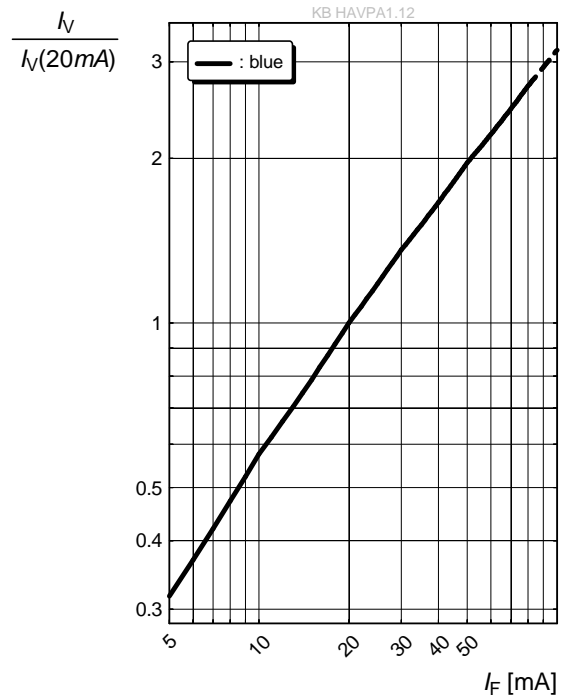
Forward Current 7) page 21 , 8) page 21
Durchlassstrom 7) Seite 21 , 8) Seite 21

$I_F = f(V_F); T_S = 25\text{ °C}$



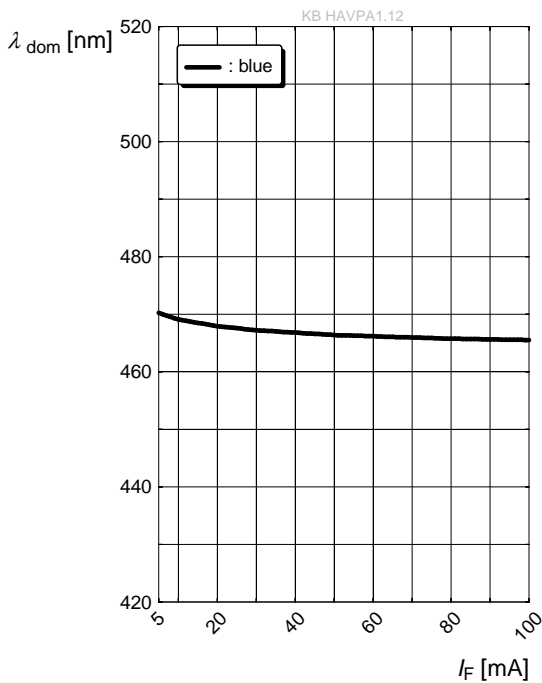
Relative Luminous Intensity 7) page 21 , 8) page 21
Relative Lichtstärke 7) Seite 21 , 8) Seite 21

$I_V/I_V(20\text{ mA}) = f(I_F); T_S = 25\text{ °C}$



Dominant Wavelength 7) page 21
Dominante Wellenlänge 7) Seite 21

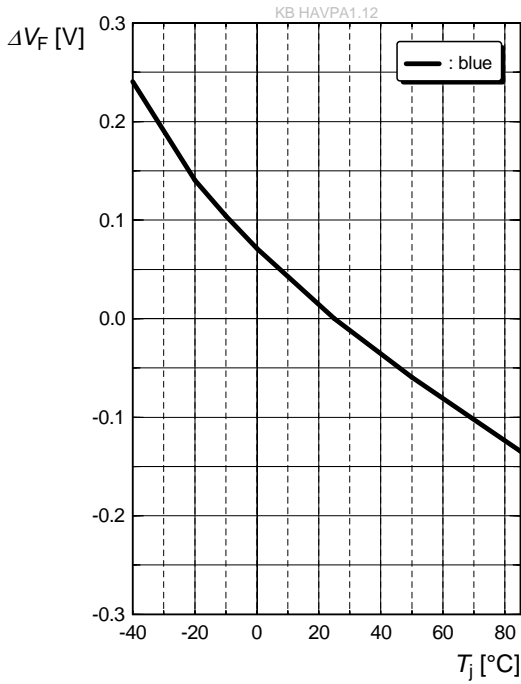
$\lambda_{dom} = f(I_F); T_S = 25\text{ °C}$



Relative Forward Voltage ^{7) page 21}

Relative Vorwärtsspannung ^{7) Seite 21}

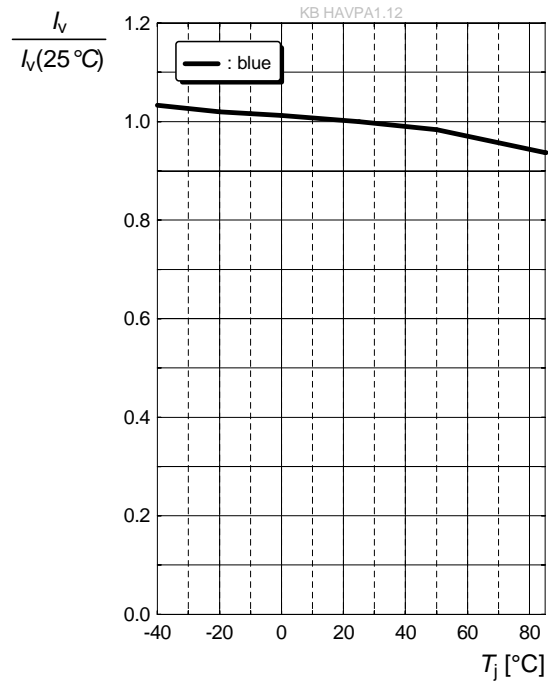
$\Delta V_F = V_F - V_F(25\text{ }^\circ\text{C}) = f(T_j); I_F = 20\text{ mA}$



Relative Luminous Intensity ^{7) page 21}

Relative Lichtstärke ^{7) Seite 21}

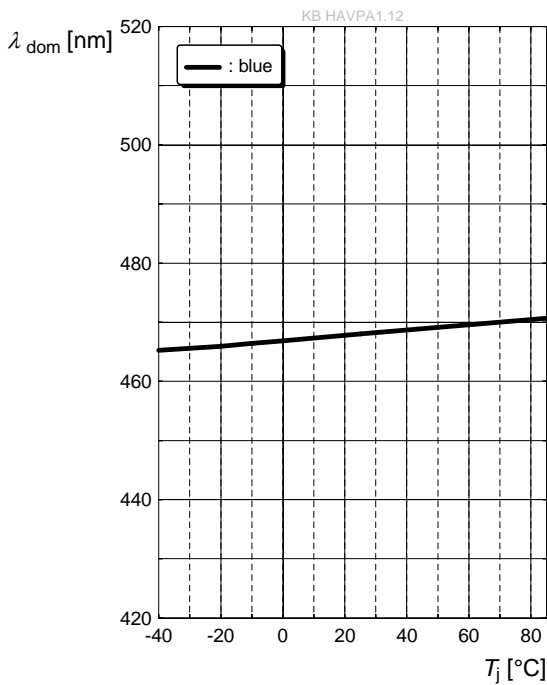
$I_V/I_V(25\text{ }^\circ\text{C}) = f(T_j); I_F = 20\text{ mA}$



Dominant Wavelength ^{7) page 21}

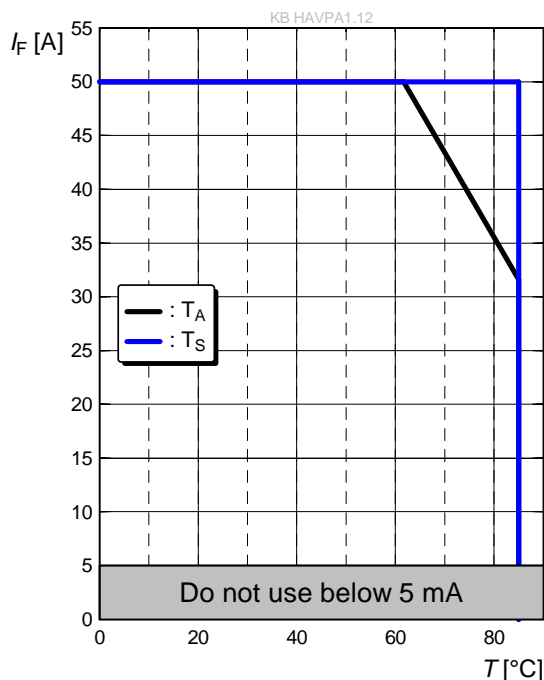
Dominante Wellenlänge ^{7) Seite 21}

$\lambda_{\text{dom}} = f(T_j); I_F = 20\text{ mA}$



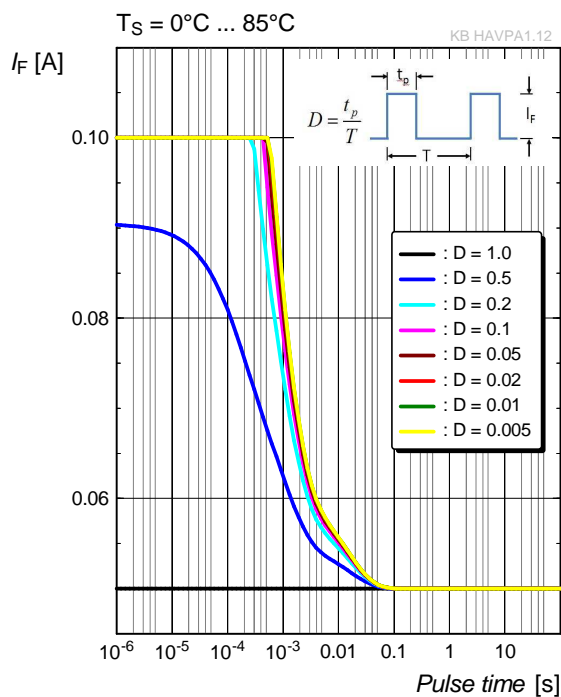
Max. Permissible Forward Current
Max. zulässiger Durchlassstrom

$I_F = f(T)$

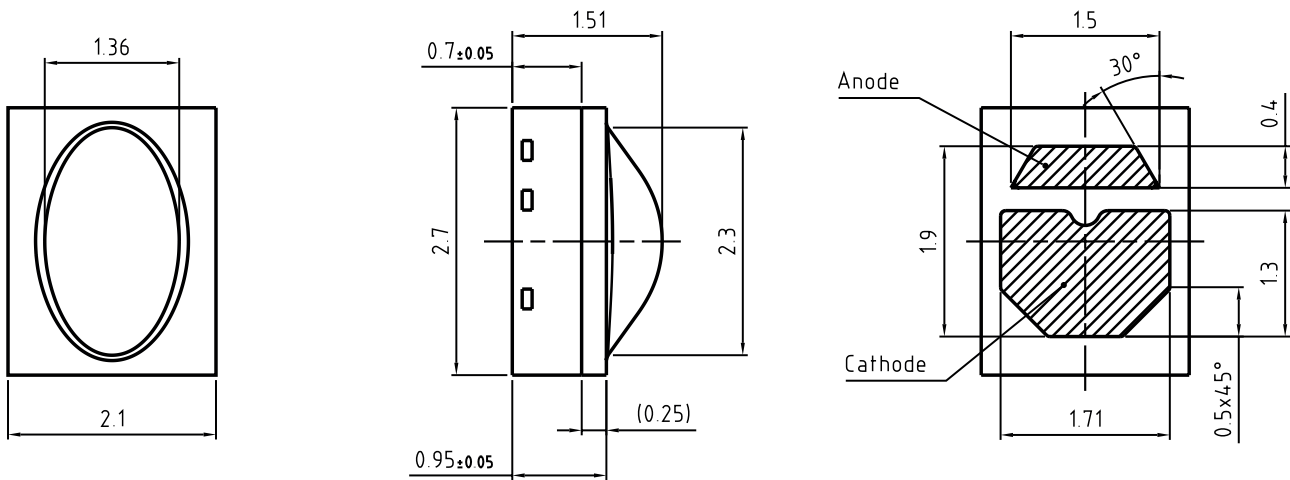


Permissible Pulse Handling Capability
Zulässige Impulsbelastbarkeit $I_F = f(t_p)$

D: Duty cycle



Package Outline ^{9) page 21}
 Maßzeichnung ^{9) Seite 21}



General tolerance ± 0.1

Lead finish Au 

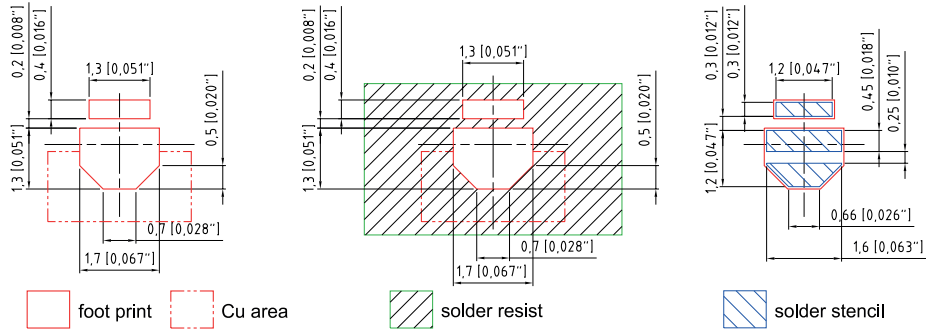
C67062-A0085-A1.05

Approximate Weight: 13 mg

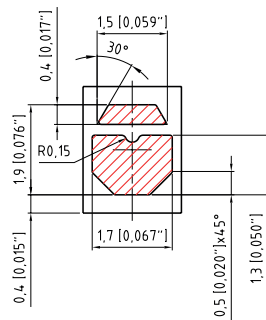
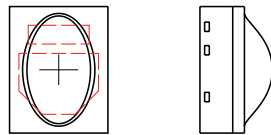
Gewicht: 13 mg

Recommended Solder Pad ^{9) page 21}
Empfohlenes Lötpad Design ^{9) Seite 21}

Reflow soldering
Reflow-Löten



Component Location on Pad



E062.3010.173 -01

Note:

For superior solder joint connectivity results we recommend soldering under standard nitrogen atmosphere.

Package not suitable for ultra sonic cleaning.

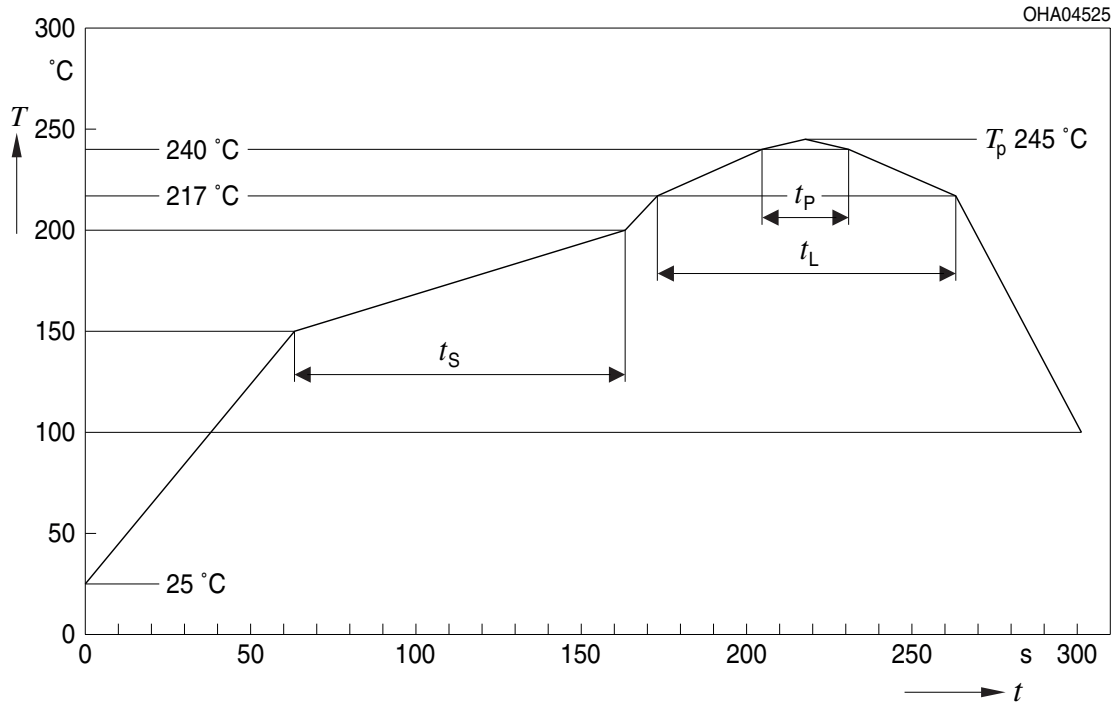
Anm.:

Um eine verbesserte Lötstellenkontaktierung zu erreichen, empfehlen wir, unter Standard-Stickstoffatmosphäre zu löten.

Das Gehäuse ist für Ultraschallreinigung nicht geeignet.

Reflow Soldering Profile
Reflow-Lötprofil

Product complies to MSL Level 2 acc. to JEDEC J-STD-020E

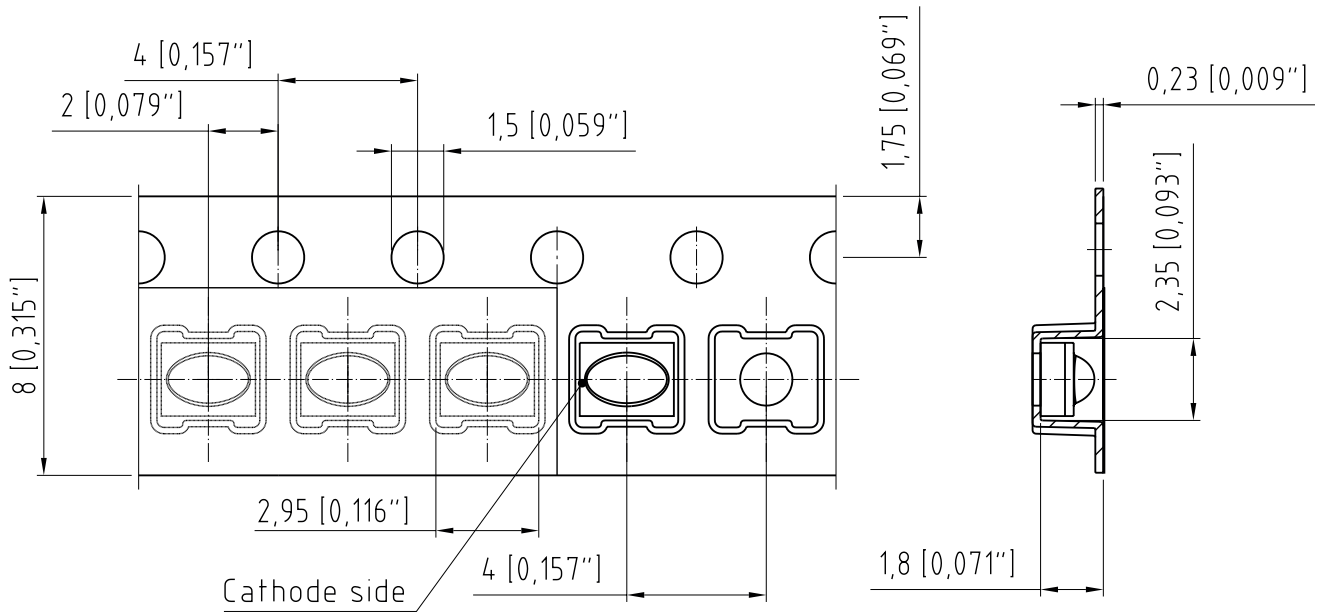


OHA04612

Profile Feature Profil-Charakteristik	Symbol Symbol	Pb-Free (SnAgCu) Assembly			Unit Einheit
		Minimum	Recommendation	Maximum	
Ramp-up rate to preheat*) 25 °C to 150 °C			2	3	K/s
Time t_s T_{Smin} to T_{Smax}	t_s	60	100	120	s
Ramp-up rate to peak*) T_{Smax} to T_p			2	3	K/s
Liquidus temperature	T_L		217		°C
Time above liquidus temperature	t_L		80	100	s
Peak temperature	T_p		245	260	°C
Time within 5 °C of the specified peak temperature $T_p - 5$ K	t_p	10	20	30	s
Ramp-down rate* T_p to 100 °C			3	6	K/s
Time 25 °C to T_p				480	s

All temperatures refer to the center of the package, measured on the top of the component
* slope calculation DT/Dt : Dt max. 5 s; fulfillment for the whole T-range

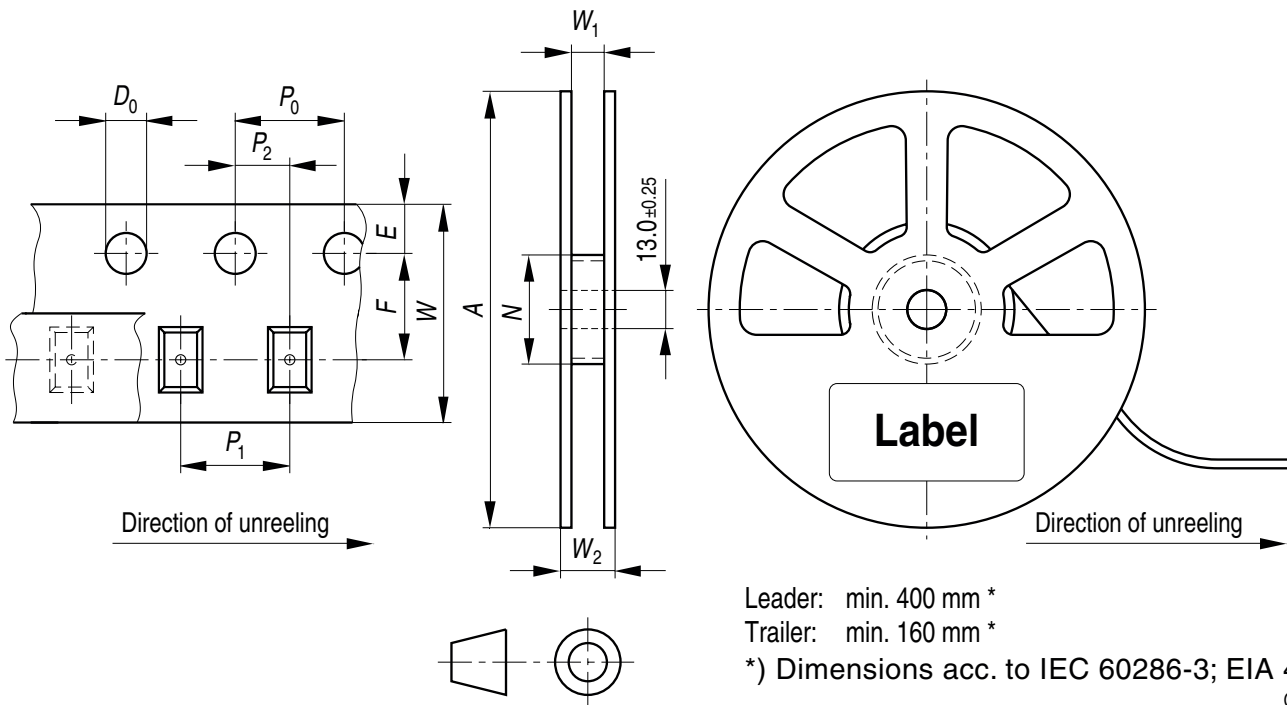
Taping ^{9) page 21}
 Gurtung ^{9) Seite 21}



C67062-A0085-B1102

Tape and Reel
Gurtverpackung

8 mm tape with 8000 pcs. on \varnothing 330 mm reel



Leader: min. 400 mm *

Trailer: min. 160 mm *

*) Dimensions acc. to IEC 60286-3; EIA 481-D

OHAY0324

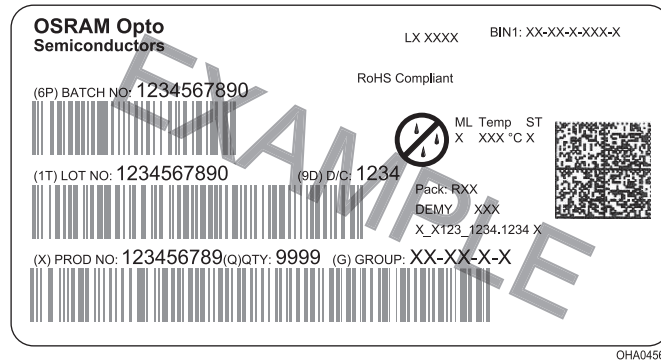
Tape dimensions [mm]
Gurtmaße [mm]

W	P ₀	P ₁	P ₂	D ₀	E	F
8 + 0.3 / -0.1	4 ± 0.1	2 ± 0.05 or 4 ± 0.1	2 ± 0.05	1.5 ± 0.1	1.75 ± 0.1	3.5 ± 0.05

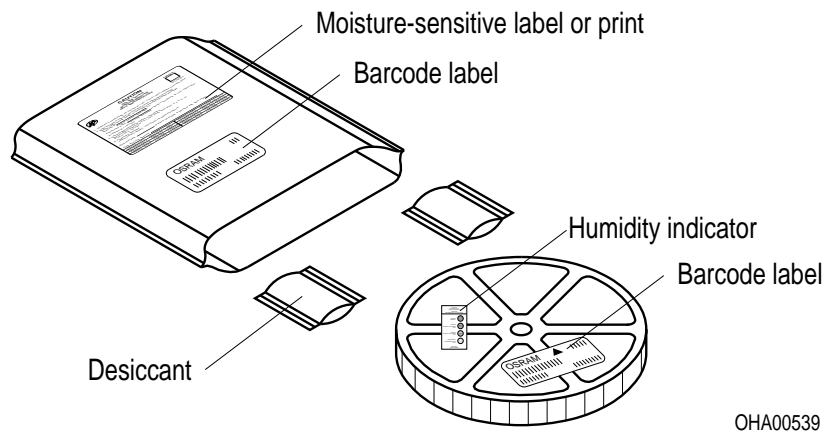
Reel dimensions [mm]
Rollenmaße [mm]

A	W	N _{min}	W ₁	W _{2max}
330	8	60	8.4 + 2	14.4

Barcode-Product-Label (BPL)
Barcode-Produkt-Etikett (BPL)



Dry Packing Process and Materials
Trockenverpackung und Materialien



Note:

Moisture-sensitive product is packed in a dry bag containing desiccant and a humidity card.

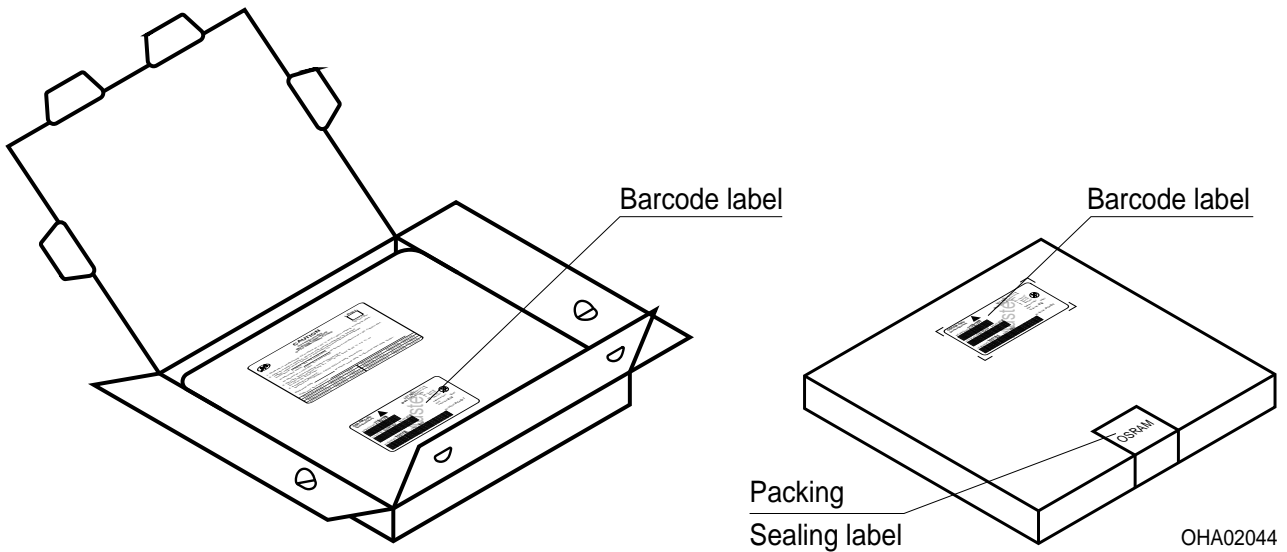
Regarding dry pack you will find further information in the internet and in the Short Form Catalog in chapter "Tape and Reel" under the topic "Dry Pack". Here you will also find the normative references like JEDEC.

Anm.:

Feuchteempfindliche Produkte sind verpackt in einem Trockenbeutel zusammen mit einem Trockenmittel und einer Feuchteindikatorkarte.

Bezüglich Trockenverpackung finden Sie weitere Hinweise im Internet und in unserem Short Form Catalog im Kapitel "Gurtung und Verpackung" unter dem Punkt "Trockenverpackung". Hier sind Normenbezüge, unter anderem ein Auszug der JEDEC-Norm, enthalten.

Transportation Packing and Materials
Kartonverpackung und Materialien



Dimensions of transportation box in mm

Width Breite	Length Länge	Height Höhe
352 ± 5	352 ± 5	33 ± 5

Notes

This LED contains metal materials. Corroded metal may lead to a worsening of the optical performance of the LED and can in the worst case lead to a failure of the LED. Do not expose this LED to aggressive atmospheres. Note, that corrosive gases may as well be emitted from materials close to the LED in the final product.

Hinweise

Diese LED enthält teilweise metallische Bestandteile. Korrodiertes Metall kann zu einer Verschlechterung der optischen Eigenschaften und im schlimmsten Fall zum Ausfall der LED führen. Diese LED darf aggressiven Bedingungen nicht ausgesetzt werden. Es ist zu beachten, dass korrosive Gase auch von Materialien emittiert werden können, die sich im Endprodukt in unmittelbarer Umgebung der LED befinden.

Disclaimer

Language english will prevail in case of any discrepancies or deviations between the two language wordings.

Attention please!

The information describes the type of component and shall not be considered as assured characteristics.

Terms of delivery and rights to change design reserved. Due to technical requirements components may contain dangerous substances.

For information on the types in question please contact our Sales Organization.

If printed or downloaded, please find the latest version in the Internet.

Packing

Please use the recycling operators known to you. We can also help you – get in touch with your nearest sales office.

By agreement we will take packing material back, if it is sorted. You must bear the costs of transport. For packing material that is returned to us unsorted or which we are not obliged to accept, we shall have to invoice you for any costs incurred.

Components used in life-support devices or systems must be expressly authorized for such purpose!

Critical components* may only be used in life-support devices** or systems with the express written approval of OSRAM OS.

*) A critical component is a component used in a life-support device or system whose failure can reasonably be expected to cause the failure of that life-support device or system, or to affect its safety or the effectiveness of that device or system.

**) Life support devices or systems are intended (a) to be implanted in the human body, or (b) to support and/or maintain and sustain human life. If they fail, it is reasonable to assume that the health and the life of the user may be endangered.

Disclaimer

Bei abweichenden Angaben im zweisprachigen Wortlaut haben die Angaben in englischer Sprache Vorrang.

Bitte beachten!

Lieferbedingungen und Änderungen im Design vorbehalten. Aufgrund technischer Anforderungen können die Bauteile Gefahrstoffe enthalten. Für weitere Informationen zu gewünschten Bauteilen, wenden Sie sich bitte an unseren Vertrieb. Falls Sie dieses Datenblatt ausgedruckt oder heruntergeladen haben, finden Sie die aktuellste Version im Internet.

Verpackung

Benutzen Sie bitte die Ihnen bekannten Recyclingwege. Wenn diese nicht bekannt sein sollten, wenden Sie sich bitte an das nächstgelegene Vertriebsbüro. Wir nehmen das Verpackungsmaterial zurück, falls dies vereinbart wurde und das Material sortiert ist. Sie tragen die Transportkosten. Für Verpackungsmaterial, das unsortiert an uns zurückgeschickt wird oder das wir nicht annehmen müssen, stellen wir Ihnen die anfallenden Kosten in Rechnung.

Bauteile, die in lebenserhaltenden Apparaten und Systemen eingesetzt werden, müssen für diese Zwecke ausdrücklich zugelassen sein!

Kritische Bauteile* dürfen in lebenserhaltenden Apparaten und Systemen** nur dann eingesetzt werden, wenn ein schriftliches Einverständnis von OSRAM OS vorliegt.

*) Ein kritisches Bauteil ist ein Bauteil, das in lebenserhaltenden Apparaten oder Systemen eingesetzt wird und dessen Defekt voraussichtlich zu einer Fehlfunktion dieses lebenserhaltenden Apparates oder Systems führen wird oder die Sicherheit oder Effektivität dieses Apparates oder Systems beeinträchtigt.

**) Lebenserhaltende Apparate oder Systeme sind für (a) die Implantierung in den menschlichen Körper oder (b) für die Lebenserhaltung bestimmt. Falls Sie versagen, kann davon ausgegangen werden, dass die Gesundheit und das Leben des Patienten in Gefahr ist.

Glossary

- 1) **Brightness:** Brightness values are measured during a current pulse of typically 25 ms, with an internal reproducibility of $\pm 8\%$ and an expanded uncertainty of $\pm 11\%$ (acc. to GUM with a coverage factor of $k = 3$).
- 2) **Reverse Voltage:** Not designed for reverse operation. Continuous reverse voltage can cause migration and LED damage.
- 3) **Wavelength:** The wavelength is measured at a current pulse of typically 25 ms, with an internal reproducibility of ± 0.5 nm and an expanded uncertainty of ± 1 nm (acc. to GUM with a coverage factor of $k = 3$).
- 4) **Forward Voltage:** The forward voltage is measured during a current pulse of typically 8 ms, with an internal reproducibility of ± 0.05 V and an expanded uncertainty of ± 0.1 V (acc. to GUM with a coverage factor of $k = 3$).
- 5) **Thermal Resistance:** R_{thJA} results from mounting on PC board FR 4 (pad size 16mm^2 per pad)
- 6) **Thermal Resistance:** $R_{th\ max}$ is based on statistic values (6σ).
- 7) **Typical Values:** Due to the special conditions of the manufacturing processes of LED, the typical data or calculated correlations of technical parameters can only reflect statistical figures. These do not necessarily correspond to the actual parameters of each single product, which could differ from the typical data and calculated correlations or the typical characteristic line. If requested, e.g. because of technical improvements, these typ. data will be changed without any further notice.
- 8) **Characteristic curve:** In the range where the line of the graph is broken, you must expect higher differences between single LEDs within one packing unit.
- 9) **Tolerance of Measure:** Unless otherwise noted in drawing, tolerances are specified with ± 0.1 and dimensions are specified in mm.

Glossar

- 1) **Helligkeit:** Helligkeitswerte werden während eines Strompulses einer typischen Dauer von 25 ms, mit einer internen Reproduzierbarkeit von $\pm 8\%$ und einer erweiterten Messunsicherheit von $\pm 11\%$ gemessen (gemäß GUM mit Erweiterungsfaktor $k = 3$).
- 2) **Sperrspannung:** Die LED kann nicht in Sperrrichtung betrieben werden. Kontinuierlicher Rückwärtsbetrieb kann Migration und eine Beschädigung der LED zur Folge haben.
- 3) **Wellenlänge:** Die Wellenlänge wird während eines Strompulses einer typischen Dauer von 25 ms, mit einer internen Reproduzierbarkeit von $\pm 0,5$ nm und einer erweiterten Messunsicherheit von ± 1 nm gemessen (gemäß GUM mit Erweiterungsfaktor $k = 3$).
- 4) **Durchlassspannung:** Vorwärtsspannungen werden während eines Strompulses einer typischen Dauer von 8 ms, mit einer internen Reproduzierbarkeit von $\pm 0,05$ V und einer erweiterten Messunsicherheit von $\pm 0,1$ V gemessen (gemäß GUM mit Erweiterungsfaktor $k = 3$).
- 5) **Wärmewiderstand:** R_{thJA} ergibt sich bei Montage auf PC-Board FR 4 (Padgröße 16mm^2 je pad)
- 6) **Wärmewiderstand:** $R_{th\ max}$ basiert auf statistischen Werten (6σ).
- 7) **Typische Werte:** Wegen der besonderen Prozessbedingungen bei der Herstellung von LED können typische oder abgeleitete technische Parameter nur aufgrund statistischer Werte wiedergegeben werden. Diese stimmen nicht notwendigerweise mit den Werten jedes einzelnen Produktes überein, dessen Werte sich von typischen und abgeleiteten Werten oder typischen Kennlinien unterscheiden können. Falls erforderlich, z.B. aufgrund technischer Verbesserungen, werden diese typischen Werte ohne weitere Ankündigung geändert.
- 8) **Kennlinien:** Im gestrichelten Bereich der Kennlinien muss mit erhöhten Abweichungen zwischen Leuchtdioden innerhalb einer Verpackungseinheit gerechnet werden.
- 9) **Maßtoleranz:** Wenn in der Zeichnung nicht anders angegeben, gilt eine Toleranz von $\pm 0,1$. Maße werden in mm angegeben.

Published by OSRAM Opto Semiconductors GmbH
Leibnizstraße 4, D-93055 Regensburg
www.osram-os.com © All Rights Reserved.

EU RoHS and China RoHS compliant product



此产品符合欧盟 RoHS 指令的要求；
按照中国的相关法规和标准，不含有毒有害物质或元素。