

USBCANFD-200U/100U

USBCANFD 系列 CANFD 接口卡

UM01010101 V1.02 Date: 2019/10/21

产品用户手册

类别	内容
关键词	USB 转 CANFD 卡、USBCANFD-100U/200U
摘要	USBCANFD-100U/200U 产品性能描述与使用指导

修订历史

版本	日期	原因
V0.90	2018/01/16	创建文档
V1.00	2018/04/10	发布
V1.01	2019/03/08	更新文档页眉页脚、“销售与服务网络”内容和新增“免责声明”内容
V1.02	2019/10/21	更改产品图片

目录

1. 产品简介.....	1
1.1 产品概述.....	1
1.2 产品外观.....	1
1.3 功能特点.....	1
1.4 产品规格.....	2
1.4.1 电气参数.....	2
1.4.2 工作温度.....	2
1.5 机械安装尺寸.....	2
1.6 典型应用.....	3
2. 设备硬件接口说明.....	4
2.1 电源接线.....	4
2.2 CAN 通讯接口.....	4
2.3 信号指示灯.....	5
2.4 系统连接.....	5
3. 驱动程序安装.....	8
3.1 Windows 系统下安装驱动程序.....	8
4. 检查和维护.....	11
5. 装箱清单.....	12
6. 快速使用指南.....	13
6.1 ZCANPRO 软件简介.....	13
6.2 USBCANFD 在 ZCANPRO 上使用指南.....	13
7. 免责声明.....	14

1. 产品简介

1.1 产品概述

USBCANFD-200U(100U)是广州致远电子开发的一款高性能CANFD接口卡，其兼容USB2.0总线规范，集成2路CANFD接口（100U集成1路CANFD接口），CAN通道集成独立的电气隔离保护电路。接口卡使PC通过USB端口连接至CAN(FD)网络，构成CAN(FD)-bus控制节点。

USBCANFD-200U(100U)高性能CANFD接口卡是CAN(FD)-bus产品开发、CAN(FD)-bus数据分析的强大工具；USBCANFD-200U(100U)接口卡上自带电气隔离模块，使接口卡避免由于地环流的损坏，增强系统在恶劣环境中使用的可靠性。USBCANFD-200U(100U)高性能CAN接口卡支持Win7/Win10等操作系统。

注：以下将 USBCANFD-200U（100U）统称为 USBCANFD 接口卡。

1.2 产品外观



图 1.1 产品外观

1.3 功能特点

- USB 接口符合 USB2.0 高速规范；
- 支持 CAN2.0A、B 协议，符合 ISO11898-1 规范；
- 集成 2 路 CANFD 接口（USBCANFD-100U 集成 1 路）；
- 兼容高速 CAN 和 CANFD；
- CANFD 支持 ISO 标准、Non-ISO 标准；
- CAN 通讯波特率在 40Kbps~1Mbps 之间任意可编程；

- CANFD 波特率在 1Mbps~5Mbps 之间任意可编程；
- 单通道发送最高数据流量：3000 帧/秒（远程帧、单帧发送）；
- 单通道接收最高数据流量：10000 帧/秒（远程帧）；
- 每通道支持最高 64 条 ID 滤波；
- 每通道支持最高 100 条定时发送报文；
- 内置 120 欧终端电阻，可由软件控制接入与断开；
- 支持 USB 总线电源供电和外部电源供电；
- 支持 ZCANPRO 测试软件（支持 Win7、Win10 操作系统）；
- 提供上位机二次开发接口函数。

1.4 产品规格

1.4.1 电气参数

USBCANFD 接口卡安全稳定地工作需要一定的电气环境，表 1.1 列出了接口卡的电气参数。超出了表中列出的参数有可能造成产品工作不稳定以及不工作，甚至会烧毁模块。

表 1.1 USBCANFD 接口卡电气参数表

参数		测试条件	最小值	典型值	最大值	单位
工作电压	外部输入直流供电	两路 CAN 收发	9	24	48	V
	USB 供电	两路 CAN 收发	4.75	5	5.25	V
工作电流	外部输入直流供电	VIN=24V	--	85	--	mA
	USB 供电	VBUS=5V	--	110	--	mA
CAN 接口	总线引脚耐压	CANH、CAHL	-42	--	42	V
	终端电阻	使能终端电阻	--	120	--	Ω
	隔离耐压	漏电流小于 1mA	2500	--	--	VDC

1.4.2 工作温度

USBCANFD 接口卡符合工业级要求产品，其适用工作温度范围：-40℃~+85℃。在过低或过高的环境温度中使用接口卡将会缩短它的使用寿命。

1.5 机械安装尺寸

USBCANFD 接口卡外形尺寸 115mm*80mm*35mm,如图 1.2。

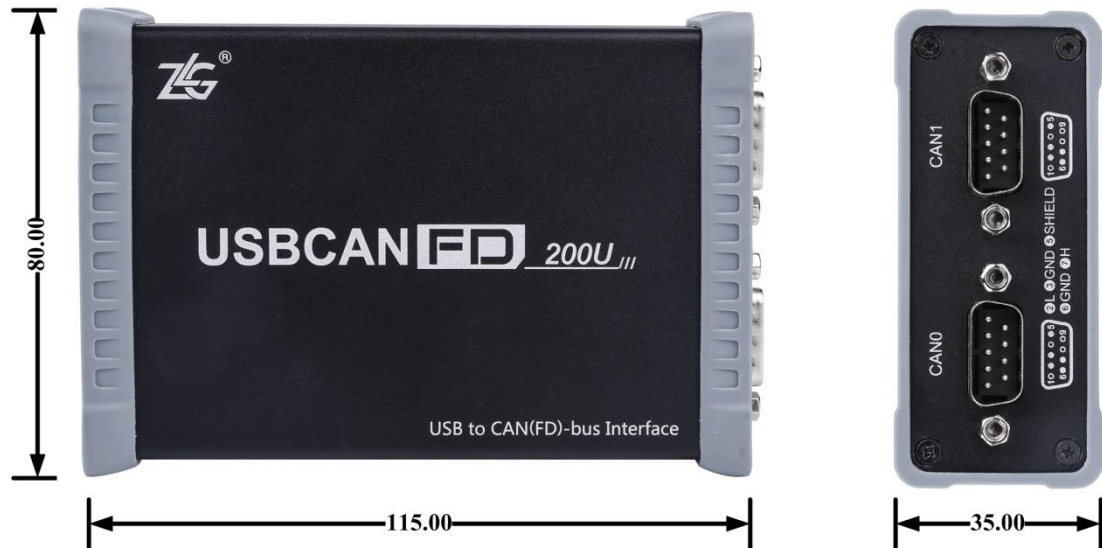


图 1.2 USBCANFD-200U 尺寸

注：单位 mm（毫米）

1.6 典型应用

- CAN(FD)-Bus 网络诊断与测试
- 汽车电子应用
- 电力通讯网络
- 工业控制设备
- 高速、大数据量通讯

2. 设备硬件接口说明

2.1 电源接线

USBCANFD 接口卡设计了两种供电方式，一是通过 USB 供电，二是通过直流电源供电，使用一种供电方式即可工作，同时接入 DC 电源和 USB 线也是可以的。外部电源供电模式适合于 PC 机使用了 USB 总线集线器，或者连接有多个 USB 终端设备，而导致 USB 端口不能够向 USBCANFD 接口卡提供足够电流的场合。

USB 连接线采用的是 B 型（方口），连接线两端带有锁紧螺丝，出厂时配备一条 USB 线缆。DC 插座适配外径 5.5mm 的圆形插头，插头内外无正负要求。DC 电源及连接线需客户自行配备，DC 电源满足+9V~+48V 即可。DC 电源接口和 USB 接口如图 2.1 所示。



图 2.1 USBCANFD-200U 左端接口

2.2 CAN 通讯接口

USBCANFD 接口卡 CAN 通讯接口使用 DB9 连接器，接口针脚的信号定义满足 CiA 标准要求。DB9 引脚信号定义详见表 2.1，接口如所示图 2.2。

表 2.1 DB9 引脚信号定义

引脚	信号	说明	图示
1	--	保留	
2	CAN_L	CAN 总线显性低	
3	CAN_GND	CAN 参考地	
4	--	保留	
5	CAN_SHLD	CAN 屏蔽地	
6	CAN_GND	CAN 参考地	

续上表

引脚	信号	说明	图示
7	CAN_H	CAN 总线显性高	

8	--	保留	
9	--	保留	



图 2.2 CAN 接口

2.3 信号指示灯

USBCANFD-200U 接口卡具有 1 个电源指示灯 PWR、1 个双色 SYS 指示灯、以及每个 CAN 通道对应一个双色指示灯，用来指示 CAN 通道的运行状态。设备指示灯的位置如图 2.1，具体指示功能定义见表 2.2。

表 2.2 USBCANFD-200U (100U) 接口卡指定灯定义

指示灯	状态	指示状态
PWR	绿色	设备上电
	不亮	设备未上电
SYS	红色	驱动未正常安装或未插 USB 线
	绿色	USB 驱动已安装且已插入 USB 线
	绿色闪烁	USB 正与设备通讯
	红色闪烁	USB 与设备通讯错误
CAN0、CAN1	不亮	CAN 通道未打开
	绿色	CAN 通道打开
	绿色闪烁	CAN 通道正在传输报文
	红色闪烁	CAN 通道总线错误

2.4 系统连接

USBCANFD 接口卡和 CAN-bus 总线连接的时候，仅需要将 CAN_L 连 CAN_L，CAN_H 连 CAN_H 信号。CAN-bus 网络采用直线拓扑结构，总线的 2 个终端需要安装 120 Ω 的终端

电阻；如果节点数目大于2，中间节点不需要安装120Ω的终端电阻。对于分支连接，其长度不应超过3米。CAN-bus 总线的连接见图2.3所示。

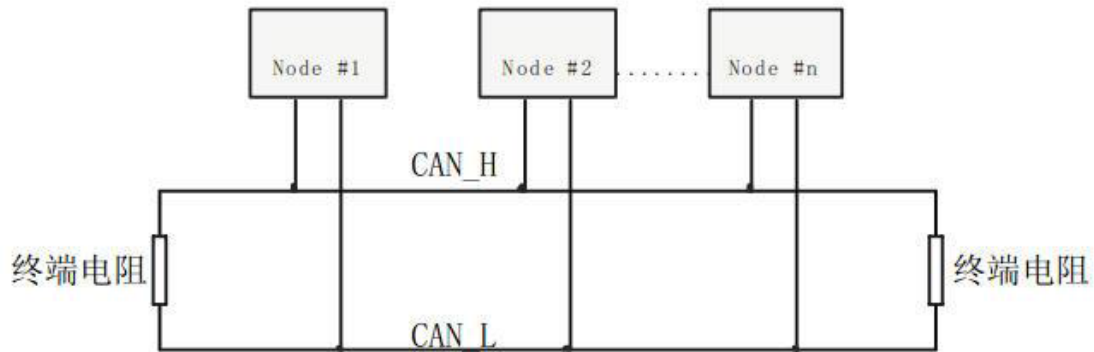


图 2.3 CAN-bus 网络直线拓扑结构

在 CAN-bus 网络中，为增强抗干扰能力，多采用屏蔽线进行互联。但屏蔽线种类多，现场布线复杂，所以下面给出了不同种类电缆在应用时的接线示意图，其中包括双芯单层屏蔽线、双芯双层屏蔽线、三芯单层屏蔽线的接法示意图（图中“设备铁壳”是指设备的外壳，其默认情况下是接到地面的）。不管是何种电缆，都要根据现场布线的复杂情况进行合理变动，任何时候都要保证屏蔽线或地线的单点可靠接地，严格按照布线规范来进行现场布线，减少通信错误和异常的概率，提高总线的通信质量和寿命。

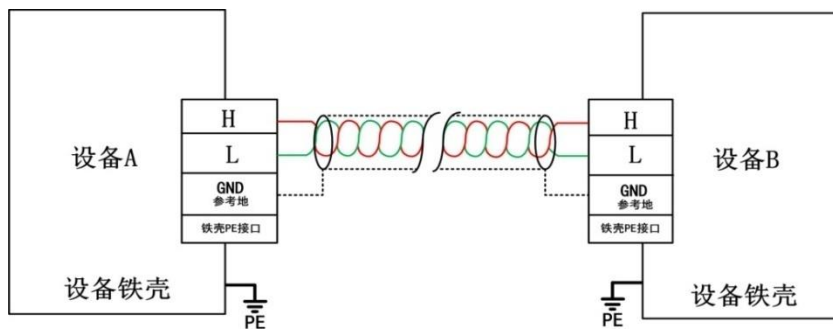


图 2.4 双芯单层屏蔽电缆接线示意图

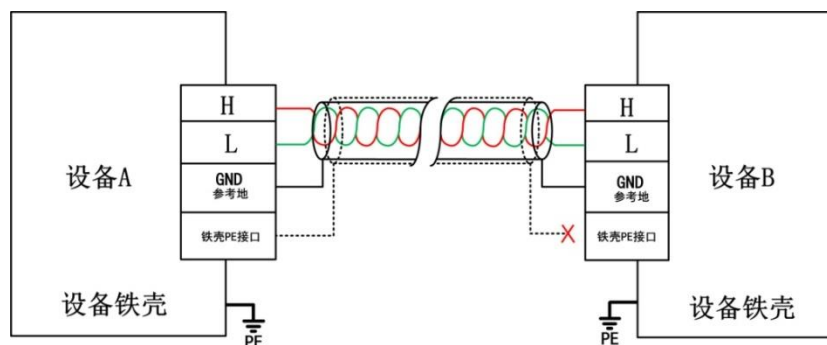


图 2.5 双芯双层屏蔽电缆接线示意图

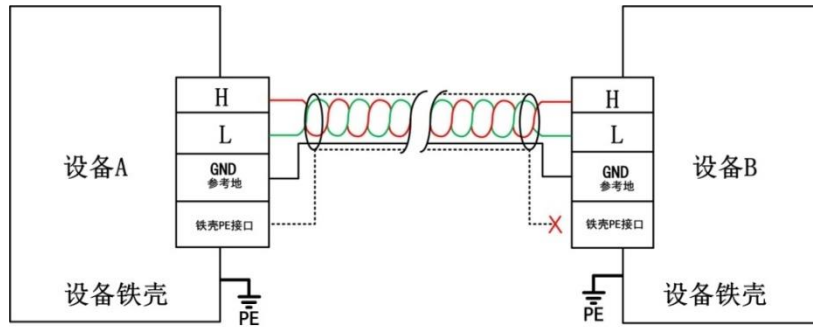


图 2.6 三芯单层屏蔽电缆接线示意图

3. 驱动程序安装

本文以 Win7 操作系统的 PC 为实例，说明如何正确安装 USBCANFD-200U（100U）驱动程序。

3.1 Windows 系统下安装驱动程序

首先用 USB 线将 USBCANFD-200U（100U）接口卡接到电脑，确保设备供电正常。

鼠标右击【计算机】，点击【属性】（如图 3.1 所示），打开设备管理器，未安装驱动前，设备管理器显示如图 3.2 所示。此时，若设备管理器没有显示该信息，请检查 USB 线连接是否正确，电脑的 USB 口是否被禁用，设备指示灯 PWR 是否亮。



图 3.1 打开电脑设备管理器

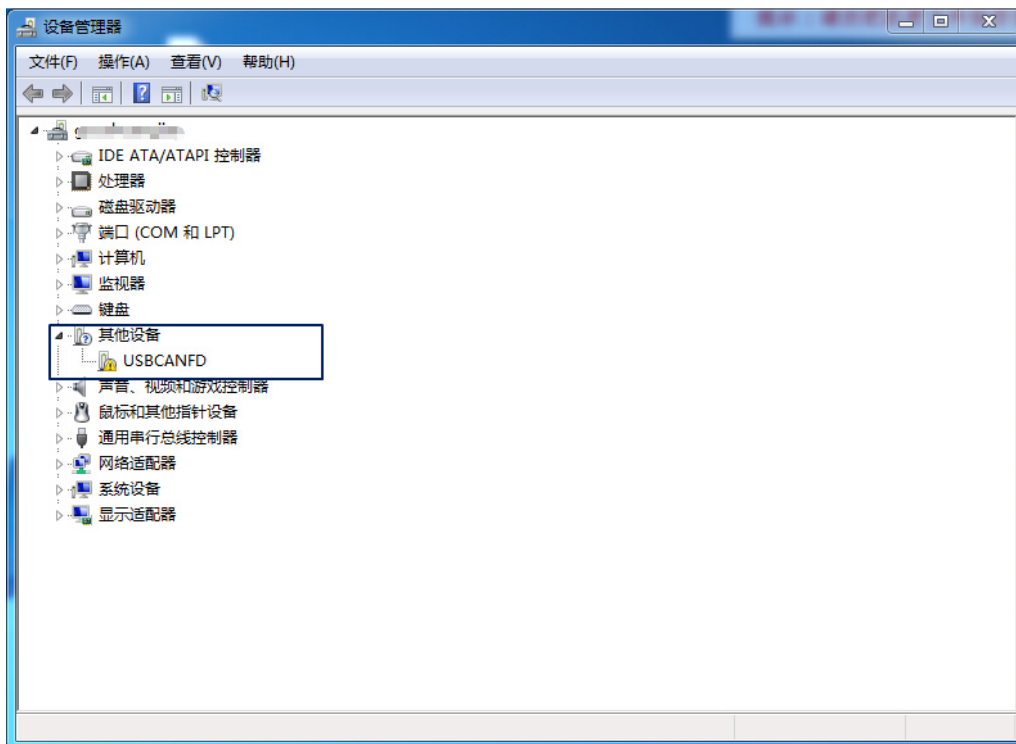


图 3.2 打开电脑设备管理器

右击【USBCANFD】，选择【更新驱动程序软件】，进入更新驱动程序软件界面如图 3.3 所示。

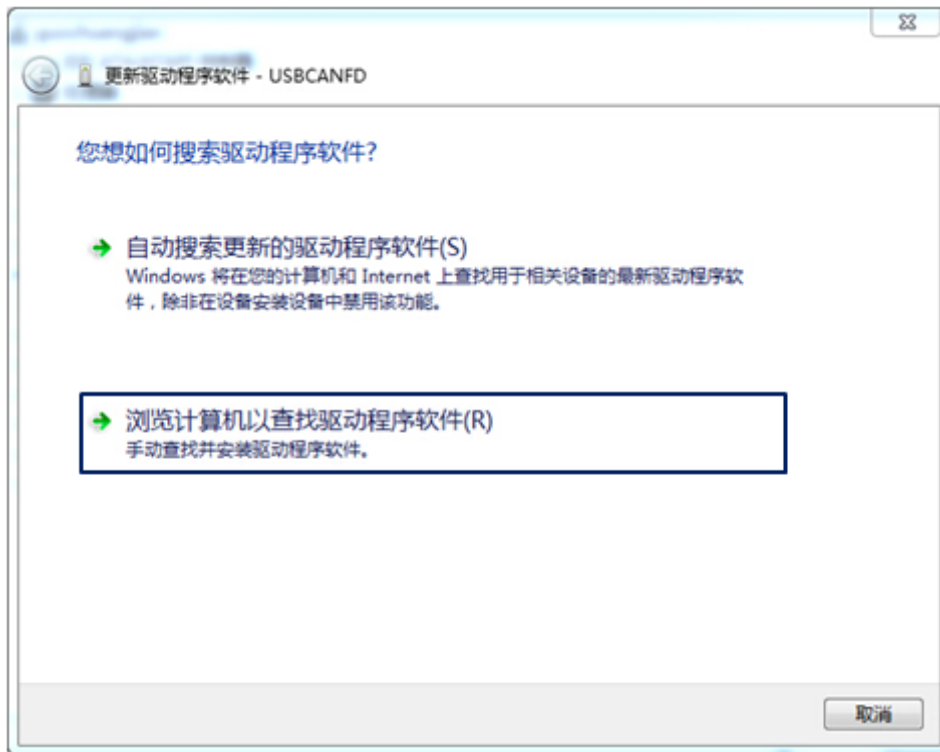


图 3.3 浏览计算机以查找驱动程序软件

如图 3.4 所示，在弹出界面中，点击【浏览】，选择官方提供的 USBCANFD 驱动文件夹后，点击【下一步】，等待驱动程序安装完成。

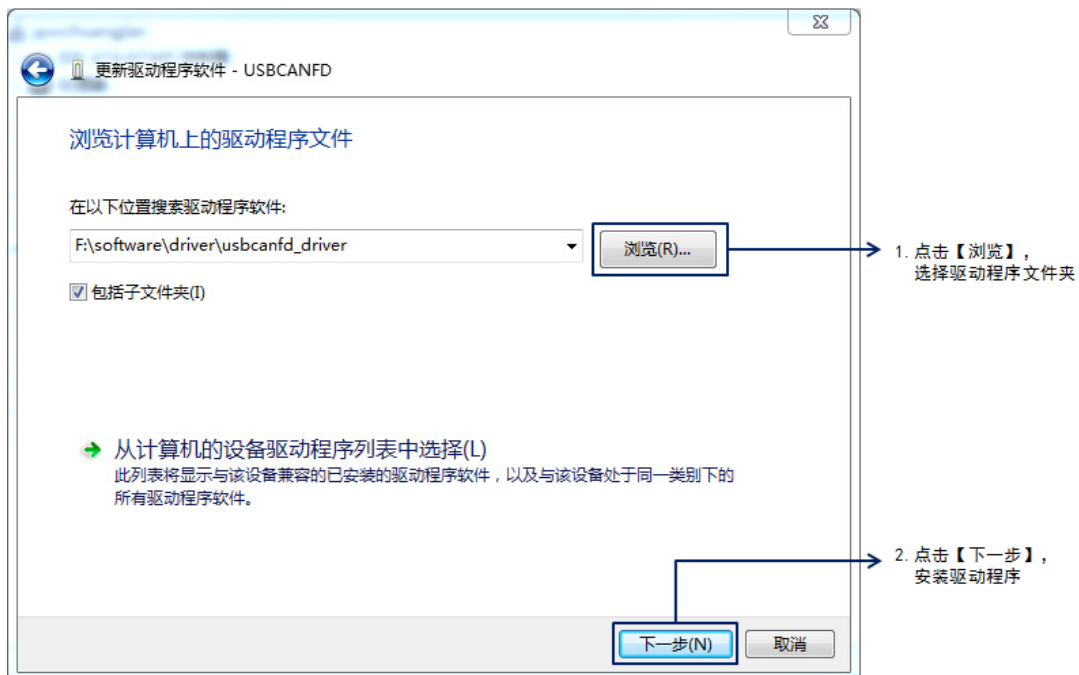


图 3.4 查找驱动程序并安装

安装完成后，弹出窗口显示“已成功地更新驱动程序文件”，点击【关闭】按钮完成安装，如图 3.5 所示。

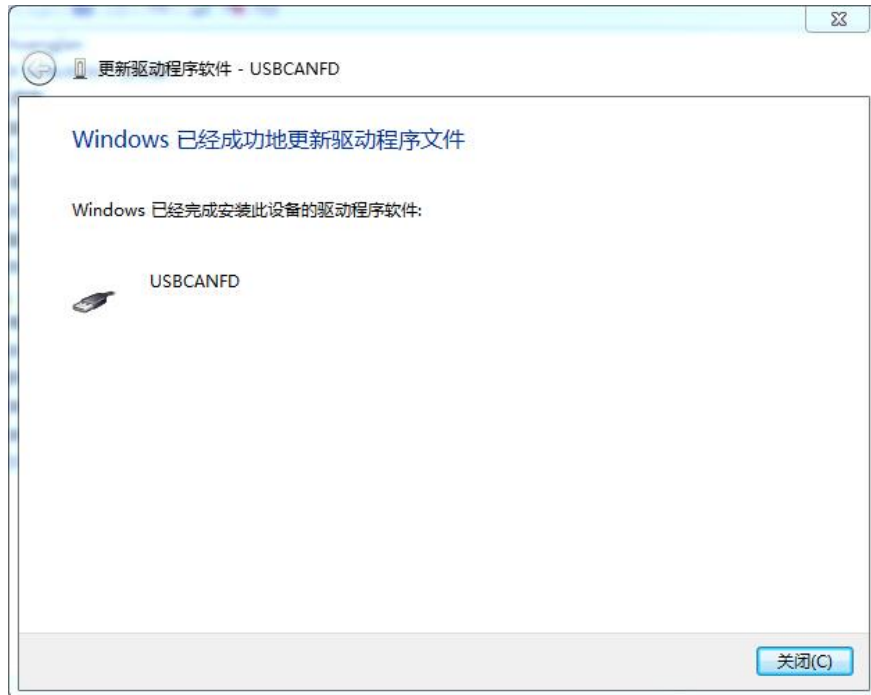



图 3.5 查找驱动程序并安装

驱动安装完成后，在设备管理器中显示  USBCANFD，代表驱动程序正确安装，设备 SYS 灯由红色变为绿色常亮。此时 CANFD 卡与 PC 已经完成连接，可以使用上位机软件收发 CAN (FD) 报文。上位机软件推荐使用致远电子开发的 ZCANPRO，用户也可以通过提供的二次开发函数库开发自己的上位机软件。

4. 检查和维护

USBCANFD接口卡的主要电气部件都是半导体元件，尽管它有很长的寿命，但在不正确环境下也可能加速老化。应该进行定期检查，以保证保持所要求的条件。推荐每6月到一年，至少检查一次。在不利的环境条件下，应该进行更频繁的检查。

如果在维护过程中遇到问题，请阅读下表4.1的内容，以便找到问题的可能的原因。如果仍无法解决问题，请联系广州致远电子有限公司。

表 4.1 检查与维护

序号	项目	检查	标准	行动
1	电源供应	在电源供应端检查电压波动	外接电源在允许电压波动范围内： +9V~+48V DC 或 USB 端口电源+5V DC	使用电压表在电源输入端检查电源。采取必要措施使电压波动在范围之内
2	周围环境	检查周围环境温度（包括封闭环境的内部温度）	-40 ℃ ~ +85 ℃	使用温度计检查温度并确保环境温度保持在允许的范围内
		检查环境湿度（包括封闭环境的内部湿度）	没有空调时相对湿度必须在 10% ~90%	使用湿度计检查湿度并确保环境湿度保持在允许范围内
		检查灰尘、粉末、盐、金属屑的积累	没有积累	清洁并保护设备
		检查水、油或化学喷雾碰撞到设备	没有喷雾碰到设备	如果需要清洁保护设备
		检查在设备区域中易腐蚀或易燃气体	没有易腐蚀或易燃气体	通过闻或使用一个传感器检查
		检查震动和冲击水平	震动和冲击在 规定范围内	如果需要安装衬垫或其它减震装置
		检查设备附近的噪声源	没有重要噪声信号源	隔离设备和噪声源或保护设备
3	安装和接线	检查每个单元的连接并已经与下一个单元安全锁定	没有松动	把连接器完全压到一起和用滑块把它们锁住

5. 装箱清单

表 5.1 USBCANFD-200U 装箱单 V1.00

序号	名称	数量	单位	备注
1	USB 转 CANFD 接口卡	1	个	
2	USB 线缆	1	条	带锁紧
6	《售后服务指南》	1	份	
7	合格证	1	张	
8				
9				

6. 快速使用指南

6.1 ZCANPRO 软件简介

ZCANPRO 是广州致远电子有限公司出品的 CAN/CANFD 系列产品的配套软件,可进行原始数据收发、数据回放、高层协议分析等操作。软件操作简单而不失功能强大,是您进行 CAN 总线测试、监控、诊断、开发的好帮手。

ZCANPRO 软件可以从致远电子官网 <http://www.zlg.cn> 下载。

6.2 USBCANFD 在 ZCANPRO 上使用指南

设备驱动及 ZCANPRO 安装完成后,即可在 ZCANPRO 软件上使用 USBCANFD。


USBCANFD 在 ZCANPRO 上的具体使用步骤,可点击软件主界面右上角的  图标,在下拉框中选择【快速使用指南】(如图 6.1 所示),即可查看。ZCANPRO 软件详细介绍可参见【使用手册】。



图 6.1 打开快速使用指南

7. 免责声明

广州致远电子有限公司隶属于广州立功科技股份有限公司。本着为用户提供更好服务的原则，广州致远电子有限公司（下称“致远电子”）在本手册中将尽可能地向用户呈现详实、准确的产品信息。但鉴于本手册的内容具有一定的时效性，致远电子不能完全保证该文档在任何时段的时效性与适用性。致远电子有权在没有通知的情况下对本手册上的内容进行更新，恕不另行通知。为了得到最新版本的信息，请尊敬的用户定时访问致远电子官方网站或者与致远电子工作人员联系。感谢您的包容与支持！

修改文档的权利

广州致远电子有限公司保留任何时候在不事先声明的情况下对 USBCANFD 接口卡系列产品相关文档的修改的权力。

ESD 静电放电保护

USBCANFD 接口卡系列产品已具备静电防护能力，以保证产品的稳定运行。使用 USBCANFD 接口卡系列产品时，请先将积累在身体上的静电释放，例如佩戴可靠接地的静电环，触摸接入大地的自来水管等。

