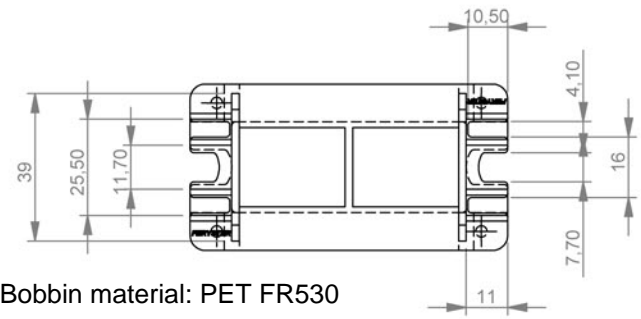
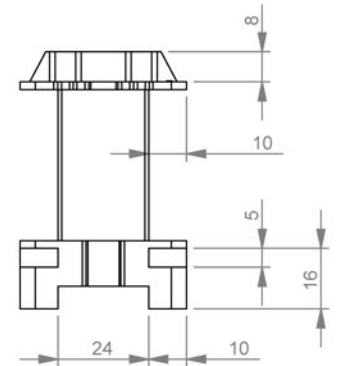
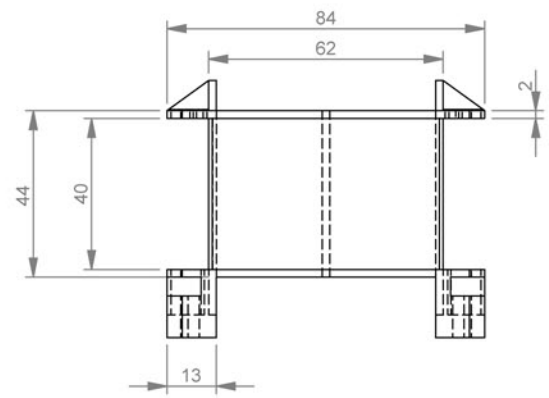
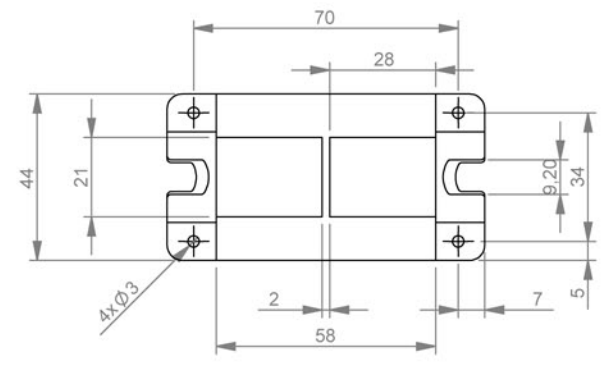
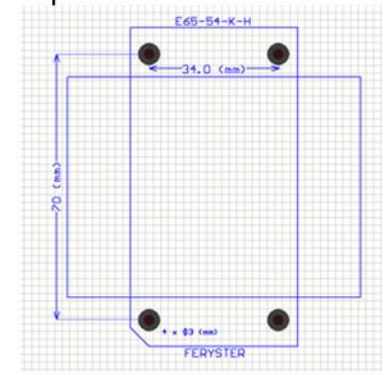


Top view



Bobbin material: PET FR530

UL-FILE: <http://iq.ul.com/ul/cert.aspx?ULID=257735>

Pełna dokumentacja techniczna oraz materiały pomocnicze dla projektantów www.feryster.pl

 NR RYSUNKU E65-54-K-H-FERYSTER	FERYSTER sp.j. B. i Z. Sobków ul. Traugutta 4, 68-120 ŁÓWA info@feryster.pl
	SKALA: 1:2 ARKUSZ 1 Z 1

A4