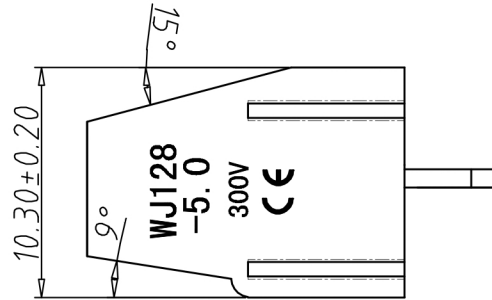
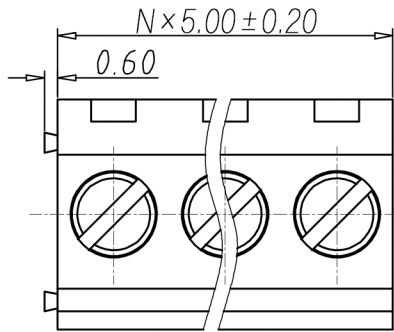
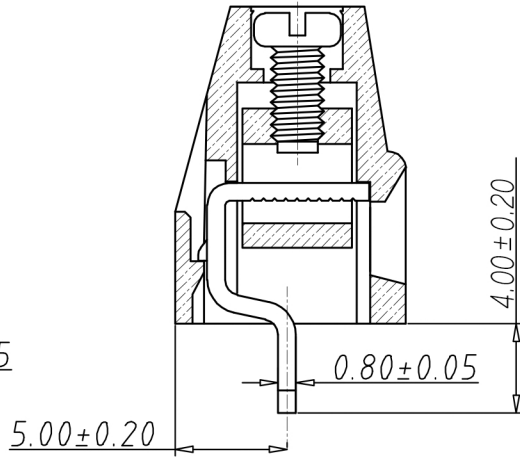
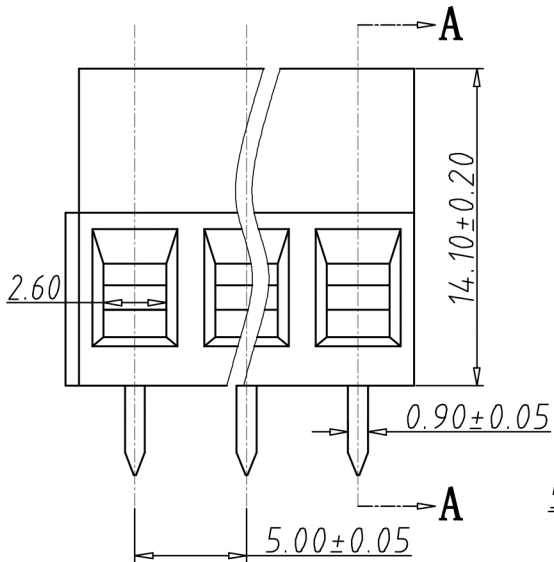


编号	修改原因	制图	审核	核准

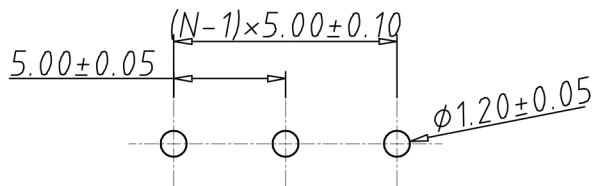
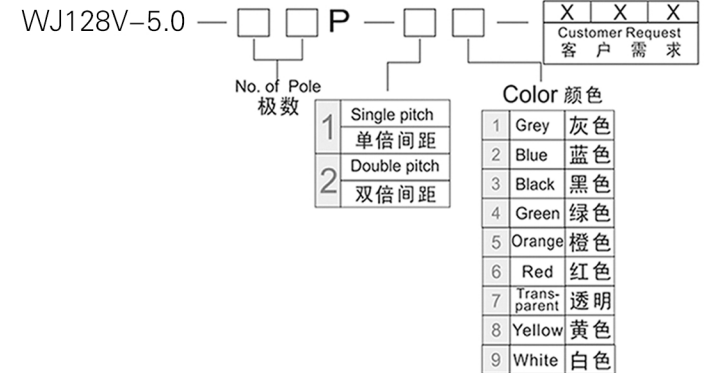


- 材质&电镀
 螺丝: M2.5, 钢, 镀锌
 方块: 黄铜, 镀镍
 焊脚: 黄铜, 镀锡
 塑件: PA66, UL94V-0
- 电气性能
 参考标准 UL IEC
 额定电压: 300V 250V
 额定电流: 16A 20A
 使用线径: 22-12AWG 2.5mm²
 接触电阻: 20MΩ
 绝缘电阻: 500MΩ/DC500V
 耐电压: AC2000V/1min
- 机械性能
 温度范围: -40°C~+105°C
 瞬时温度: +250°C for 5 Sec
 扭矩: 4.08kgf-cm/0.4Nm/3.54Lbi
 剥线长度: 6-7mm



剖面图 A-A

编码原则:



P.C.B.LAYOUT

尺寸公差:		角度公差:		投影法	品名
X.	±0.20	X.	±2'	第一角投影法	欧式接线端子 间距5.00MM
.X	±0.15	.X	±1.5'		
.XX	±0.10	.XX	±1'		
单位	mm	纸张尺寸	A4	产品系列	WJ128V 系列
图纸类型	客户图纸		比例	1:1	
图纸编号	图页	1 \ 1			



宁波康奈克斯电气有限公司
 Ningbo Kangnex Electric Co., Ltd