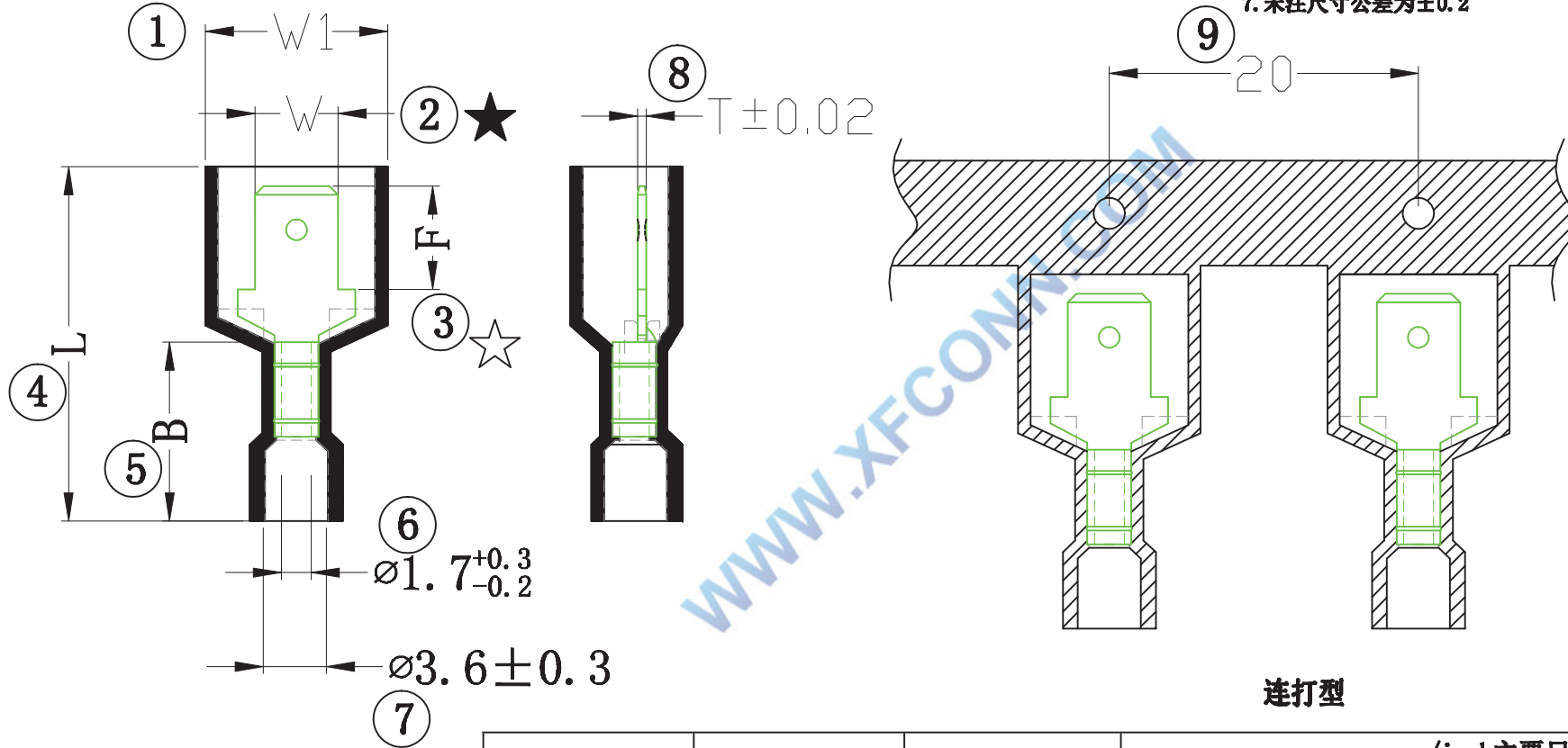


备注:

1. 适用电线(Wire Range): 22-16AWG(0.5-1.5mm²)
2. 端子材质(Material): 黄铜(Brass)
3. 塑胶材质(Insulation)/颜色(Color): 尼龙(Nylon) 94V-2/红色(RED)
4. 表面处理(Surface Treatment): 镀锡(Tin Plated)
5. 符合ROHS和REACH标准
6. 图纸上标有★为关键尺寸, ☆为重要尺寸
7. 未注尺寸公差为±0.2



连打型

五金模具编号	塑胶模具编号	Item No. 料号	mm/inch主要尺寸					
			W±0.1	W1±0.15	F±0.3	L±0.5	B±0.5	T±0.02
	MDFN1.25-187	MDFN1.25-187(5)A	4.75(.187)	10.4(.409)	6.8(.267)	20.2(.795)	9.6(.377)	0.5(.019)
	MDFN1.25-187	MDFN1.25-187(8)A	4.75(.187)	10.4(.409)	6.8(.267)	20.2(.795)	9.6(.377)	0.8(.031)

				TOLERANCE UNLESS OTHERWISE		DRAWN	CK tan	XFCN兴飞连接器有限公司 CONNECTORS XFCN CONNECTORS CO., LTD.		SHEET	1/1
				X.	±0.30	X°	±5°			CHKD	DATE
				.X	±0.20	.X°	±2°	APPD	PRODUCT NAME	连带冷压预绝缘端子	
				.XX	±0.08	.XX°	±1°	VIEW	PART. NO.	MDFN1.25-187	
				.XXX	±0.03	.XXX°	±0.5°		DWG. NO.	009	

AO	MODIFICATION	DRAW	DATE
----	--------------	------	------