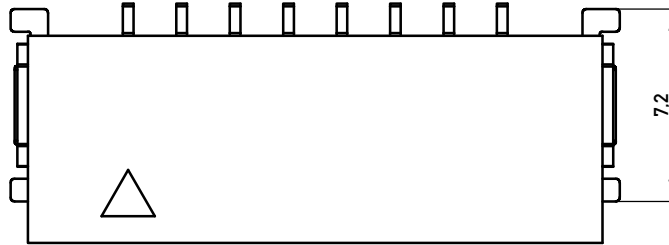
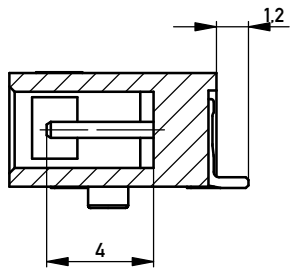


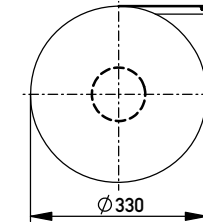
SCHNITT A-A



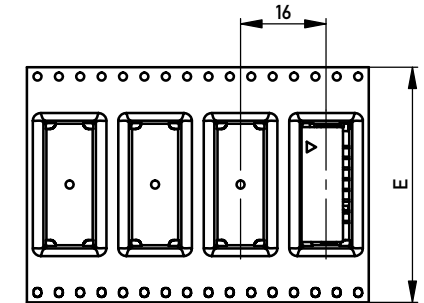
Verpackung Stange / packaging tube

8	27
6	33
5	37
4	42
3	49
2	58
Polzahl No. of positions	Stück / pieces

Verpackt in Gurtverpackung
Tape on Reel Packaging
Verpackungseinheit: 700 Stück
Packaging unit: 700 pcs



Abspulrichtung - Reel off Direction



Material und Oberfläche:
Material and plating:

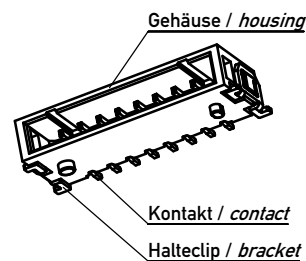
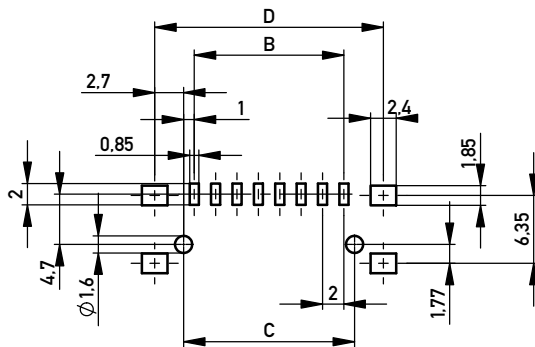
Gehäuse / housing: LCP, UL94V-0, natural
Kontakt / contact: Kupferlegierung 2.5µm verzinkt, 1.25µm Ni rundum
Copper alloy
2.5µm tin plating over 1.25µm Ni all over

Halteclip / bracket: Kupferlegierung 2.5µm verzinkt, 1.25µm Ni rundum
Copper alloy
2.5µm tin plating over 1.25µm Ni all over

Masse und Toleranzen in Übereinstimmung mit ANSI Y15.5M-1994 /
Interpret dimensions according to ANSI Y15.5M-1994

Layout:

vorgeschlagene Toleranz für PCB Layout ± 0.05
recommended PCB layout tolerance ± 0.05



109919	109925	8	22.5	14	16	21.4	44
109918	109924	6	18.5	10	12	17.4	32
109917	109923	5	16.5	8	10	15.4	32
109916	109922	4	14.5	6	8	13.4	32
109915	109921	3	12.5	4	6	11.4	24
109914	109920	2	10.5	2	4	9.4	24
Ident.-Nr. part-no. tape & reel	Ident.-Nr. part-no. tube	Polzahl	Mass A	Mass B	Mass C	Mass D	Mass E

Copyright by ERNI GmbH
Proprietary notice pursuant to ISO 9006 to be observed.

Information:	Tolerances	Scale 5:1
All rights reserved. Only for Information. To ensure that this is the latest version of this drawing, please contact one of the ERNI companies before using.	 All Dimensions in mm	Designation
www.ERNI.com		109913
Index	Date	Class IBRIDGE