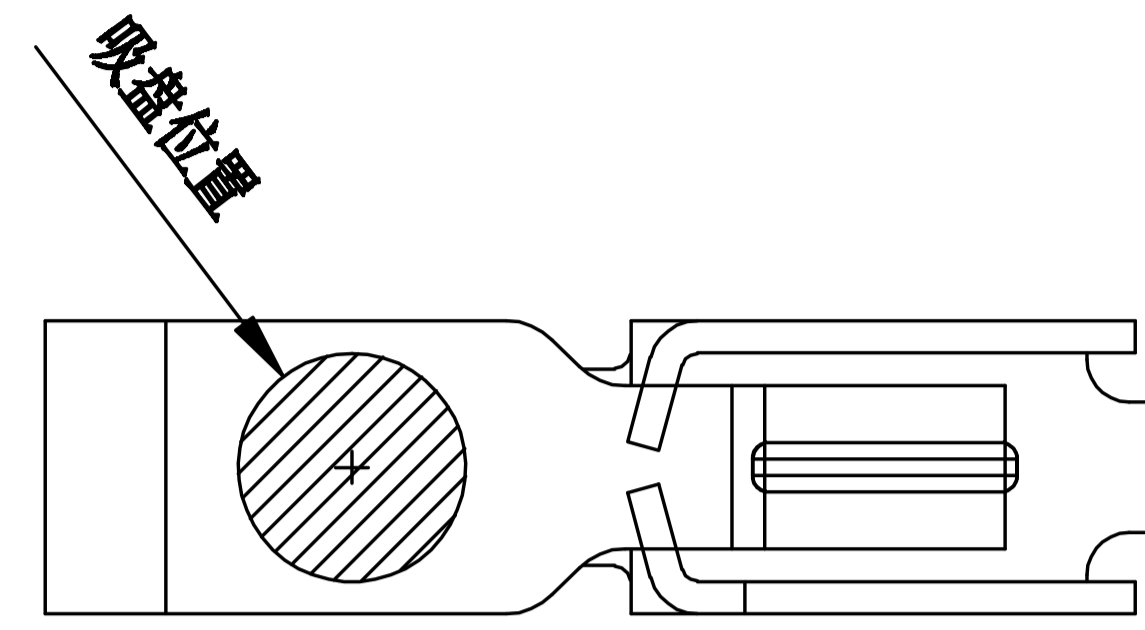
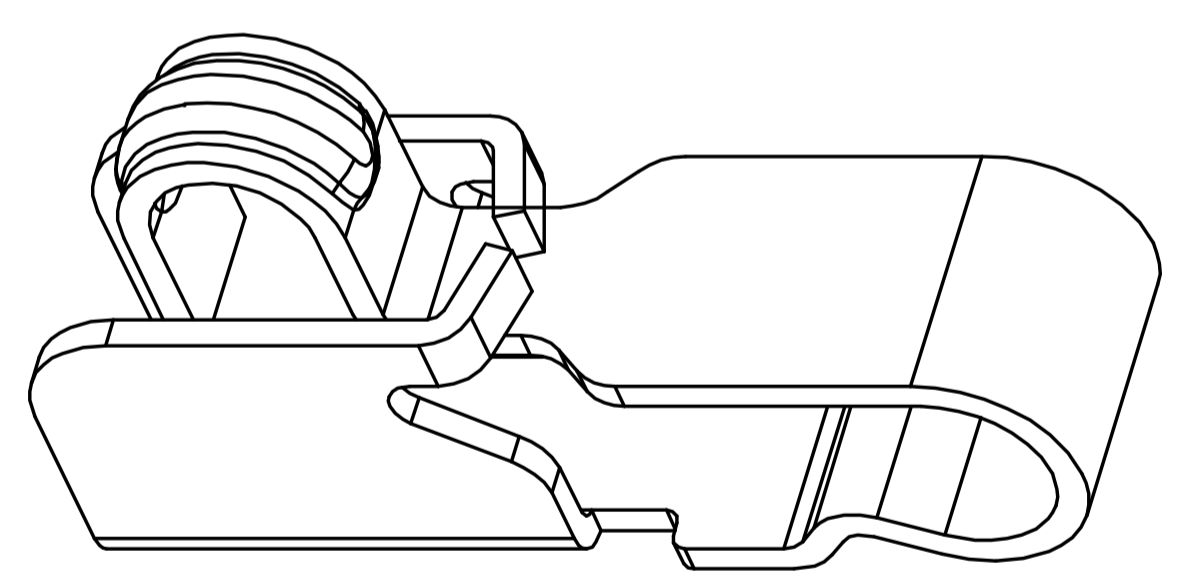
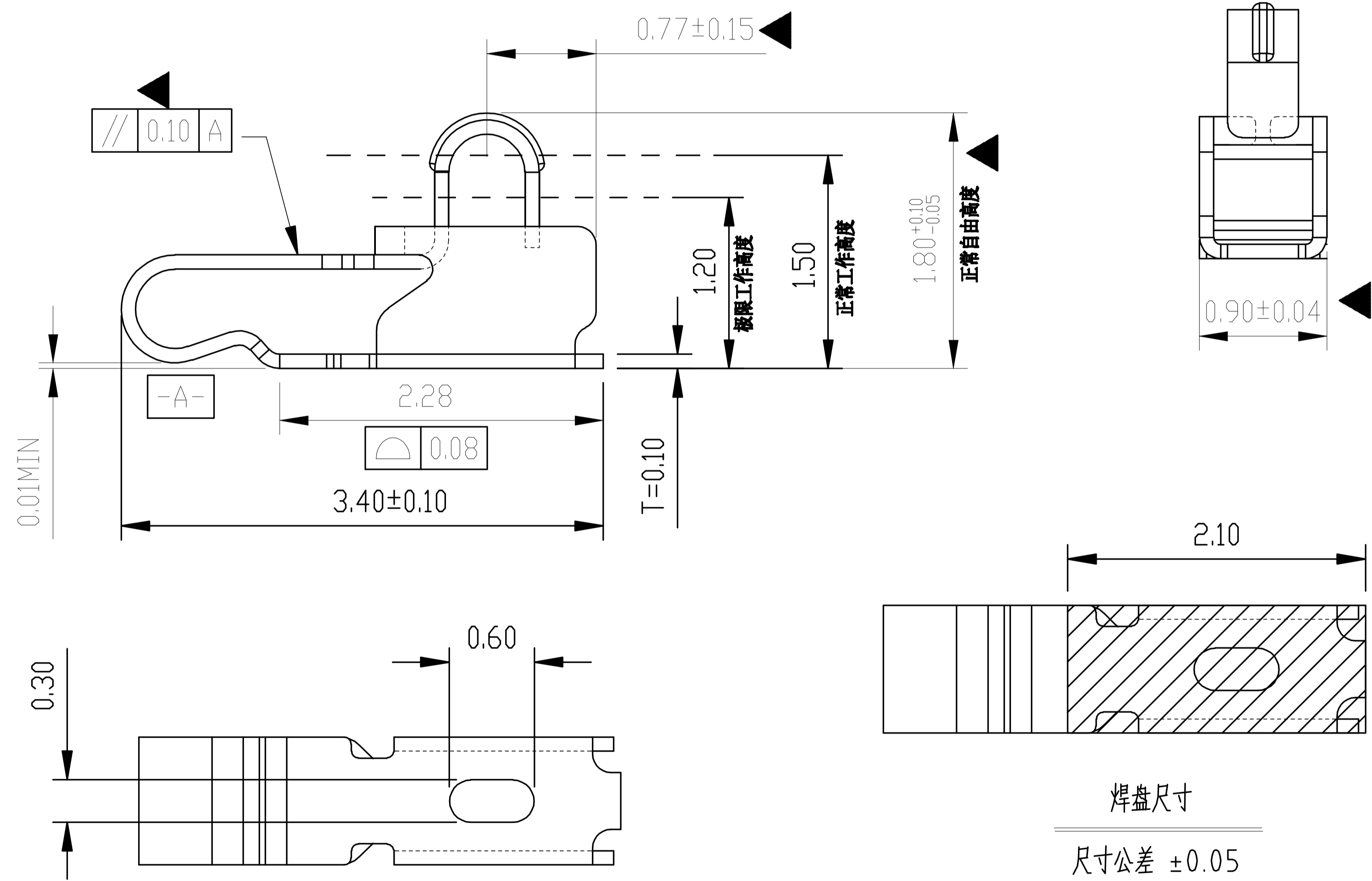


Kinghelm®

Rev.	ECN Number	Description	Date	Drawn	Checkd	Approved



- 技术要求:
1. 材质: 不锈钢SUS304, $T=0.10\pm0.005$;
 2. 端子锡脚焊接面和接触面不可有毛边, 其他部位毛边最大0.03mm;
 3. 扭曲: $45^\circ/1000\text{mm}$, 拱形 $5\text{mm}/1000\text{mm}$;
 4. 标示有“▼”符号的为重点控制和检验尺寸;
 5. 未标注之R MAX R0.13;
 6. 电镀须满足48小时盐雾测试;
 7. 寿命测试>2万次, 产品弹力要求在60gf~80gf之间
 8. 镍底50~80u"min, 焊接区域镀金, 接触区域镀金1U"MIN



焊盘尺寸
尺寸公差 ±0.05

深圳市金航标电子有限公司 WWW.BDS666.COM 型号: KH-340918-TP 0755-83044319	GENERAL TOLERANCE		SCALE: 1:1	DRAWN	DATE	DWG. NO. 681-0033A-1	TITLE 客户图	REV. A
	XX. ±0.50	X.° ±2.0°	UNIT: mm	CHECK	DATE	PARTS NO.(INTENDED USE)		RF Antenna Spring,SMT, L3.40*W0.9*H1.8mm
	X. ±0.35		SIZE: A4	APPROVE	DATE	JXH0033A1		
	.X ±0.25	.X° ±1.0°						
.XX ±0.15	.XX° ±0.5°							