

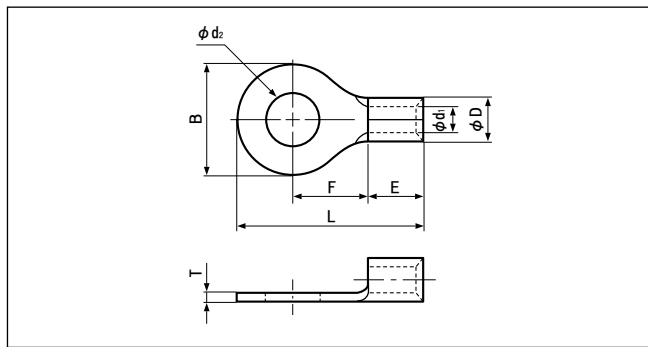
丸形端子(R形)



JQ0608019
JQID08002
JQMY14001
JIS C 2805

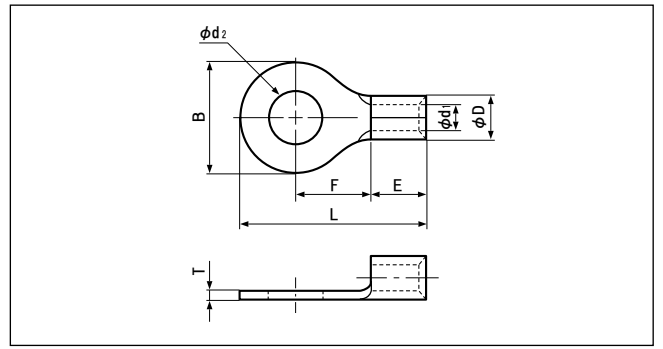
UL LISTED E42024 LR20812

JIS JQA JIS C 2805



形番	規格	寸法(mm)								適用電線範囲			適用圧着工具			1箱入数(個)	
		φd2	B	L	F	E	φD	φd1	T	単線(mm)	撚線(mm ²)	AWG(#)	手動	空気圧式	油圧式		
0.5-2		2.2	5.2	12.4	5.8	4.0	2.0	1.0	0.5	0.35	0.2	26	YHT-2622	YA-1, YA-2 YAT-1A YAT-2A YAD-1A YAD-2A	BCT-0514L	1,000	
0.5-3		3.2	6.6	15.0													
0.5-3.7		3.7	8.0	7.7													
0.5-4		4.3	7.0														
0.5-5		5.3															
1.25-2		2.2	5.5	11.5	4.0	4.8	3.4	1.7	0.8	0.57	0.25	22	YHT-2210	YA-1 YA-2 YAT-1A YAT-2A YAD-1A YAD-2A YA-4 YAT-4A YAD-4A	BCT-0514L	1,000	
R1.25-3		3.2	6.6	14.4	6.3												
1.25-MS3		3.2	8.0	15.8	7.0												
1.25-M3.3		3.2	5.5	11.5	4.0												
1.25-L3		3.2	6.6	13.2	5.6												
1.25-3.7		3.2	6.6	14.4	6.3												
1.25-P3.5		3.2	8.0	15.8	7.0												
R1.25-3.5(1.25-M3)		3.2	5.5	11.5	4.0												
HK1.25-L3		3.2	6.6	13.2	5.6												
1.25-L3.7		3.2	6.6	14.4	6.3												
1.25-M4		3.2	8.0	15.8	7.0												
R1.25-4		3.2	6.6	14.4	6.3												
1.25-4NS		3.2	8.0	15.8	7.0												
R1.25-5		3.2	9.0	20.4	11.1												
1.25-5NS		3.2	9.0	20.4	11.1												
1.25-L5		3.2	11.6	21.7	11.1												
1.25-6		3.2	8.4														
1.25-8		3.2	10.5	13.6	25.5												13.9
1.25-10		3.2	13.0	19.0	31.0												16.7
1.25-12		3.2	13.0	19.0	31.0											16.7	
2-S2		2.2	6.4	12.3	4.3	4.8	4.1	2.3	0.8	1.14	1.04	16	YHT-2210	YA-1 YA-2 YAT-1A YAT-2A YAD-1A YAD-2A YA-4 YAT-4A YAD-4A	BCT-0514L	1,000	
2-MS3		2.2	5.5	13.2	5.6												
2-S3.3		2.2	6.4	12.3	4.3												
RCT2-3		2.2	6.6	14.4	6.3												
2-M3.3		2.2	8.5	16.8	7.8												
2-3		2.2	5.5	13.9	6.3												
2-MS3.5		2.2	6.4	12.3	4.3												
2-S3		2.2	6.6	14.4	6.3												
R2-3.5(2-M3)		2.2	6.8	16.8	7.8												
HK2-3		2.2	7.0	16.0	7.7												
2-P3.5		2.2	8.5	16.8	7.8												
2-3.7		2.2	6.6	14.4	6.3												
2-M4		2.2	6.8	16.8	7.8												
HK2-4		2.2	7.0	16.0	7.7												
2-P4		2.2	8.5	16.8	7.8												
R2-4		2.2	9.0	20.3	11.0												
2-4NS		2.2	8.5	16.8	7.8												
2-M5		2.2	9.0	20.3	11.0												
2-5NS		2.2	9.5	16.8	7.3												
R2-5		2.2	6.4	12.0	11.0												
R2-6		2.2	8.4	21.8	11.0												
R2-8		2.2	1.14	1.04	16												
			1.82	2.63	14												

注1) 100個入をご用意している製品もあります。詳細は弊社までお問い合わせください。
 注2) ()内の形番は弊社形番となります。また、JIS規格登録品における形番はJIS規格形番を示します。
 注3) 本製品の中には多少納期を要するものもあります。



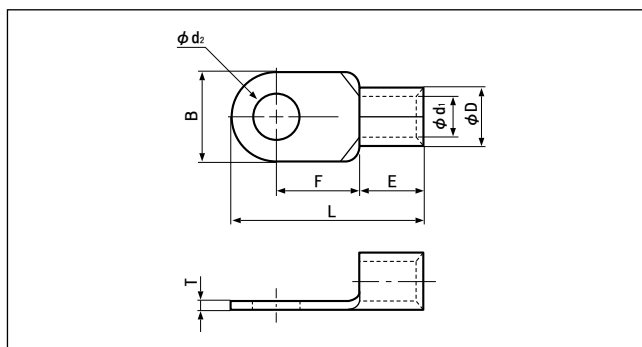
形番	規格	寸法(mm)								適用電線範囲			適用圧着工具			1箱入数(個)		
		ϕd_2	B	L	F	E	ϕD	ϕd_1	T	単線(mm)	撚線(mm ²)	AWG(#)	手動	空気圧式	油圧式			
2-10		10.5	13.6	25.5	13.9	4.8	4.1	2.3	0.8	1.14	1.04	16	YHT-2210	YA-1, YA-2 YAT-1A, YAT-2A YAD-1A, YAD-2A YA-4, YAT-4A YAD-4A	BCT-0514L	1,000		
2-12	13.0	19.0	31.0	16.7														
2-14	15.0	27.0	39.5	21.2														
2-16	17.0																	
2-20	21.0																	
3.5-R3	3.2	8.0	17.8	9.0	4.8	4.8	2.7	1.0	—	3.5	12	YHT-2210 (ダイスマーク-5)	—	BCT-0514L	1,000			
3.5-R4	4.3																	
3.5-4	10.3	18.6	8.6															
3.5-R5	8.0	17.8	9.0															
3.5-5	5.3	10.3	18.6	8.6														
3.5-6	6.4	6.5	15.4	5.9	6.2	5.6	3.4	1.0	1.82	2.63	12	YHT-2210	YA-1 YA-2 YAT-1A YAT-2A YAD-1A YAD-2A YA-4 YAT-4A YAD-4A	BCT-0514L	500			
RCT5.5-3	3.2															7.2	15.7	6.8
5.5-S3.3	3.2															9.5	19.8	8.3
5.5-3	3.7															7.2	15.7	6.2
HK5.5-3.7	3.7															19.8	8.3	6.8
5.5-3.7	4.3															7.2	15.7	5.9
5.5-S4	4.3															19.8	8.3	6.8
HK5.5-4	8.0															19.1		
5.5-4NS	9.5															19.8		
R5.5-4	5.3															8.0	19.1	9.0
5.5-5NS	5.3															9.5	19.8	
R5.5-5	5.3															13.2	22.4	
5.5-S5	6.4															9.0	24.3	13.0
5.5-6NS	6.4															12.0	25.8	9.0
R5.5-6	6.4															13.2	22.4	
5.5-S6	8.4	15.0	28.0	13.7														
5.5-L6	8.4	13.2	22.4	9.0														
5.5-S8	10.5	15.0	28.0	13.7														
R5.5-8	10.5	32.0	48.1	25.3	6.8	5.6	3.4	1.0	2.89	6.64	10	YHT-2210	YA-1 YA-2 YAT-1A YAT-2A YAD-1A YAD-2A YA-4 YAT-4A YAD-4A	BCT-0514L	500			
R5.5-10	13.0															19.2	32.4	16.0
5.5-12	15.0															17.0	19.0	21.0
5.5-14	17.0																	
5.5-16	19.0																	
5.5-18	21.0	17.0	19.0	21.0														
5.5-20	21.0																	

注1) 100個入をご用意している製品もあります。詳細は弊社までお問い合わせください。

注2) 本製品の中には多少納期を要するものもあります。

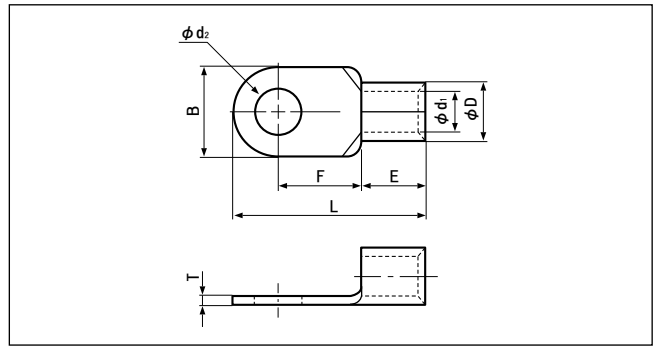


丸形端子(R形)



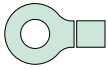
形番	規格	寸法(mm)							適用電線範囲			適用圧着工具			1箱入数(個)		
		ϕd_2	B	L	F	E	ϕD	ϕd_1	T	単線(mm)	撚線(mm ²)	AWG(#)	手動	空気圧式		油圧式	
8-NK4		4.3	9.0	16.5	5.8	6.2	7.1	4.5	1.2	2.89	6.64	8	—	YA-4 (ダイス) AD-901S	YPT-60N (ダイス)8NK-6 (本体) YF-1,E-4,EP-1 (ヘッド)YET-60-1 (ダイス)8NK-6	500	
8-NK5		5.3															
8-4NS		4.3	8.0	21.8	9.3	8.5											
8-4			12.0	23.8													
8-5NS		5.3	9.0	22.3	13.8												
R8-5			12.0	23.8													
8-L5NS		6.4	9.0	26.8	9.3												
8-L5			15.0	29.8													
8-6NS		8.4	9.6	22.6	13.8												
R8-6			12.0	23.8													
8-L6		10.5	15.0	29.8	15.0												
8-8NS			11.5	28.1													
R8-8		13.0	15.0	29.8	15.0												
R8-10			20.0	33.5													
8-11		17.0	31.6	50.0	25.7												
8-12															13.0		
8-14		19.0	31.6	50.0	25.7												
8-16															17.0		
8-18		21.0	31.6	50.0	25.7												
8-20															19.0		
14-4		4.3	12.0	29.8	13.3		10.5	9.0	5.8	1.5	3.65	10.52	6	—	YA-4 YA-5 YAT-4A YAD-4A	YPT-60N YPT-150-1 BCT-0514L BCT-860L BCT-8150L (本体) YF-1 E-4,EP-1 (ヘッド) YET-60-1 YET-150-1	100
14-NK5		5.3	12.2	23.0	7.7		9.2										
14-5NS		6.4	9.0	28.3	13.3												
R14-5			12.0	29.8													
14-6NS		8.4	9.6	28.6	14.5												
R14-6			12.0	29.8													
14-L6		10.5	16.0	32.8	19.5												
14-8NS			11.5	30.8													
14-S8		13.0	12.0	31.0	23.5												
R14-8			16.0	32.8													
14-10		15.0	22.0	41.0	25.2												
14-11			11.5														
14-12		17.0	30.0	49.0	23.5												
R14-14			15.0														
14-16		19.0	31.6	51.5	24.5												
14-18			19.0														
14-20		21.0															
22-5NS		5.3	9.5	28.7	12.0												
22-S5			12.0	30.0													
22-5		6.4	16.5	33.7	13.5												
22-S6			12.0	30.0													
R22-6		8.4	16.5	33.7	13.5												
22-S8			12.0	30.0													
R22-8		10.5	16.5	33.7	13.5												
22-S10			17.5	36.7													
R22-10		11.5	22.0	42.5	19.5												
22-11			13.0														
R22-12		17.0	30.0	51.5	24.5												
22-14						15.0											
22-16		19.0	30.0	51.5	24.5												
22-18						19.0											
22-20		21.0															

注1) 100個入をご用意している製品もあります。詳細は弊社までお問い合わせください。 注2) 本製品の中には多少納期を要するものもあります。

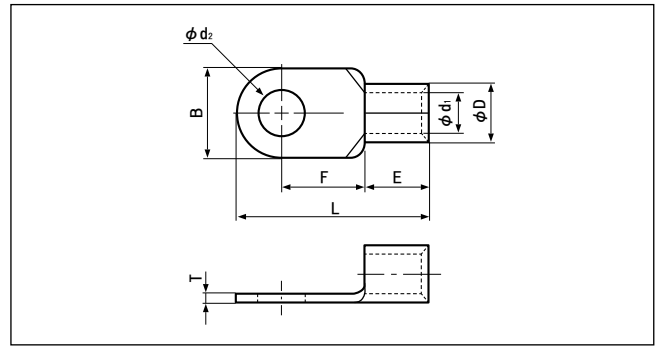
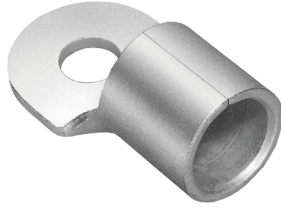


形番	規格	寸法(mm)							適用電線範囲			適用圧着工具			1箱入数(個)																										
		ϕd_2	B	L	F	E	ϕD	ϕd_1	T	単線(mm)	撚線(mm ²)	AWG(#)	手動	空気圧式		油圧式																									
38-S5		5.3	15.5	38.0	16.0	14.0	13.3	9.4	1.8	5.81 ∩ 7.34	26.66 ∩ 42.42	2	—	YA-5	YPT-60N YPT-150-1 BCT-860L BCT-8150L (本体) YF-1 E-4,EP-1 (ヘッド) YET-60-1 YET-150-1	100																									
38-5	22.0		42.7	17.7																																					
38-S6	6.4	15.5	38.0	16.0																																					
38-6		22.0	42.7	17.7																																					
38-S8	8.4	15.5	38.0	16.0																																					
R38-8		22.0	42.7	17.7																																					
38-L8	30.0	52.5	23.5																																						
38-S10	10.5	15.5	38.0	16.0																																					
R38-10		22.0	42.7	17.7																																					
38-L10	30.0	52.5	23.5																																						
38-11	11.5	22.0	42.7	17.7																																					
R38-12	13.0	30.0	52.5	23.5																																					
R38-14	15.0																																								
38-16	17.0	30.0	52.5	23.5																																					
38-18	19.0																																								
38-20	21.0																																								
60-S6	6.4				16.0	46.7	20.7	18.0	15.5	11.4	2.0	7.34 ∩ 8.26	42.42 ∩ 60.57	1/0	—	YA-5	YPT-60N YPT-150-1 BCT-860L BCT-8150L (本体) YF-1 E-4,EP-1 (ヘッド) YET-60-1 YET-150-1 YET-300-1 YET-300N	50																							
60-6		22.0	49.7																																						
60-S8	8.4	16.0	46.7																																						
R60-8		22.0	49.7																																						
60-S10	10.5	16.0	46.7																																						
R60-10		22.0	49.7																																						
60-11	11.5	32.0	57.5	23.5																																					
R60-12	13.0																																								
R60-14	15.0																																								
60-16	17.0																																								
60-18	19.0	24.0	51.0	20.0	19.0	17.5													13.3	2.0	8.26 ∩ 9.27	60.57 ∩ 76.28	2/0	—	—	YPT-150-1 BCT-8150L (本体) YF-1 E-4,EP-1 (ヘッド) YET-150-1 YET-300-1 YET-300N	25														
60-20	21.0																																								
60-22	23.0																																								
70-6	6.4																											27.0	54.2	20.7	20.0	19.5	14.5	2.3	9.27 ∩ 10.41	76.28 ∩ 96.3	3/0	—	—	YPT-150-1 BCT-8150L (本体) YF-1 E-4,EP-1 (ヘッド) YET-150-1 YET-300-1 YET-300N	25
70-8																																									
70-10	10.5																											32.0	61.0	26.0	19.0	17.5	13.3	2.0	8.26 ∩ 9.27	60.57 ∩ 76.28	2/0	—	—	YPT-150-1 BCT-8150L (本体) YF-1 E-4,EP-1 (ヘッド) YET-150-1 YET-300-1 YET-300N	25
70-11							11.5																																		
70-12	13.0						32.0	61.0	26.0	19.0	17.5	13.3	2.0	8.26 ∩ 9.27	60.57 ∩ 76.28	2/0	—	—										YPT-150-1 BCT-8150L (本体) YF-1 E-4,EP-1 (ヘッド) YET-150-1 YET-300-1 YET-300N	25												
70-14		15.0																																							
70-16	17.0	27.0	54.2	20.7	20.0	19.5	14.5	2.3	9.27 ∩ 10.41	76.28 ∩ 96.3	3/0	—	—	YPT-150-1 BCT-8150L (本体) YF-1 E-4,EP-1 (ヘッド) YET-150-1 YET-300-1 YET-300N	25																										
70-18	19.0																																								
70-20	21.0																																								
70-22	23.0																																								
80-6	6.4															32.0	68.0	32.0	20.0	19.5	14.5	2.3	9.27 ∩ 10.41	76.28 ∩ 96.3	3/0	—	—	YPT-150-1 BCT-8150L (本体) YF-1 E-4,EP-1 (ヘッド) YET-150-1 YET-300-1 YET-300N	25												
80-8																														8.4											
80-10	10.5															32.0	68.0	32.0	20.0	19.5	14.5	2.3	9.27 ∩ 10.41	76.28 ∩ 96.3	3/0	—	—	YPT-150-1 BCT-8150L (本体) YF-1 E-4,EP-1 (ヘッド) YET-150-1 YET-300-1 YET-300N	25												
80-11																														11.5											
80-12	13.0	32.0	68.0	32.0	20.0	19.5	14.5	2.3	9.27 ∩ 10.41	76.28 ∩ 96.3	3/0	—	—	YPT-150-1 BCT-8150L (本体) YF-1 E-4,EP-1 (ヘッド) YET-150-1 YET-300-1 YET-300N	25																										
80-L10																10.5																									
80-L12	15.0	32.0	68.0	32.0	20.0	19.5	14.5	2.3	9.27 ∩ 10.41	76.28 ∩ 96.3	3/0	—	—	YPT-150-1 BCT-8150L (本体) YF-1 E-4,EP-1 (ヘッド) YET-150-1 YET-300-1 YET-300N	25																										
80-14																15.0																									
80-16	17.0	27.0	54.2	20.7	20.0	19.5	14.5	2.3	9.27 ∩ 10.41	76.28 ∩ 96.3	3/0	—	—	YPT-150-1 BCT-8150L (本体) YF-1 E-4,EP-1 (ヘッド) YET-150-1 YET-300-1 YET-300N	25																										
80-18	19.0																																								
80-20	21.0																																								
80-22	23.0																																								

注) 本製品の中には多少納期を要するものもあります。

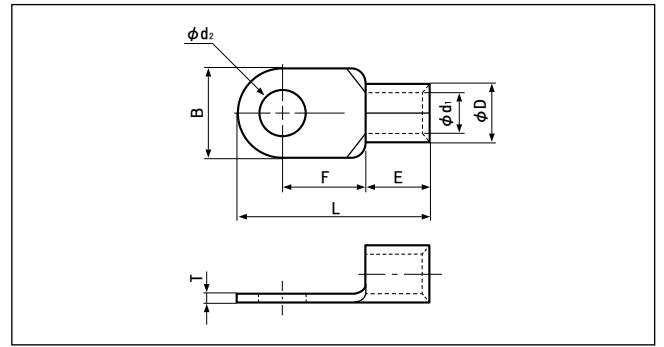


丸形端子(R形)



形番	規格	寸法(mm)								適用電線範囲			適用圧着工具			1箱入数(個)
		ød ₂	B	L	F	E	øD	ød ₁	T	単線(mm)	撚線(mm ²)	AWG(#)	手動	空気圧式	油圧式	
100-6		6.4	28.5	55.6	20.4	21.0	22.3	16.4	2.6	10.41 } 11.68	96.3 } 117.2	4/0	—	—	YPT-150-1 BCT-8150L (本体) YF-1 E-4,EP-1 (ヘッド) YET-150-1 YET-300-1 YET-300N	25
100-8		8.4														
R100-10		10.5														
R100-12		13.0														
100-L8		8.4	32.0	69.0	32.0											
100-L10		10.5														
100-L12		13.0														
R100-14		15.0														
R100-16		17.0														
R100-18		19.0														
R100-20		21.0														
100-22		23.0														
R150-10		10.5	36.0	66.0	21.0	27.0	26.5	19.5	3.2	11.68 } 13.8	117.2 } 152.05	250/300 MCM	—	—	YPT-150-1 BCT-8150L (本体) YF-1 E-4,EP-1 (ヘッド) YET-150-1 YET-300-1 YET-300N	20
R150-12		13.0		68.0	23.0											
R150-14		15.0		68.0	23.0											
R150-16		17.0		68.0	23.0											
R150-18		19.0		81.0	36.0											
R150-20		21.0		81.0	36.0											
150-6		6.4	36.0	66.0	23.0											
150-8		8.4														
150-10		10.5														
150-11		11.5														
150-12		13.0														
150-16		17.0														
150-22		23.0		81.0	36.0											
150-24		25.0														
150-27		28.0														
150-L8		8.4														
150-L10		10.5														
150-L12		13.0														
150-L16		17.0														
180-8		8.4	38.5	69.0	24.5	28.5	28.5	21.0	3.5	13.8 } 15.6	152.05 } 192.60	350MCM	—	—	(本体) YF-1 E-4 (ヘッド) YET-300-1 YET-300N	20
180-10		10.5														
180-11		11.5														
180-12		13.0														
180-14		15.0														
180-16		17.0														
180-20		21.0		86.8	39.0											
180-L8		8.4														
180-L10		10.5														
180-L12		13.0														
180-L16		17.0														

注) 本製品の中には多少納期を要するものもあります。

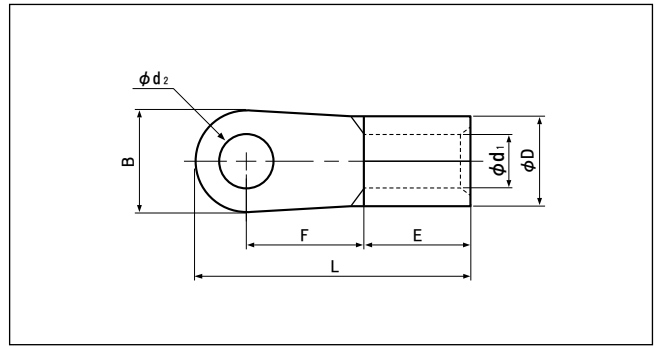


形番	規格	寸法(mm)								適用電線範囲			適用圧着工具			1箱 入数 (個)
		ϕd_2	B	L	F	E	ϕD	ϕd_1	T	単線(mm)	撚線(mm ²)	AWG(#)	手動	空気圧式	油圧式	
R200-12		13.0	44.0	78.0	24.5	31.5	32.7	24.0	4.0	15.6 } 17.5	192.60 } 242.27	400MCM	—	—	(本体) YF-1 E-4 (ヘッド) YET-300-1 YET-300N	10
R200-14		15.0														
R200-16		17.0														
R200-18		19.0		91.0	37.5											
R200-20		21.0														
R200-22		23.0														
R200-24		25.0														
R200-27		28.0		91.0	37.5											
200-8		8.4														
200-10		10.5														
200-11		11.5														
200-12		13.0														
200-14		15.0														
200-16		17.0	50.5	94.2	33.5											
200-L8		8.4														
200-L10		10.5														
200-L12		13.0		88.0	33.5											
200-L16		17.0														
250-12		13.0														
250-14		15.0	44.0	78.0	24.5	31.5	35.6	26.0	4.5	—	250	—	—	(本体) YF-1 E-4 (ヘッド) YET-300-1	10	
250-16		17.0														
R325-16		17.0														
R325-18		19.0	50.5	105.7	45.0											
R325-20		21.0														
R325-22		23.0														
R325-24		25.0														
R325-27		28.0		88.0	33.5											
325-8		8.4														
325-10		10.5														
325-11		11.5														
325-12		13.0														
325-14		15.0														
325-16		17.0	105.7	45.0												
325-L8		8.4														
325-L10		10.5														
325-L12		13.0														
325-L16		17.0														

注) 本製品の中には多少納期を要するものもあります。

裸圧着端子

丸形端子 NSシリーズ (取り付け幅狭タイプ)



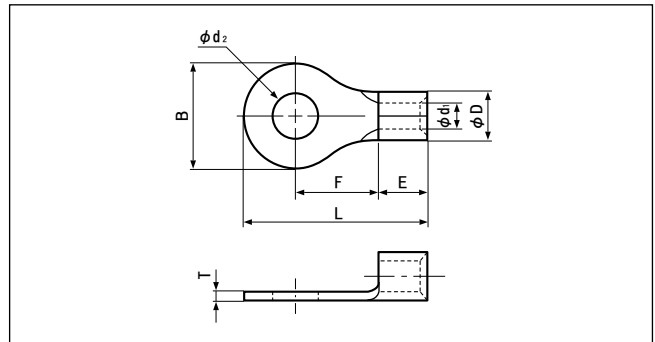
UL E42024 LISTED SP LR20812

形番	規格	寸法(mm)								適用電線範囲			適用圧着工具			1箱入数(個)
		ød ₂	B	L	F	E	øD	ød ₁	板厚	単線(mm)	撚線(mm ²)	AWG(#)	手動	空気圧式	油圧式	
5.5-4NS		4.3	8.0	19.1	8.3	6.8	5.6	3.4	1.0	1.82	2.63	12~10	YHT-2210	YA-1, YA-2, YAT-1A, YAT-2A, YAD-1A, YAD-2A, YA-4, YAT-4A, YAD-4A	BCT-0514L	1,000
5.5-5NS		5.3		24.3	13.0					2.89	6.64					
5.5-6NS		6.4	9.0	24.3	13.0	8.5	7.1	4.5	1.2	2.89	6.64	8	YHT-8S	YA-4, YA-5, YAT-4A, YAD-4A	YPT-60N, YPT-150-1, BCT-0514L, BCT-860L, BCT-8150L (本体) YF-1, E-4, EP-1 (ヘッド) YET-60-1, YET-150-1	1,000
8-4NS		4.3	8.0	21.8	9.3					3.65	10.52					1,000
8-5NS		5.3	9.0	22.3	13.8	10.5	9.0	5.8	1.5	2.89	6.64	6	—	YA-5	YPT-60N, YPT-150-1, BCT-860L, BCT-8150L (本体) YF-1, E-4, EP-1 (ヘッド) YET-60-1, YET-150-1	500
8-L5NS				26.8						3.65	10.52					1,000
8-6NS		6.4	9.6	22.6	9.3	13.3	10.5	9.0	5.8	3.65	10.52	4	—	YA-5	YPT-60N, YPT-150-1, BCT-860L, BCT-8150L (本体) YF-1, E-4, EP-1 (ヘッド) YET-60-1, YET-150-1	100
8-8NS		8.4	11.5	28.1	13.8					4.62	16.78					
14-5NS		5.3	9.0	28.3	14.5	11.5	7.7	1.8	4.62	16.78	4	—	YA-5	YPT-60N, YPT-150-1, BCT-860L, BCT-8150L (本体) YF-1, E-4, EP-1 (ヘッド) YET-60-1, YET-150-1	100	
14-6NS		6.4	9.6	28.6												~5.81
14-8NS		8.4	11.5	30.8	14.5											
22-5NS		5.3	9.5	28.7	12.0	12.0	11.5	7.7	1.8	4.62	16.78	4	—	YA-5	YPT-60N, YPT-150-1, BCT-860L, BCT-8150L (本体) YF-1, E-4, EP-1 (ヘッド) YET-60-1, YET-150-1	100

注) 本製品の中には多少納期を要するものもあります。

裸圧着端子

厚手形端子(E形)



形番	寸法(mm)								適用電線範囲			適用圧着工具			1箱入数(個)
	ød ₂	B	L	F	E	øD	ød ₁	T	単線(mm)	撚線(mm ²)	AWG(#)	手動	空気圧式	油圧式	
1.25-3E	3.7	8.0	16.4	7.6	4.8	4.1	1.9	1.0	0.57	0.25	22	YHT-2210	YA-1, YA-2, YAT-1A, YAT-2A, YAD-1A, YAD-2A, YA-4, YAT-4A, YAD-4A	BCT-0514L	1,000
1.25-4E	4.3								1.44	1.65	16				
2-4E	4.3	9.2	18.6	7.2	6.8	5.6	2.3	1.6	1.14	1.04	16	YHT-2210	YA-1, YA-2, YAT-1A, YAT-2A, YAD-1A, YAD-2A, YA-4, YAT-4A, YAD-4A	BCT-0514L	1,000
2-5E	5.3								1.82	2.63	14				500
2-6E	6.4	13.6	25.3	11.7	6.8	5.6	2.3	1.6	1.82	2.63	14	YHT-2210	YA-1, YA-2, YAT-1A, YAT-2A, YAD-1A, YAD-2A, YA-4, YAT-4A, YAD-4A	BCT-0514L	500
2-8E	8.4								1.82	2.63	14				
2-10E	10.5														

注1) E形のφD寸法は同形番の裸端子のφD寸法に比べ1サイズ大きくなっており、工具歯形もYHT-2210の3歯形のうち、1サイズ上のものを使用します。

注2) 本製品の中には多少納期を要するものもあります。