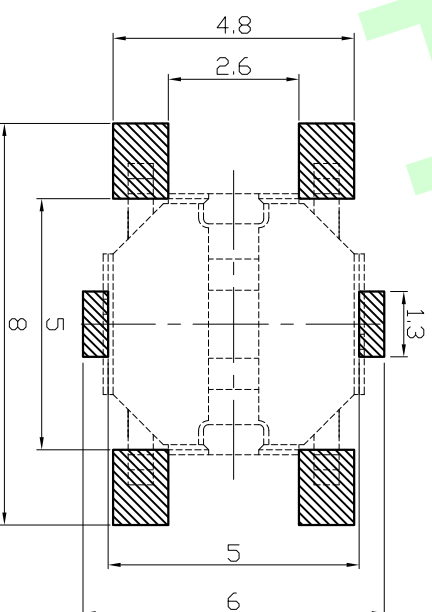
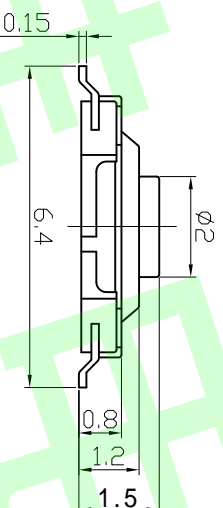
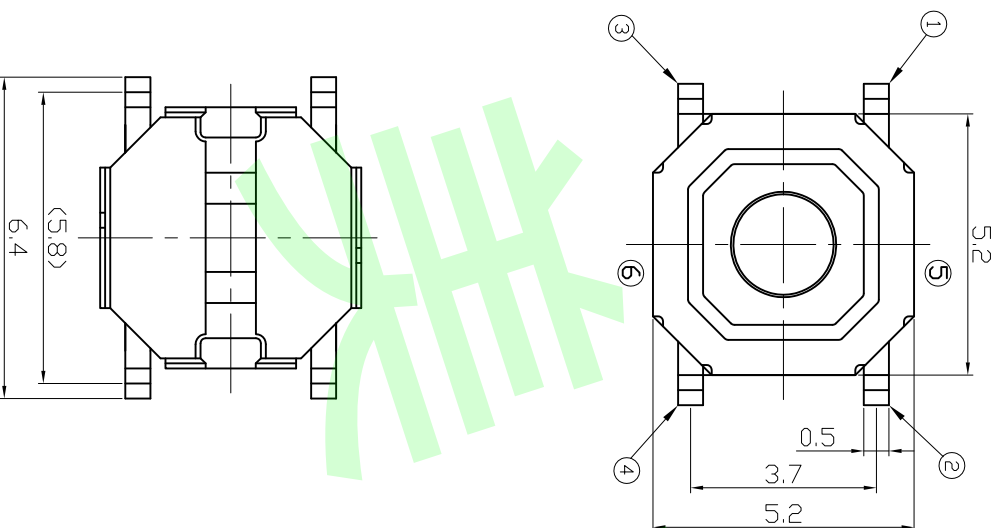


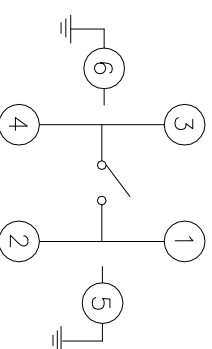
额定负荷 Rating	DC 12V/50mA
接触电阻 Contact Resistance	100mΩ max.
绝缘电阻 Insulation resistance	DC100V 60S 100MΩ min.
抗电强度 Dielectric strength	AC250V(50-60HZ) 60S min.
操作力 Operation force	160±30gf 250±50gf
寿命试验 Operating Life	100,000 cycles 70,000 cycles
行程 Travels	0.20±0.1mm

5.0
4.0
3.0
2.5
2.0
1.7
1.6
1.5
高度G(mm)

DIMENSIONS



CIRCUIT DIAGRAM



P.C.B MOUNTING HOLE DIMENSIONS

6	端子	黄铜	4	镀银
5	弹片	SUS	1	镀银
4	底座	LCP黑	1	黑色
3	盖板	SUS	1	原色
2	按钮	铜	1	黄色
1	薄膜	黄铜	数量	表面处理

东莞市美韩电子科技有限公司

Dongguan Usakro Electronic Technology Co., Ltd.

> 0.5~2	±0.05	±0.10	±0.15
> 2~5	±0.15	±0.20	±0.25
> 5~10	±0.25	±0.28	±0.30
角度 ANGLE	±0.5°		

未注尺寸公差 (mm)

设计	Jack Jin	图面	A4
审核	Jacky Zhong	单位	MM
批准	Tony Meng	比例	1/1
		重量	1/1
		页码	A/0
		版次	

1:1		DWG NO.	型号 UK-B0233615-SP25Y
1 of 1		PART NO.	规格: 5.2X5.2X1.5/铜头/贴片
SIZE	A4	VER	R