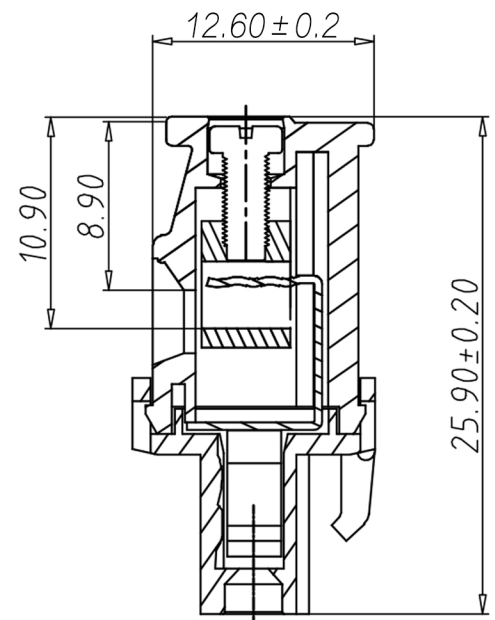
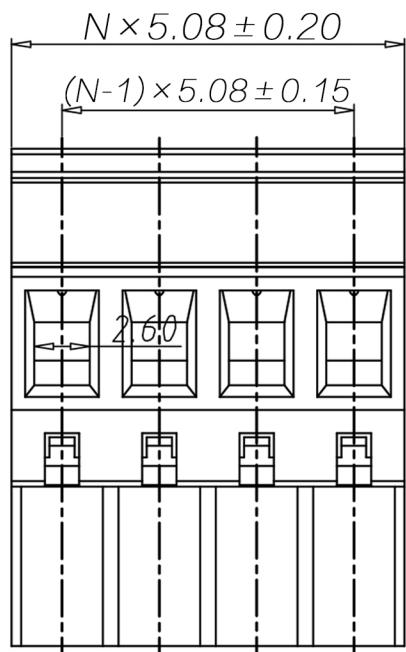


5	6	7	8
编号	修改原因	制图	审核

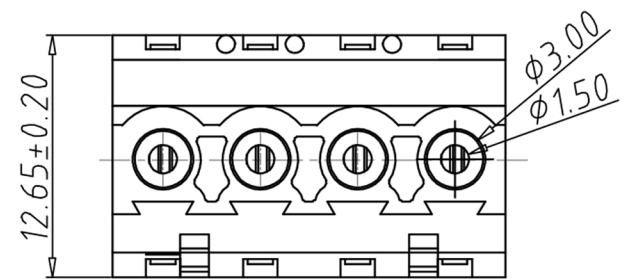
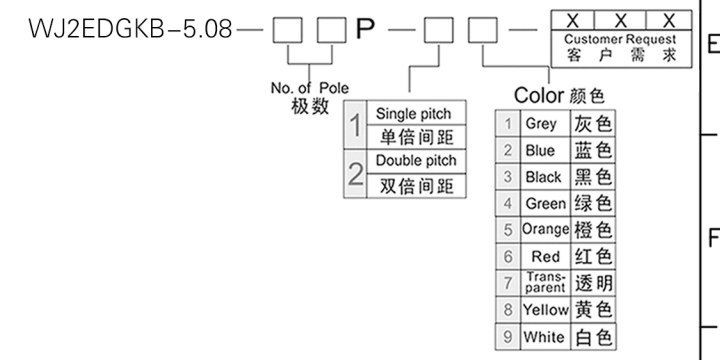


•材质&电镀  
 螺丝: M2.5, 钢, 镀锌  
 夹片: 磷青铜, 镀镍  
 方块: 黄铜, 镀镍  
 塑件: PA66, UL94V-0

•电气性能  
 参考标准 UL IEC  
 额定电压: 300V 450V  
 额定电流: 15A 20A  
 使用线径: 28-14AWG 2.5mm<sup>2</sup>  
 接触电阻: 20MΩ  
 绝缘电阻: 500MΩ/DC500V  
 耐电压: AC2000V/1min

•机械性能  
 温度范围: -40°C~+105°C  
 瞬时温度: +250°C for 5 Sec  
 扭矩: 5.10kgf-cm/0.5Nm/4.43Lbin  
 剥线长度: 7-8mm

编码原则:



尺寸公差:	X. ±0.20	角度公差:	X. ±2'	投影法		品名	插拔式接线端子
	.X ±0.15		.X ±1.5'		单位		mm
	.XX ±0.10		.XX ±1'	纸张尺寸	A4	产品系列	WJ2EDGKB 系列
图纸类型	客户图纸			<b>宁波康奈克斯电气有限公司</b> <b>Ningbo Kangnex Electric Co., Ltd</b>			
比例	1:1	图页	1\1				
图纸编号							